



STAROSTWO POWIATOWE WE WROCŁAWIU
UL. KOŚCIUSZKU 131
50-440 WROCŁAW

SPECYFIKACJE TECHNICZNE WYKONANIA I ODBIORU ROBÓT BUDOWLANYCH

dla inwestycji pn.:
„Wymiana krawężników przy drogach powiatowych na terenie powiatu
wrocławskiego”

SPIS TREŚCI

1. DM 00.00.00	WYMAGANIA OGÓLNE	3
2. D.01.01.01	OBSŁUGA GEODEZYJNA	14
3. D.01.02.01	USUNIĘCIE DRZEW I KRZEWÓW	17
4. D.01.02.04	ROZBIÓRKI	20
5. D.02.00.00	ROBOTY ZIEMNE WYMAGANIA OGÓLNE.....	22
6. D.02.01.01	WYKOPY OTWARTE W GRUNTACH KAT. I-IV, Z TRANSPORTEM	30
7. D.04.01.01	KORYTOWANIE Z PROFILOWANIEM I ZAGĘSZCZENIEM PODŁOŻA.....	34
8. D.04.03.01	OCZYSZCZENIE I SKROPIENIE WARSTW KONSTRUKCYJNYCH	37
9. D.04.04.02	PODBUDOWY Z MIESZANKI KRUSZYW NIEZWIĄZANYCH.....	44
10. D.04.05.01	PODBUDOWA I PODŁOŻE ULEPSZONE Z MIESZANKI KRUSZYWA ZWIĄZANEGO HYDRAULICZNIE CEMENTEM	54
11. D.05.03.01	NAWIERZCHNIE Z KOSTKI KAMIENNEJ.....	66
12. D.04.07.01A	PODBUDOW Z BETONU ASFALTOWEGO.....	69
13. D.05.03.05B	NAWIERZCHNIA Z BETONU ASFALTOWEGO AC - WA WIĄŻĄCA.....	74
14. D.05.03.05A	NAWIERZCHNIE Z BETONU ASFALTOWEGO WARSTWA ŚCIERALNA	88
15. D.05.03.23	NAWIERZCHNIE Z KOSTKI BETONOWEJ	101
16. D.05.03.26A	ZABEZPIECZENIE GEOSIATKĄ NAWIERZCHNI ASFALTOWEJ PRZED SPĘKANIAMI ODBITYMI	105
17. D.06.02.01	PRZEPUSTY POD ZJAZDAMI	117
18. D.06.03.01	POBOCZE UTWARDZONE.....	124
19. D.06.04.01	ROWY.....	128
20. D.07.01.01	OZNAKOWANIE POZIOME	130
21. D.07.02.01	OZNAKOWANIE PIONOWE	143
22. D.07.05.01	BARIERY OCHRONNE STALOWE	160
23. D.08.07.01A	PROGI ZWALNIAJĄCE.....	166
24. D.01.03.01	REGULACJA URZĄDZEŃ PODZIEMNYCH	173
25. D.05.01.03-05	NAWIERZCHNIA Z DESTRUKTU ASFALTOWEGO	177
26. D.06.03.01	ŚCINKA POBOCZY	181
27. D.05.03.23A	NAWIERZCHNIA Z PŁYT AŻUROWYCH.....	184
28. D.05.03.17/11/L	REMONT CZĄSTKOWY NAWIERZCHNI Z MIESZANEK MINERALNO ASFALTOWYCH	190
29. D.05.03.15	NAPRAWA PODŁUŻNYCH I POPRZECZNYCH SPĘKAŃ NAWIERZCHNI	195
30. D.08.01.01	KRAWĘŻNIKI BETONOWE	202
31. D.08.03.01	BETONOWE OBRZEŻA CHODNIKOWE	208
32. D.08.02.01	KRAWĘŻNIKI I OPORNIKI KAMIENNE.....	211
33. D.03.01.03A	PRZEPUST POD KORONĄ DROGI Z RUR POLIETYLENOWYCH HDPE SPIRALNIE KARBOWANYCH LUB Z RUR Z POLICHLORKU WINYLU PVC LITA	216
34. D.05.03.11	FREZOWANIE NAWIERZCHNI BITUMICZNEJ NA ZIMNO.....	228

1. DM 00.00.00 WYMAGANIA OGÓLNE

1. WSTĘP

1.1.1. PRZEDMIOT STWiORB

Przedmiotem niniejszej Specyfikacji Technicznej Wykonania i Odbioru Robót Budowlanych są wymagania ogólne odbioru robót.

1.1.2. ZAKRES STOSOWANIE STWiORB

Specyfikacje techniczne należy odczytywać i rozumieć jako część dokumentów kontraktowych przy zleceniu i wykonaniu robót opisanych w punkcie 1.1.

1.1.3. ZAKRES ROBÓT OBJĘTYCH SPECYFIKACJAMI TECHNICZNYMI

1.3.1. Wymagania ogólne należy rozumieć i stosować w powiązaniu z pozostałymi ujętymi w niniejszym opracowaniu Specyfikacjami Technicznymi.

1.1.4. OKREŚLENIA PODSTAWOWE

Użyte w STWiORB wymienione poniżej określenia należy rozumieć w każdym przypadku następująco:

- 1.4.1. **Chodnik** - wyznaczony pas terenu przy jezdni lub odsunięty od jezdni, przeznaczony do ruchu pieszych i odpowiednio utwardzony.
- 1.4.2. **Droga** - wydzielony pas terenu przeznaczony do ruchu lub postoju pojazdów oraz ruchu pieszych wraz z wszelkimi urządzeniami technicznymi związanymi z prowadzeniem i zabezpieczeniem ruchu.
- 1.4.3. **Dziennik Budowy** - opatrzony pieczęcią Zamawiającego zeszyt, z ponumerowanymi stronami, służący do notowania wydarzeń zaistniałych w czasie wykonywania zadania budowlanego, rejestrowania dokonywanych odbiorów Robót, przekazywania poleceń lub innej korespondencji technicznej pomiędzy Zamawiającym a Wykonawcą.
- 1.4.4. **Inspektor** – osoba wymieniona w danych kontraktowych (wyznaczona przez Zamawiającego, o której wyznaczeniu poinformowany jest Wykonawca) odpowiedzialna za nadzorowanie robót i administrowanie kontraktem.
- 1.4.5. **Jezdnia** - część korony drogi przeznaczona do ruchu pojazdów.
- 1.4.6. **Kierownik budowy** - osoba wyznaczona przez Wykonawcę, upoważniona do kierowania robotami i do występowania w jego imieniu w sprawach realizacji Kontraktu.
- 1.4.7. **Konstrukcja nawierzchni** - układ warstw nawierzchni wraz ze sposobem ich połączenia.
- 1.4.8. **Korpus drogowy** - nasyp lub ta część wykopu, która jest ograniczona koroną drogi i skarpami rowów.
- 1.4.9. **Koryto** - element uformowany w korpusie drogowym w celu ułożenia w nim konstrukcji nawierzchni.
- 1.4.10. **Laboratorium** - drogowe lub inne laboratorium badawcze, zaakceptowane przez Zamawiającego, niezbędne do przeprowadzenia niezbędnych badań i prób związanych z oceną jakości materiałów oraz robót.
- 1.4.11. **Materiały** - wszelkie tworzywa niezbędne do wykonywania robót, zgodnie z Dokumentacją Przetargową i Specyfikacjami Technicznymi, zaakceptowane przez Inspektora.
- 1.4.12. **Nawierzchnia** - warstwa lub zespół warstw służących do przejmowania i rozkładania obciążeń od ruchu na podłoże gruntowe i zapewniających dogodny warunki do ruchu.
- 1.4.13. **Warstwa ścieralna** - górna warstwa nawierzchni poddana bezpośrednio oddziaływaniu ruchu i czynników atmosferycznych.
- 1.4.14. **Warstwa wiążąca** - warstwa znajdująca się między warstwą ścieralną a podbudową, zapewniająca lepsze rozłożenie naprężeń w nawierzchni i przekazywaniu ich na podbudowę.
- 1.4.15. **Podbudowa** - dolna część nawierzchni służąca do przeniesienia obciążeń od ruchu na podłoże. Podbudowa może składać się z podbudowy zasadniczej i podbudowy pomocniczej.
- 1.4.16. **Podbudowa zasadnicza** - górna część podbudowy spełniająca funkcje nośne w konstrukcji nawierzchni. Może składać się z jednej lub z dwóch warstw.
- 1.4.17. **Niveleta** - wysokościowe i geometryczne rozwinięcie na płaszczyźnie pionowego przekroju w osi drogi.
- 1.4.18. **Objazd tymczasowy** - droga specjalnie przygotowana i odpowiednio utrzymana do przeprowadzenia ruchu publicznego na okres budowy.
- 1.4.19. **Odpowiednia (bliska) zgodność** – zgodność wykonywanych Robót z dopuszczonymi tolerancjami, a jeśli podział tolerancji nie został określony – z przeciętnymi tolerancjami, przyjmowanymi zwyczajowo dla danego rodzaju Robót budowlanych.
- 1.4.20. **Pas drogowy** - wydzielony liniami rozgraniczającymi pas terenu przeznaczony do umieszczania w nim drogi oraz drzew i krzewów. Pas drogowy może również obejmować teren przewidziany do rozbudowy drogi i budowy urządzeń chroniących ludzi i środowisko przed uciążliwościami powodowanymi przez ruch na drodze.
- 1.4.21. **Pobocze** – część korony drogi przeznaczona do chwilowego zatrzymania pojazdów, umieszczenia urządzeń bezpieczeństwa ruchu i wykorzystywana do ruchu pieszych, służąca jednocześnie do bocznego oparcia konstrukcji nawierzchni.
- 1.4.22. **Podłoże** - grunt rodzimy lub nasypowy, leżący pod nawierzchnią do głębokości przemarzania.

- 1.4.23. **Podłoże ulepszone** - górna warstwa podłoża, leżąca bezpośrednio pod nawierzchnią, ulepszona w celu umożliwienia przejścia ruchu budowlanego i właściwego wykonania nawierzchni.
- 1.4.24. **Projektant** - uprawniona osoba prawna lub fizyczna będąca autorem Dokumentacji Przetargowej.
- 1.4.25. **Przedsięwzięcie budowlane** - kompleksowa realizacja nowego połączenia drogowego lub całkowita modernizacja (zmiana parametrów geometrycznych trasy w planie i przekroju podłużnym) istniejącego połączenia.
- 1.4.26. **Przetargowa Dokumentacja Projektowa** – część Dokumentacji Przetargowej, która wskazuje lokalizację, charakterystykę i wymiary obiektu będącego przedmiotem Robót.
- 1.4.27. **Rekultywacja** – Roboty mające na celu uporządkowanie i przywrócenie pierwotnych funkcji terenom naruszonym w czasie realizacji zadania budowlanego.
- 1.4.28. **Szerokość użytkowa** – szerokość jezdni (nawierzchni) przeznaczona dla poszczególnych rodzajów ruchu.
- 1.4.29. **Ślepy kosztorys** – wykaz Robót z podaniem ich ilości (przedmiar) w kolejności technologicznej ich wykonania.
- 1.4.30. **Teren budowy** – teren udostępniony przez Zamawiającego dla wykonania na nim robót oraz inne miejsca wymienione w kontrakcie jako tworzące część terenu budowy.
- 1.4.31. **Zadanie budowlane** – część przedsięwzięcia budowlanego, stanowiąca odrębną całość konstrukcyjną lub technologiczną, zdolną do samodzielnego spełnienia przewidywanych funkcji techniczno- użytkowych. Zadanie może polegać na wykonywaniu Robót związanych z budową, modernizacją, utrzymaniem oraz ochroną budowli drogowej lub jej elementów.
- 1.4.32. **Skróty** używane w niniejszej STWIORB należy rozumieć następująco:
ST, STWiORB, STWIORB – Specyfikacja Techniczna, Szczegółowa Specyfikacja Techniczna, Specyfikacja Techniczna Wykonania i Odbioru Robót Budowlanych
DP – Dokumentacja Przetargowa
PN – Polska Norma
PN – EN – Polska Norma oparta na standardach europejskich
BN – Branżowa Norma
Dz. U. – Dziennik Ustaw

1.1.5. OGÓLNE WYMAGANIA DOTYCZĄCE ROBÓT.

Wykonawca robót jest odpowiedzialny za całość ich wykonania, metody wykonania, bezpieczeństwo wszelkich czynności na terenie budowy oraz ich zgodność z Opisem Przedmiotu Zamówienia, STWiORB i poleceniami Inspektora.

1.1.6. PRZEKAZANIE TERENU BUDOWY.

Zamawiający przekazuje Wykonawcy teren budowy, Dziennik Budowy oraz egzemplarz Dokumentacji Przetargowej i komplet Specyfikacji Technicznych.

1.1.7. DOKUMENTACJA

Dokumentacja przetargowa będzie zawierać rysunki, ewentualnie obliczenia i dokumenty.

Dokumentacja do opracowania przez Wykonawcę we własnym zakresie w ramach ceny Kontraktowej:

- Projekt organizacji ruchu tymczasowego,
- Projekt organizacji ruchu docelowego,
- Projekty technologiczne niezbędne do wykonania robót,
- Projekt zabezpieczenia urządzeń obcych,
- Geodezyjna Dokumentacja Powykonawcza,
- Dokumentacja powykonawcza,

1.1.8. ZGODNOŚĆ ROBÓT Z DOKUMENTACJĄ PRZETARGOWĄ I SPECYFIKACJAMI TECHNICZNYMI.

Dokumentacja przetargowa, Specyfikacje Techniczne Wykonania i Odbioru Robót oraz dokumenty przekazane przez Wykonawcy stanowią część kontraktu, a wymagania wyszczególnione w choćby jednym z nich są obowiązujące dla Wykonawcy tak jakby zawarte były w całej dokumentacji.

Wykonawca nie może wykorzystywać błędów lub opuszczeń w dokumentach kontraktowych, a o ich wykryciu winien natychmiast powiadomić Inspektora, który dokona odpowiednich zmian lub poprawek.

Dane określone w Dokumentacji Przetargowej i w STWiORB będą uważane za wartości docelowe, od których dopuszczalne są odchylenia w ramach określonego przedziału tolerancji. Cechy materiałów i elementów budowli muszą być jednorodne i wykazywać bliską zgodność z określonymi wymogami, a rozrzuty tych cech nie mogą przekraczać dopuszczalnego przedziału tolerancji.

W przypadku, gdy materiały lub roboty nie będą w pełni zgodne z Dokumentacją Przetargową lub STWiORB i wpłynię to na niezadowalającą jakość elementu budowli, to takie materiały będą niezwłocznie zastąpione innymi, a roboty rozebrane na koszt Wykonawcy.

1.1.9. ZABEZPIECZENIE TERENU BUDOWY.

Wykonawca jest zobowiązany do utrzymania ruchu publicznego na Terenie Budowy w okresie trwania realizacji Kontraktu aż do zakończenia i odbioru ostatecznego robót.

W czasie wykonywania robót Wykonawca dostarczy, zainstaluje i będzie obsługiwał wszystkie tymczasowe urządzenia zabezpieczające takie jak: zapory, światła ostrzegawcze, sygnały, znaki drogowe itp., zapewniając w ten sposób bezpieczeństwo pojazdów i pieszych.

Wykonawca zapewni stałe warunki widoczności w dzień i w nocy tych zapór i znaków, dla których jest to nieodzowne ze względów bezpieczeństwa.

Wszystkie znaki, zapory i inne urządzenia zabezpieczające będą akceptowane przez Inspektora.

Koszt zabezpieczenia terenu budowy nie podlega odrębnej zapłacie i przyjmuje się, że jest wliczony w cenę oferty.

1.1.10. OCHRONA ŚRODOWISKA W CZASIE WYKONYWANIA ROBÓT.

Wykonawca ma obowiązek znać i stosować w czasie prowadzenia robót wszelkie przepisy dotyczące ochrony środowiska naturalnego.

W okresie trwania budowy i wykańczania robót Wykonawca będzie:

- utrzymywać teren budowy i wykopy w stanie bez wody stojącej,
- podejmować wszelkie uzasadnione kroki mające na celu stosowanie się do przepisów i norm dotyczących ochrony środowiska na terenie i wokół terenu budowy,
- unikać uszkodzeń lub uciążliwości dla osób lub własności społecznej i innych przyczyn powstałych w następstwie jego sposobu działania.
- Stosując się do tych wymagań będzie miał szczególny wgląd na:
 - lokalizację baz, składowisk, ukopów i dróg dojazdowych,
 - środki ostrożności i zabezpieczenia przed:
 - zanieczyszczeniem pyłami lub substancjami toksycznymi,
 - zanieczyszczeniem powietrza pyłami i gazami,
 - przekroczeniem dopuszczalnych norm hałasu,
 - możliwością powstania pożaru.

1.1.11. OCHRONA PRZECIWPOŻAROWA I PRZED NIEWYPALAMI

Wykonawca będzie przestrzegać przepisów ochrony przeciwpożarowej.

Wykonawca będzie utrzymywać sprawny sprzęt przeciwpożarowy, wymagany przez odpowiednie przepisy, na terenie baz, magazynach oraz w maszynach i pojazdach.

Materiały łatwopalne będą składowane w sposób zgodny z odpowiednimi przepisami i zabezpieczone przed dostępem osób trzecich.

Wykonawca będzie odpowiedzialny za wszelkie straty spowodowane pożarem wywołanym jako rezultat realizacji robót albo przez personel Wykonawcy.

Wykonawca zabezpieczy teren budowy w na wypadek wystąpienia niewypałów. W tym celu zabezpieczy się na własny koszt na wypadek natrafienia/wykopania niewypału poprzez zawarcie umowy z firmą uprawnioną do wykonywania robót saperskich.

1.1.12. MATERIAŁY SZKODLIWE DLA OTOCZENIA

Materiały, które w sposób trwały są szkodliwe dla otoczenia, nie będą dopuszczone do użycia.

Nie dopuszcza się do użycia materiałów wywołujących szkodliwe promieniowanie o stężeniu większym od dopuszczalnego.

Wszelkie materiały odpadowe użyte do robót będą miały świadectwo dopuszczenia, wydane przez uprawnioną jednostkę, jednoznacznie określające brak szkodliwego oddziaływania tych materiałów na środowisko.

Materiały, które są szkodliwe dla otoczenia tylko w czasie robót, a po zakończeniu robót ich szkodliwość zanika (Np. materiały pyłaste) mogą być użyte pod warunkiem przestrzegania wymagań technologicznych w budowaniu. Jeżeli wymagają tego odpowiednie przepisy Zamawiający powinien otrzymać zgodę na użycie tych materiałów od właściwych organów administracji państwowej.

Jeżeli Wykonawca użył materiałów szkodliwych dla otoczenia zgodnie ze specyfikacjami, a ich użycie spowodowało jakiegokolwiek zagrożenie środowiska, to konsekwencje tego poniesie Zamawiający.

1.1.13. OCHRONA WŁASNOŚCI PUBLICZNEJ I PRYWATNEJ

Wykonawca jest zobowiązany do ochrony przed uszkodzeniem lub zniszczeniem własności publicznej oraz prywatnej.

Wykonawca, prowadzący roboty budowlane i ziemne, w przypadku natrafienia na przedmioty posiadające cechy zabytku lub mające wartość archeologiczną, obowiązany jest niezwłocznie powiadomić o tym Inspektora, Urząd Gminy oraz właściwego konserwatora zabytków.

Jednocześnie Wykonawca jest zobowiązany zabezpieczyć odkryty przedmiot i wstrzymać wszelkie roboty, mogące go uszkodzić lub zniszczyć do czasu wydania przez władze konserwatorskie odpowiednich decyzji. (Dz.U. z 23 lipca 2003r).

Wykopiska i znaleziska archeologiczne stanowią własność Państwa.

Jeżeli w związku z zaniedbaniem, niewłaściwym prowadzeniem robót lub brakiem koniecznych działań ze strony Wykonawcy nastąpi uszkodzenie lub zniszczenie własności publicznej lub prywatnej to Wykonawca na swój koszt naprawi lub odtworzy uszkodzoną własność.

Wykonawca powiadomi wszystkie instytucje obsługujące urządzenia podziemne i nadziemne o prowadzonych robotach i spowoduje przeprowadzenie przez te instytucje wszystkich niezbędnych adaptacji i innych koniecznych robót w obrębie terenu budowy w możliwie najkrótszym czasie, nie dłuższym niż przewidzianym harmonogramem robót. Wykonawca będzie współpracował w przeprowadzaniu w/w robót.

Przed przystąpieniem do robót Wykonawca powinien podjąć niezbędne kroki mające na celu zabezpieczenie instalacji i urządzeń podziemnych oraz nadziemnych przed ich uszkodzeniem w czasie realizacji robót.

O fakcie przypadkowego uszkodzenia instalacji Wykonawca bezzwłocznie powiadomi Inspektora i właściciela instalacji oraz będzie współpracował przy usuwaniu powstałej szkody.

Uszkodzenia instalacji i urządzeń podziemnych powstałe z winy Wykonawcy zostaną usunięte na koszt Wykonawcy.

1.1.14. OGRANICZENIE OBCIĄŻEŃ OSI POJAZDÓW.

Wykonawca stosować się będzie do ustawowych ograniczeń obciążenia na oś przy transporcie materiałów i wyposażenia na i z terenu robót.

Pojazdy i ładunki powodujące nadmierne obciążenia osiowe nie będą dopuszczone na świeżo ukończony fragment budowy. Wykonawca będzie odpowiadał za naprawę wszelkich uszkodzeń spowodowanych przez transport ładunków ponadnormatywnych.

1.1.15. BEZPIECZEŃSTWO I HIGIENA PRACY

Podczas realizacji robót Wykonawca będzie przestrzegał przepisów dotyczących bezpieczeństwa i higieny pracy.

W szczególności Wykonawca ma obowiązek zadbać, aby personel nie wykonywał prac w warunkach niebezpiecznych, szkodliwych dla zdrowia oraz niespełniających odpowiednich wymagań sanitarnych.

Wykonawca zapewni i będzie utrzymywał wszelkie urządzenia zabezpieczające, oraz sprzęt i odpowiednią odzież dla ochrony zdrowia i życia osób zatrudnionych na budowie oraz dla zapewnienia bezpieczeństwa publicznego.

Uznaje się, że wszelkie koszty związane z wypełnieniem wymagań określonych powyżej nie podlegają odrębnej zapłacie i są uwzględnione w cenie kontraktowej.

1.1.16. OCHRONA I UTRZYMANIE ROBÓT.

Wykonawca będzie odpowiedzialny za ochronę robót i za wszelkie materiały i urządzenia używane do realizacji robót od daty rozpoczęcia do daty potwierdzenia zakończenia robót przez Inspektora.

Wykonawca będzie utrzymywać roboty do czasu końcowego odbioru. Utrzymanie powinno być prowadzone w taki sposób, aby budowa lub jej elementy były w zadawalającym stanie przez cały czas do momentu odbioru końcowego robót.

Jeżeli Wykonawca w jakimkolwiek czasie zaniedba utrzymania robót, to na polecenie Inspektora powinien rozpocząć roboty utrzymaniowe nie później niż w 24 godziny po otrzymaniu tego polecenia. W przeciwnym razie Inspektor ma prawo zatrzymać roboty.

1.1.17. STOSOWANIE SIĘ DO PRAWA I INNYCH PRZEPISÓW.

Wykonawca zobowiązany jest znać wszystkie przepisy wydane przez władze centralne i miejscowe oraz inne przepisy i wytyczne, które w jakikolwiek sposób są związane z prowadzonymi robotami i będzie w pełni odpowiedzialny za przestrzeganie tych praw i przepisów podczas prowadzenia robót.

Wykonawca będzie przestrzegać praw patentowych i będzie w pełni odpowiedzialny za wypełnienie wszelkich wymagań prawnych odnośnie wykorzystania opatentowanych urządzeń lub metod i w sposób ciągły będzie informował Inspektora o swoich działaniach, przedstawiając kopie zezwoleń i inne odnośne dokumenty. Jeżeli niedotrzymanie w/w wymagań spowoduje skutki finansowe lub prawne to w całości obciążają one Wykonawcę.

1.1.18. RÓWNOWAŻNOŚĆ NORM I PRZEPISÓW PRAWNYCH.

Gdziekolwiek w dokumentach umowy powołane są konkretne normy lub przepisy, które spełniać mają materiały, sprzęt i inne dostarczane towary, oraz wykonane i zbadane roboty, będą obowiązywać postanowienia najnowszego wydania lub poprawionego wydania powołanych norm i przepisów, o ile w umowie nie postanowiono inaczej.

W przypadku, gdy powołane normy i przepisy są państwowe lub odnoszą się do konkretnego kraju lub regionu, mogą być również stosowane inne odpowiednie normy zapewniające zasadniczo równy lub wyższy poziom wykonania niż powołane normy i przepisy, pod warunkiem ich uprzedniego sprawdzenia i pisemnego zatwierdzenia przez Inspektora.

Różnice pomiędzy powołanymi normami a ich proponowanymi zamiennikami muszą być dokładnie opisane przez Wykonawcę i przedłożone Inspektorowi, na co najmniej 5 dni przed datą oczekiwanego przez Wykonawcę zatwierdzenia ich przez Inspektora.

W przypadku, kiedy Inspektor stwierdzi, że zaproponowane zmiany nie zapewniają zasadniczo równego lub wyższego poziomu wykonania, Wykonawca zastosuje się do norm powołanych w dokumentach.

2. MATERIAŁY

2.1.1. ŹRÓDŁA UZYSKANIA MATERIAŁÓW

Przed zaplanowanym wykorzystaniem jakichkolwiek materiałów przeznaczonych do robót Wykonawca przedstawi szczegółowe informacje dotyczące proponowanego źródła wytwarzania, zamawiania lub wydobywania tych materiałów i odpowiednie świadectwa badań laboratoryjnych, ewentualnie próbki do zatwierdzenia przez Inspektora.

Zatwierdzenie pewnych materiałów z danego źródła nie oznacza automatycznie, że wszelkie materiały z tego źródła uzyskają zatwierdzenie.

Wykonawca zobowiązany jest do prowadzenia badań w celu udokumentowania, że materiały uzyskane z dopuszczonego źródła w sposób ciągły spełniają wymagania Specyfikacji Technicznych w czasie postępu robót.

2.1.2. POZYSKANIE MATERIAŁÓW MIEJSCOWYCH

Wykonawca poniesie odpowiedzialność za spełnienie wymagań ilościowych i jakościowych materiałów z jakiegokolwiek źródła. Wykonawca poniesie wszelkie koszty, a w tym: opłaty, wynagrodzenia i wszelkie koszty związane z dostarczeniem materiałów do robót.

Humus i nadkład czasowo zdjęte z terenu wykopów, ukopów i miejsc pozyskania piasku i żwiru będą formowane w hałdy i wykorzystywane przy zasypce i przywracaniu stanu terenu po zakończeniu robót.

Wszystkie odpowiednie materiały pozyskane z wykopów na terenie budowy lub innych miejsc wskazanych w umowie będą wykorzystane do robót lub odwiezione na odkład odpowiednio do wymagań umowy lub wskazań Inspektora.

Z wyjątkiem uzyskania na to pisemnej zgody Inspektora, Wykonawca nie będzie prowadzić żadnych wykopów w obrębie terenu budowy poza tymi, które zostały wyszczególnione w umowie.

Eksploatacja źródeł materiałów będzie zgodna z wszelkimi regulacjami prawnymi obowiązującymi na danym obszarze.

2.1.3. INSPEKCJA WYTWÓRNI MATERIAŁÓW

Wytwórnie materiałów mogą być okresowo kontrolowane przez Inspektora w celu sprawdzenia zgodności stosowanych metod produkcyjnych z wymaganiami.

Próbki materiałów mogą być pobierane w celu sprawdzenia ich właściwości. Wyniki tych kontroli będą podstawą akceptacji określonej partii materiałów pod względem jakości.

W przypadku, gdy Inspektor będzie przeprowadzał inspekcję w wytwórni, będą zachowane następujące warunki:

- Inspektor będzie miał zapewnioną współpracę i pomoc Wykonawcy oraz producenta materiałów w czasie prowadzenia inspekcji,
- Inspektor będzie miał wolny dostęp, w dowolnym czasie, do tych części wytwórni, gdzie odbywa się produkcja materiałów przeznaczonych do realizacji kontraktu.

2.1.4. MATERIAŁY NIEODPOWIADAJĄCE WYMAGANIOM

Materiały nieodpowiadające wymaganiom zostaną przez Wykonawcę wywiezione z terenu budowy.

Jeżeli Inspektor zezwoli na użycie tych materiałów do innych robót niż te, do których zostały zakupione, należy je złożyć w miejscu wskazanym przez Inspektora.

Każdy rodzaj robót, w którym znajdują się niezbadane i niezaakceptowane materiały, Wykonawca wykonuje na własne ryzyko, licząc się z nie przyjęciem i niezapłaceniem.

2.1.5. PRZECHOWYWANIE I SKŁADOWANIE MATERIAŁÓW

Wykonawca zapewni, aby tymczasowo składowane materiały do czasu, gdy będą one potrzebne do robót były zabezpieczone przed zanieczyszczeniami, zachowały swoją jakość i właściwość do robót i były dostępne do kontroli Inspektora.

Miejsca czasowego składowania będą zlokalizowane w obrębie terenu budowy w miejscach uzgodnionych z Inspektorem lub poza terenem budowy w miejscach zorganizowanych przez Wykonawcę.

2.1.6. WARIANTOWE STOSOWANIE MATERIAŁÓW

Jeżeli dokumentacja przetargowa lub STWiORB przewidują możliwość wariantowego zastosowania materiału w wykonywanych robotach, Wykonawca powiadomi Inspektora o swoim zamiarze, co najmniej tydzień przed użyciem materiału albo w okresie dłuższym, jeżeli to będzie wymagane dla badań przeprowadzanych przez Inspektora. Zaakceptowany materiał nie może być zmieniany bez zgody Inspektora.

3. SPRZĘT

Wykonawca jest zobowiązany do stosowania jedynie takiego sprzętu, który nie spowoduje niekorzystnego wpływu na jakość wykonywanych robót. Sprzęt używany do robót powinien być zgodny z ofertą wykonawcy i powinien odpowiadać pod względem typów i ilości wskazaniom zawartym w STWiORB, PZJ. W przypadku braku ustaleń sprzęt powinien być uzgodniony i zaakceptowany przez Inspektora.

Liczba i wydajność sprzętu będzie gwarantować przeprowadzenie robót zgodnie z zasadami określonymi w dokumentacji Przetargowej, STWiORB i wskazaniami Inspektora w terminach przewidzianych umowie robót ma być utrzymywany w dobrym stanie i gotowości do pracy. Będzie on zgodny z normami ochrony środowiska i przepisami dotyczącymi jego użytkowania.

Wykonawca dostarczy Inspektorowi kopie dokumentów potwierdzających dopuszczenie sprzętu do użytkowania tam, gdzie jest to wymagane przepisami.

Jeżeli dokumentacja przetargowa lub STWiORB przewidują możliwość wariantowego użycia sprzętu przy wykonywanych robotach, Wykonawca powiadomi Inspektora o swoim zamiarze wyboru użycia sprzętu i uzyska jego akceptację przed użyciem sprzętu. Wybrany i zaakceptowany sprzęt nie może być zmieniany bez zgody Inspektora.

Jakikolwiek sprzęt, maszyny i narzędzia niegwarantujące zachowania warunków kontraktu zostaną przez Inspektora zdyskwalifikowane i niedopuszczone do robót.

4. TRANSPORT

Wykonawca jest zobowiązany do stosowania jedynie takich środków transportu, które nie wpłyną niekorzystnie na jakość wykonywanych robót i właściwości przewożonych materiałów.

Liczba środków transportu będzie zapewniać prowadzenie robót zgodnie z zasadami określonymi w dokumentacji Przetargowej, STWiORB i wskazaniach Inspektora w terminach przewidzianych kontraktem.

Przy ruchu na drogach publicznych pojazdy będą spełniać wymagania dotyczące przepisów ruchu drogowego w odniesieniu do dopuszczalnych obciążeń na osie i innych parametrów technicznych.

Środki transportu nieodpowiadające warunkom kontraktu na polecenie Inspektora będą usunięte z terenu budowy.

Wykonawca będzie usuwać na bieżąco na własny koszt wszelkie zanieczyszczenia spowodowane jego pojazdami na drogach publicznych oraz na dojazdach do terenu budowy.

5. WYKONANIE ROBÓT

5.1.1. OGÓLNE ZASADY WYKONYWANIA ROBÓT

Wykonawca jest odpowiedzialny za prowadzenie robót zgodnie z kontraktem oraz za jakość zastosowanych materiałów i wykonywanych robót, za ich zgodność z Dokumentacją Przetargową, wymaganiami STWiORB, PZJ, oraz poleceniami Inspektora.

Wykonawca jest odpowiedzialny za jakość wykonania robót i ich zgodność z dokumentacją Przetargową i poleceniami Inspektora/Inspektora nadzoru/ .

Wykonawca odpowiada za bezpieczeństwo ruchu drogowego oraz za zapewnienie przejeźdności na drogach krajowych w trakcie realizacji robót.

Wykonawca ponosi pełną odpowiedzialność za przekazany odcinek drogi od momentu przekazaniaplacu budowy do odbioru robót.

W uzasadnionych przypadkach (np. gdy występuje prawdopodobieństwo tworzenia się zatorów) Zamawiający ma prawa zlecić wykonanie robót w godzinach wieczornych lub nocnych.

W przypadku wystąpienia awarii czas przystąpienia do robót w ciągu 24h, w pozostałych przypadkach w terminie określonym w zleceniu.

Wykonawca na swój koszt sporządzi i zatwierdzi projekt tymczasowej organizacji ruchu (roboty w ciągu dnia i w godzinach nocnych)

Wykonawca ponosi odpowiedzialność za dokładne wytyczenia w planie i wyznaczenia wysokości wszystkich elementów robót zgodnie z wymiarami i rzędnymi określonymi w Dokumentacji Przetargowej lub przekazanymi na piśmie przez Inspektora.

Następstwa jakiegokolwiek błędu spowodowanego przez Wykonawcę w wytyczeniu robót zostaną, jeżeli będzie tego wymagać Inspektor, poprawione przez Wykonawcę na własny koszt.

Sprawdzenie wytyczenia robót lub wyznaczenia wysokości przez Inspektora nie zwalnia Wykonawcy od odpowiedzialności za ich dokładność.

Decyzje Inspektora dotyczące akceptacji lub odrzucenia materiałów i elementów robót będą oparte na wymaganiach sformułowanych w kontrakcie, Dokumentacji Przetargowej i w STWiORB, a także w normach i wytycznych.

Przy podejmowaniu decyzji Inspektor uwzględni wyniki badań materiałów, doświadczenia z przeszłości, wyniki badań naukowych oraz inne czynniki wpływające na rozważaną kwestię.

Polecenia Inspektora będą wykonywane nie później niż w czasie przez niego wyznaczonym, po ich otrzymaniu przez Wykonawcę, pod groźbą zatrzymania robót. Skutki finansowe z tego tytułu ponosi Wykonawca.

6. KONTROLA JAKOŚCI ROBÓT

6.1.1. PROGRAM ZAPEWNIENIA JAKOŚCI

Do obowiązków Wykonawcy należy opracowanie i przedstawienie do aprobaty Inspektorowi przed przystąpieniem do robót Programu Zapewnienia Jakości, w którym przedstawia się zamierzony sposób wykonania robót, możliwości techniczne, kadrowe i organizacyjne, gwarantujące wykonanie robót zgodnie z projektem, ogólnymi specyfikacjami technicznymi, szczegółowymi specyfikacjami technicznymi, oraz poleceniami i ustaleniami przekazanymi przez Inspektora.

Program Zapewnienia Jakości powinien zawierać:

a/ część ogólną opisującą:

- organizację wykonania robót, w tym terminy, sposób prowadzenia robót;
- bhp;

- wykaz zespołów roboczych wraz z ich kwalifikacjami i przygotowaniem technicznym;
 - wykaz osób odpowiedzialnych za jakość i terminowość wykonania poszczególnych elementów robót;
 - system proponowanej kontroli jakości i sterowania jakością wykonywanych robót;
 - wyposażenie w sprzęt i urządzenia do pomiarów i kontroli;
 - sposób i formę gromadzenia wyników laboratoryjnych, zapisów pomiarów, nastaw mechanizmów sterujących, a także wyciąganych wniosków i zastosowanych korekt w procesie technologicznym, proponowany sposób i formę przekazywania tych informacji Inspektorowi;
- b/ część szczegółową opisującą dla każdego asortymentu robót:
- wykaz maszyn i urządzeń stosowanych na budowie z ich parametrami technicznymi, oraz wyposażeniem w mechanizmy do sterowania i urządzenia pomiarowo – kontrolne;
 - rodzaje i ilości środków transportu oraz urządzeń do magazynowania i załadunku lepiszcza i kruszywa;
 - sposób zabezpieczenia i ochrony ładunków przed utratą ich właściwości w czasie transportu;
 - sposób i procedurę kontroli wewnętrznej (rodzaj i częstotliwość badań, pobieranie próbek, legalizacja i sprawdzanie urządzeń itp.) podczas dostaw materiałów, wytwarzania mieszanek, sprawdzenia i cechowania sprzętu oraz prowadzenia robót;
 - sposób postępowania z materiałami i robotami nieodpowiadającymi wymaganiom.

6.1.2. ZASADY KONTROLI JAKOŚCI

Celem kontroli jakości będzie takie sterowanie ich przygotowaniem i wykonaniem, aby osiągnąć założoną jakość robót.

Wykonawca jest odpowiedzialny za pełną kontrolę robót i jakości materiałów.

Wykonawca zapewni odpowiedni system kontroli, włączając personel, laboratorium, sprzęt, zaopatrzenie i wszystkie urządzenia niezbędne do pobierania próbek i badań materiałów oraz robót. Przed zatwierdzeniem systemu kontroli jakości Inspektor może zażądać od Wykonawcy przeprowadzenia badań w celu zademonstrowania, że poziom ich wykonania jest zadowalający.

Wykonawca będzie przeprowadzać pomiary i badania materiałów oraz robót z częstotliwością zapewniającą stwierdzenie, że roboty wykonano zgodnie z wymaganiami zawartymi w Dokumentacji Przetargowej i STWiORB.

Minimalne wymagania, co do zakresu badań i ich częstotliwości są określone w STWiORB, normach i wytycznych. W przypadku, gdy nie zostały one tam określone, Inspektor ustali jaki zakres kontroli jest potrzebny, aby zapewnić wykonanie robót zgodnie z kontraktem.

Wykonawca dostarczy Inspektorowi świadectwa, że wszystkie stosowane urządzenia i sprzęt badawczy posiadają ważną legalizację, zostały prawidłowo wykalibrowane i odpowiadają wymaganiom norm określających procedury badań.

Wszystkie koszty związane z organizowaniem i prowadzeniem badań materiałów ponosi Wykonawca.

6.1.3. POBIERANIE PRÓBEK

Próbki będą pobierane losowo. Zaleca się stosowanie statystycznych metod pobierania próbek opartych na zasadzie, że wszystkie jednostkowe elementy produkcji mogą być z jednakowym prawdopodobieństwem wytypowane do badań. Inspektor będzie mieć zapewnioną możliwość udziału w pobieraniu próbek.

Na zlecenie Inspektora Wykonawca będzie przeprowadzać dodatkowe badania tych materiałów, które budzą wątpliwości, co do jakości, o ile kwestionowane materiały nie zostaną usunięte lub ulepszone przez Wykonawcę z własnej woli.

Koszty tych dodatkowych badań pokrywa Wykonawca tylko w przypadku stwierdzenia usterek, w przeciwnym wypadku koszty ponosi Zamawiający.

6.1.4. BADANIA I POMIARY

Wszystkie badania i pomiary będą przeprowadzone zgodnie z wymaganiami norm. W przypadku, gdy normy nie obejmują jakiegokolwiek badania wymaganego w STWiORB, stosować można wytyczne krajowe, albo inne procedury zaakceptowane przez Inspektora.

Przed przystąpieniem do pomiarów lub badań, Wykonawca powiadomi Inspektora o rodzaju, miejscu i terminie pomiaru lub badania.

Po wykonaniu pomiaru lub badania, Wykonawca przedstawi na piśmie ich wyniki do akceptacji Inspektora.

6.1.5. RAPORTY Z BADAŃ

Wykonawca będzie przekazywać Inspektorowi kopie raportów z wynikami badań jak najszybciej, nie później jednak niż w terminie określonym programem zapewnienia jakości.

Wyniki badań (kopie) będą przekazywane Inspektorowi na formularzach według dostarczonego przez niego wzoru lub innych, przez niego zaaprobowanych.

6.1.6. BADANIA PROWADZONE PRZEZ INSPEKTORA

Do celów kontroli jakości i zatwierdzenia, Inspektor uprawniony jest do dokonywania kontroli, pobierania próbek i badania materiałów u źródła ich wytwarzania i zapewniona mu będzie wszelka pomoc potrzebna do tych czynności, ze strony Wykonawcy i producenta materiałów.

Inspektor po uprzedniej weryfikacji systemu kontroli robót prowadzonego przez Wykonawcę, będzie oceniać zgodność materiałów i robót z wymaganiami STWiORB na podstawie wyników badań dostarczonych przez Wykonawcę.

Inspektor może pobierać próbki materiałów i prowadzić badania niezależnie od Wykonawcy na swój koszt. Jeżeli wyniki tych badań wykażą, że raporty Wykonawcy są niewiarygodne to Inspektor poleci Wykonawcy lub zleci niezależnemu laboratorium przeprowadzenie powtórnych lub dodatkowych badań, albo oprze się wyłącznie na własnych badaniach przy ocenie zgodności materiałów, robót z STWiORB i Dokumentacją Przetargową. W takim przypadku całkowite koszty powtórnych lub dodatkowych badań i pobierania próbek poniesie Wykonawca.

6.1.7. CERTYFIKATY I DEKLARACJE

Inspektor, zgodnie z ustawą o wyrobach budowlanych z dnia 16 kwietnia 2004 r. (Dz.U. z 2020 r. poz. 215), może dopuścić do użycia tylko te materiały, które posiadają:

- Oznakowanie CE, co oznacza, że dokonano oceny jego zgodności z normą zharmonizowaną albo europejską oceną techniczną bądź krajową specyfikacją techniczną państwa członkowskiego Unii Europejskiej lub Europejskiego Obszaru Gospodarczego, uznaną przez Komisję Europejską za zgodną z wymaganiami podstawowymi, albo
- Umieszczone są w określonym przez Komisję Europejską wykazie wyrobów mających niewielkie znaczenie dla zdrowia i bezpieczeństwa, dla których producent wydał deklarację zgodności z uznanymi regulami sztuki budowlanej, albo

W przypadku materiałów, dla których ww. dokumenty są wymagane przez STWiORB, każda partia dostarczona do robót będzie posiadać te dokumenty, określające w sposób jednoznaczny jej cechy.

Produkty przemysłowe muszą posiadać ww. dokumenty wydane przez producenta, a w razie potrzeby poparte wynikami badań wykonanych przez niego. Kopie wyników tych badań będą dostarczone przez Wykonawcę Inspektorowi.

Jakiegokolwiek materiały, które nie spełniają tych wymagań będą odrzucone.

6.1.8. DOKUMENTY BUDOWY

Dziennik budowy

Dziennik budowy jest wymaganym dokumentem prawnym obowiązującym Zamawiającego i Wykonawcę w okresie od przekazania Wykonawcy terenu budowy do końca okresu gwarancyjnego.

Odpowiedzialność za prowadzenie Dziennika Budowy zgodnie z obowiązującymi przepisami spoczywa na Wykonawcy. Zapisy w Dzienniku Budowy będą dokonywane na bieżąco i będą dotyczyć przebiegu robót, stanu bezpieczeństwa ludzi i mienia oraz technicznej i gospodarczej strony budowy.

Każdy zapis w Dzienniku Budowy będzie opatrzony datą jego dokonania, podpisem osoby, która dokonała zapisu z podaniem jej imienia i nazwiska, oraz stanowiska służbowego. Zapisy będą czytelne, dokonane trwałą techniką, w porządku chronologicznym, bezpośrednio jeden pod drugim bez przerw.

Załączone do Dziennika Budowy protokoły i inne dokumenty będą oznaczone kolejnym numerem załącznika i opatrzone datą i podpisem Wykonawcy i Inspektora.

Do Dziennika Budowy należy wpisywać w szczególności:

- datę przekazania Wykonawcy terenu budowy;
- datę przekazania przez Zamawiającego dokumentacji przetargowej;
- uzgodnienie przez Inspektora programu zapewnienia jakości i harmonogramu robót;
- terminy rozpoczęcia i zakończenia poszczególnych elementów robót;
- przebieg robót, trudności i przeszkody w ich prowadzeniu, okresy i przyczyny przerw w robotach;
- uwagi i polecenia Inspektora,
- daty wstrzymania robót z podaniem powodu,
- zgłoszenia i daty odbiorów robót zanikających, ulegających zakryciu, częściowych i końcowych,
- wyjaśnienia, uwagi i propozycje Wykonawcy,
- stan pogody i temperaturę powietrza w okresie wykonywania robót podlegających ograniczeniom lub szczególnym wymaganiom w związku z warunkami klimatycznymi,
- zgodność rzeczywistych warunków geotechnicznych z ich opisem w dokumentacji Przetargowej,
- dane dotyczące czynności geodezyjnych dokonywanych przed i w trakcie wykonywania robót,
- dane dotyczące sposobu wykonywania zabezpieczeń robót,
- dane dotyczące jakości materiałów, pobierania próbek oraz wyniki przeprowadzonych badań z podaniem kto je przeprowadzał,
- inne istotne informacje o przebiegu robót.

Propozycje, uwagi i wyjaśnienia Wykonawcy wpisane do dziennika budowy będą przedłożone Inspektorowi do ustosunkowania się. Decyzje Inspektora wpisane do dziennika budowy Wykonawca podpisuje z zaznaczeniem ich przyjęcia lub zajęciem stanowiska..

Dokumenty laboratoryjne

Dzienniki laboratoryjne, atesty materiałów, orzeczenia o jakości materiałów, recepty robocze i kontrolne wyniki badań Wykonawcy będą gromadzone w formie uzgodnionej w programie zapewnienia jakości. Dokumenty te stanowią załączniki do odbioru robót. Winny być udostępniane na każde życzenie Inspektora.

Pozostałe dokumenty budowy.

Do dokumentów budowy zalicza się, oprócz wymienionych wyżej:

- protokoły przekazania terenu budowy,
- umowy cywilno-prawne z osobami trzecimi i inne umowy cywilno-prawne,
- protokoły odbioru robót,
- protokoły z narad i ustaleń,
- korespondencję na budowie.
- Przechowywanie dokumentów budowy

Dokumenty budowy będą przechowywane na terenie budowy w miejscu odpowiednio zabezpieczonym. Zaginięcie któregokolwiek z dokumentów budowy spowoduje jego natychmiastowe odtworzenie w formie przewidzianej prawem.

Wszelkie dokumenty budowy będą zawsze dostępne dla Inspektora i przedstawiane do wglądu na życzenie Zamawiającego.

7. OBMIAR ROBÓT

7.1.1. OGÓLNE ZASADY OBMIARU ROBÓT

Obmiar robót będzie określać faktyczny zakres wykonywanych robót zgodnie z Dokumentacją Przetargową i STWiORB, w jednostkach ustalonych w Ślepym Kosztorysie (Przedmiarze Robót). Jakikolwiek błąd lub przeoczenie (opuszczenie) w ilościach podanych w ślepych kosztorysie nie zwalnia Wykonawcy od obowiązku ukończenia wszystkich robót. Błędne dane zostaną poprawione wg instrukcji Inspektora na piśmie. Obmiar gotowych robót będzie przeprowadzony z częstością wymaganą do celu miesięcznej płatności na rzecz Wykonawcy lub w innym czasie określonym w umowie lub oczekiwanym przez Wykonawcę i Inspektora.

7.1.2. ZASADY OKREŚLENIA ILOŚCI ROBÓT I MATERIAŁÓW

Długości i odległości między wyszczególnionymi punktami skrajnymi będą obmierzone poziomo wzdłuż linii osiowej. Jeśli STWiORB właściwe dla danych robót nie wymagają inaczej, objętości będą wyliczone w m³ jako długość pomnożona przez średni przekrój. Ilości, które mają być obmierzone wagowo, będą ważone w tonach lub kilogramach zgodnie z wymaganiami STWiORB.

7.1.3. URZĄDZENIA I SPRZĘT POMIAROWY

. Jeżeli urządzenia te lub sprzęt wymagają badań atestujących to Wykonawca będzie posiadać ważne świadectwa legalizacyjne. Wszystkie urządzenia pomiarowe będą utrzymywane przez Wykonawcę w dobrym stanie, w całym okresie trwania robót.

7.1.4. CZAS PRZEPROWADZANIA OBMIARU

Obmiary będą przeprowadzane przed częściowym lub końcowym odbiorem robót, a także w przypadku występowania dłuższej przerwy w robotach i zmianie Wykonawcy robót.

Obmiar robót zanikających przeprowadza się w czasie ich trwania. Obmiar robót podlegających zakryciu przeprowadza się przed ich zakryciem. Roboty pomiarowe do obmiaru oraz nieodzowne obliczenia będą wykonywane w sposób zrozumiały i jednoznaczny. Obmiary skomplikowanych powierzchni lub objętości będą uzupełniane odpowiednimi szkicami i będą stanowiły załącznik do tabeli rozliczeniowej.

8. ODBIÓR ROBÓT

8.1.1. RODZAJE ODBIORÓW

W zależności od ustaleń odpowiednich STWiORB, roboty podlegają następującym etapom odbioru, dokonywanym przez Inspektora przy udziale Wykonawcy:

- odbiorowi robót zanikających i ulegających zakryciu,
- odbiorowi końcowego branży lub etapu robót,
- odbiorowi końcowemu,
- odbiorowi pogwarancyjnemu.

8.1.2. ODBIÓR ROBÓT ZANIKAJĄCYCH I ULEGAJĄCYCH ZAKRYCIU

Odbiór robót zanikających i ulegających zakryciu polega na finalnej ocenie ilości i jakości wykonywanych robót, które w dalszym procesie realizacji ulegną zakryciu. Odbiór ten zostanie dokonany w czasie umożliwiającym wykonanie ewentualnych korekt i poprawek bez hamowania ogólnego postępu robót. Odbioru dokonuje Inspektor. Gotowość danej części robót do odbioru zgłasza Wykonawca wpisem do dziennika budowy i jednoznacznym powiadomieniem Inspektora. Odbiór będzie przeprowadzony niezwłocznie, nie później jednak niż w ciągu 3 dni roboczych od daty zgłoszenia wpisem do dziennika budowy i powiadomienia o tym fakcie Inspektora.

Jakość i ilość robót ulegających zakryciu ocenia Inspektor na podstawie dokumentów zawierających komplet wyników badań laboratoryjnych i w oparciu o przeprowadzone pomiary, w konfrontacji z Dokumentacją Przetargową, STWiORB i uprzednimi ustaleniami.

8.1.3. ODBIÓR KOŃCOWY ROBÓT

8.1.4. ZASADY ODBIORU KOŃCOWEGO ROBÓT

Odbiór ostateczny polega na finalnej ocenie rzeczywistego wykonania robót w odniesieniu do ich ilości, jakości i wartości. Całkowite zakończenie robót oraz gotowość do odbioru końcowego będzie stwierdzona przez Wykonawcę wpisem do dziennika budowy i bezzwłocznym powiadomieniem na piśmie o tym fakcie Inspektora. Odbioru ostatecznego robót dokona komisja wyznaczona przez Zamawiającego, w obecności Inspektora i Wykonawcy. Komisja dokonująca odbioru dokona ich oceny jakościowej na podstawie przedłożonych dokumentów, wyników badań, i pomiarów, ocenie wizualnej oraz zgodności wykonania robót z Dokumentacją Przetargową i STWiORB.

W toku odbioru ostatecznego komisja zapozna się z realizacją ustaleń przyjętych w trakcie odbiorów robót zanikających i ulegających zakryciu, zwłaszcza w zakresie robót uzupełniających i poprawkowych. W przypadkach niewykonania wyznaczonych robót poprawkowych lub robót uzupełniających w warstwie ścieralnej lub robotach wykończeniowych, komisja przerwie swoje czynności i ustali nowy termin odbioru końcowego. W przypadku stwierdzenia przez komisję, że jakość wykonanych robót w poszczególnych asortymentach nieznacznie odbiega od wymaganych Dokumentacją Przetargową i STWiORB z uwzględnieniem tolerancji i nie ma większego wpływu na cechy eksploatacyjne obiektu i bezpieczeństwo ruchu, komisja dokona potrąceń, oceniając pomniejszoną wartość wykonanych robót w stosunku do wymagań przyjętych w dokumentach kontraktowych.

8.1.5. DOKUMENTY ODBIORU KOŃCOWEGO ROBÓT

Podstawowym dokumentem do dokonania odbioru ostatecznego robót jest protokół odbioru ostatecznego sporządzony wg wzoru ustalonego przez Zamawiającego.

Do odbioru ostatecznego Wykonawca jest zobowiązany przygotować następujące dokumenty:

- dokumentację Przetargową przetargową z naniesionymi zmianami oraz dodatkową, jeśli została sporządzona w trakcie realizacji umowy,
- specyfikacje techniczne (podstawowe z dokumentów umowy i ew. uzupełniające lub zamienne),
- uwagi i zalecenia Inspektora, zwłaszcza przy odbiorze robót zanikających i ulegających zakryciu i udokumentowanie wykonania jego zaleceń,
- recepty i ustalenia technologiczne,
- dzienniki budowy i tabelę rozliczeniową (oryginały),
- wyniki pomiarów kontrolnych oraz badań i oznaczeń laboratoryjnych zgodne STWiORB i PZJ,
- deklaracje zgodności lub certyfikaty zgodności wbudowanych materiałów zgodnie z STWiORB i PZJ,
- opinię technologiczną sporządzoną na podstawie wszystkich wyników badań i pomiarów załączonych do dokumentów odbioru, a wykonywanych zgodnie z STWiORB i PZJ,
- rysunki (dokumentacje) na wykonanie robót towarzyszących oraz protokoły odbioru i przekazania tych robót właścicielom urządzeń,
- geodezyjną inwentaryzację powykonawczą robót i sieci uzbrojenia terenu,
- kopię mapy zasadniczej powstałej w wyniku geodezyjnej inwentaryzacji powykonawczej,
- sprawozdanie techniczne,
- inne dokumenty wymagane przez Zamawiającego.

Sprawozdanie techniczne będzie zawierać:

- zakres i lokalizację wykonanych robót,
- wykaz wprowadzonych zmian w stosunku do Dokumentacji Przetargowej przekazanej przez Zamawiającego,
- uwagi dotyczące warunków realizacji robót,
- datę rozpoczęcia i zakończenia robót.

W przypadku, gdy wg komisji, roboty pod względem przygotowania dokumentacyjnego nie będą gotowe do odbioru ostatecznego, komisja w porozumieniu z Wykonawcą wyznaczy ponowny termin odbioru ostatecznego robót.

Wszystkie zarządzone przez komisję roboty poprawkowe lub uzupełniające będą zestawione wg wzoru ustalonego przez Zamawiającego. Termin wykonania robót poprawkowych i robót uzupełniających wyznaczy komisja.

8.1.6. ODBIÓR POGWARANCYJNY

Odbiór pogwarancyjny polega na ocenie wykonanych robót związanych z usunięciem wad zaistniałych w okresie gwarancyjnym.

Odbiór pogwarancyjny będzie dokonany na podstawie oceny wizualnej obiektu z uwzględnieniem zasad odbioru ostatecznego.

9. PODSTAWA PŁATNOŚCI

Podstawą płatności jest cena jednostkowa, skalkulowana przez Wykonawcę za jednostkę obmiarową ustaloną dla danej pozycji ślepego kosztorysu.

Cena jednostkowa pozycji będzie uwzględniać wszystkie czynności, wymagania i badania składające się na jej wykonanie, określone dla tej roboty w punkcie 9 STWiORB i w dokumentacji Przetargowej.

Cena jednostkowa będzie obejmować:

- robociznę bezpośrednią,
- wartość zużytych materiałów wraz z kosztami ich zakupu,
- wartość pracy sprzętu wraz z kosztami jednorazowymi,
- koszty pośrednie,
- zysk kalkulacyjny uwzględniający ryzyko,
- podatki obliczone zgodnie z obowiązującymi przepisami.

Do cen jednostkowych nie należy wliczać podatku VAT.

Cena jednostkowa za daną pozycję w wycenionym ślepych kosztorysie jest ostateczna i wyklucza możliwość żądania dodatkowej zapłaty za wykonanie robót objętych tą pozycją kosztorysową.

10. PRZEPISY ZWIĄZANE

Warunki umowy

Dane przetargowe

2. D.01.01.01 OBSŁUGA GEODEZYJNA

2. WSTĘP

1.1.PRZEDMIOT STWiORB

Przedmiotem niniejszej Specyfikacji Technicznej Wykonania i Odbioru Robót Budowlanych są wymagania dotyczące wykonania i odbioru robót.

2.1.ZAKRES STOSOWANIA STWiORB

STWiORB jest stosowana jako dokument przetargowy i kontraktowy przy zleceniu i realizacji robót wymienionych w p. 1. l.

3.1.ZAKRES ROBÓT OBJĘTYCH STWiORB

Roboty, których dotyczy Specyfikacja obejmują:

- wyznaczenie osi dróg, chodników,
- wyznaczenie punktów wysokościowych,
- wyznaczenie dodatkowych punktów wysokościowych (reperów roboczych),
- wyznaczenie przekrojów poprzecznych,
- wyznaczenie przepustów,
- wyznaczenie wszystkich robót ujętych w Dokumentacji Przetargowej

4.1.OKREŚLENIE PODSTAWOWE

Określenia podane w niniejszej STWiORB są zgodne z obowiązującymi odpowiednimi normami, wytycznymi i określeniami podanymi w STWiORB DM 00.00.00.

5.1.OGÓLNE WYMAGANIA DOTYCZĄCE ROBÓT

Wykonawca robót jest odpowiedzialny za jakość wykonania robót i ich zgodność z Dokumentacją Przetargową, STWiORB i poleceniami Inspektora. Ogólne wymagania dotyczące robót podano w STWiORB DM 00.00.00. "Wymagania ogólne".

3. MATERIAŁY

Do wykonania robót konieczne są następujące materiały: słupki betonowe, rury stalowe, trzpienie stalowe, pale drewniane, skarpowniki.

4. SPRZĘT

Do wykonania robót objętych STWiORB D 01.01.01 konieczny jest sprzęt geodezyjny taki jak:

- dalmierze,
- niwelatory,
- teodolity,
- taśmy stalowe.

5. TRANSPORT

Dowolny rodzaj środków transportowych zaakceptowany przez Inspektora, służący do przewozu geodetów, sprzętu geodezyjnego oraz materiałów potrzebnych do stabilizacji osi trasy i zakresu robót.

6. WYKONANIE ROBÓT

5.1.OGÓLNE ZASADY WYKONANIA ROBÓT

Ogólne zasady wykonania robót podano w STWiORB DM.00.00.00 „Wymagania ogólne” pkt 5.

Roboty polegają na:

- wyznaczeniu osi i krawędzi oraz niwelety
- wyznaczeniu pozostałych robót budowlanych (np. poręcze).

Wobec możliwości korzystania z reperów państwowych nie ma potrzeby zakładania reperów roboczych o wysokościach względnych (choć taka ewentualność jest dopuszczalna).

5.2.ZASADY WYKONYWANIA PRAC POMIAROWYCH

Prace pomiarowe powinny być wykonane zgodnie z obowiązującymi Instrukcjami GUGiK, oraz odpowiednimi ustawami i rozporządzeniami.

Przed przystąpieniem do robót Wykonawca powinien przejąć od Zamawiającego dane zawierające lokalizację i współrzędne punktów głównych trasy oraz reperów.

W oparciu o materiały dostarczone przez Zamawiającego, Wykonawca powinien przeprowadzić obliczenia i pomiary geodezyjne niezbędne do szczegółowego wytyczenia robót.

Prace pomiarowe powinny być wykonane przez osoby posiadające odpowiednie kwalifikacje i uprawnienia.

Wykonawca powinien natychmiast poinformować Inspektora o wszelkich błędach wykrytych w wytyczeniu punktów głównych trasy i (lub) reperów roboczych.

Punkty wierzchołkowe, punkty główne trasy i punkty pośrednie osi trasy muszą być zaopatrzone w oznaczenia określające w sposób wyraźny i jednoznaczny charakterystykę i położenie tych punktów. Wykonawca jest odpowiedzialny za ochronę wszystkich punktów pomiarowych i ich oznaczeń w czasie trwania robót. Jeżeli znaki pomiarowe zostaną zniszczone przez Wykonawcę świadomie lub wskutek zaniedbania, a ich odtworzenie jest konieczne do dalszego prowadzenia robót, to zostaną one odtworzone na koszt Wykonawcy.

Wszystkie pozostałe prace pomiarowe konieczne dla prawidłowej realizacji robót należą do obowiązków Wykonawcy.

5.3.SPRAWDZENIE WYZNACZENIA PUNKTÓW GŁÓWNYCH OSI TRASY I PUNKTÓW WYSOKOŚCIOWYCH

Punkty wierzchołkowe trasy i inne punkty główne powinny być zastabilizowane w sposób trwały, przy użyciu pali drewnianych lub słupków betonowych, a także dowiązane do punktów pomocniczych, położonych poza granicą robót ziemnych. Maksymalna odległość pomiędzy punktami głównymi na odcinkach prostych nie może przekraczać 50 m.

Zamawiający powinien założyć robocze punkty wysokościowe (repery robocze) wzdłuż osi trasy drogowej, a także przy każdym obiekcie Inżynierskim.

Maksymalna odległość między reperami roboczymi wzdłuż trasy drogowej w terenie płaskim powinna wynosić 50 metrów.

Repery robocze należy założyć poza granicami robót związanych z wykonaniem trasy drogowej i obiektów towarzyszących. Jako repery robocze można wykorzystać punkty stałe na stabilnych, istniejących budowlach wzdłuż trasy drogowej. O ile brak takich punktów, repery robocze należy założyć w postaci słupków betonowych lub grubych kształtowników stalowych, osadzonych w gruncie w sposób wykluczający osiadanie, zaakceptowany przez Inspektora.

Rzędne reperów roboczych należy określać z taką dokładnością, aby średni błąd niwelacji po wyrównaniu był mniejszy od 4 mm/km, stosując niwelację podwójną w nawiązaniu do reperów państwowych.

Repery robocze powinny być wyposażone w dodatkowe oznaczenia, zawierające wyraźne i jednoznaczne określenie nazwy reperu i jego rzędnej.

5.4.ODTWORZENIE OSI TRASY

Tyczenie osi trasy należy wykonać w oparciu o dokumentację przetargową, przy wykorzystaniu sieci poligonizacji państwowej albo innej osnowy geodezyjnej, określonej w dokumentacji Przetargowej. Oś trasy powinna być wyznaczona w punktach głównych i w punktach pośrednich w odległości zależnej od charakterystyki terenu i ukształtowania trasy, lecz nie rzadziej niż co 50 metrów.

Dopuszczalne odchylenie sytuacyjne wytyczonej osi trasy w stosunku do dokumentacji Przetargowej nie może być większe 5 cm dla pozostałych dróg. Rzędne niwelety punktów osi trasy należy wyznaczyć z dokładnością do 1 cm w stosunku do rzędnych niwelety określonych w dokumentacji Przetargowej. Do utrwalenia osi trasy w terenie należy użyć materiałów wymienionych w pkt 2.

Usunięcie pali z osi trasy jest dopuszczalne tylko wówczas, gdy Wykonawca robót zastąpi je odpowiednimi palami po obu stronach osi, umieszczonych poza granicą robót.

5.5.WYZNACZENIE PRZEKROJÓW POPRZECZNYCH

Wyznaczenie przekrojów poprzecznych obejmuje wyznaczenie krawędzi nasypów i wykopów na powierzchni terenu (określenie granicy robót), zgodnie z dokumentacją przetargową oraz w miejscach wymagających uzupełnienia dla poprawnego przeprowadzenia robót i w miejscach zaakceptowanych przez Inspektora.

Do wyznaczania krawędzi nasypów i wykopów należy stosować dobrze widoczne paliki lub wiechy. Wiechy należy stosować w przypadku nasypów o wysokości przekraczającej 1 metr oraz wykopów głębszych niż 1 metr. Odległość między palikami lub wiechami należy dostosować do ukształtowania terenu oraz geometrii trasy drogowej. Odległość ta co najmniej powinna odpowiadać odstępowi kolejnych przekrojów poprzecznych.

Profilowanie przekrojów poprzecznych musi umożliwiać wykonanie nasypów i wykopów o kształcie zgodnym z dokumentacją Przetargową.

7. KONTROLA JAKOŚCI ROBÓT

Wymagania dla robót pomiarowych:

- wysokość reperów $\pm 0,5$ cm,
- wysokości elementów projektowanych ± 1 cm,
- dokładności pomiarów poziomych ± 1 cm/50 m.

Kontrolę jakości prac pomiarowych związanych z odtworzeniem trasy i punktów wysokościowych należy prowadzić według ogólnych zasad określonych w instrukcjach i wytycznych (p. 10 niniejszej STWiORB) lub nowszych, zgodnie z wymaganiami podanymi w pkt 5.

8. OBMIAR ROBÓT

Ilość robót określa się w m lub jako kpl..

9. ODBIÓR ROBÓT

Odbiór robót objętych niniejszą STWiORB polega na sprawdzeniu zgodności wyznaczonych elementów z Dokumentacją Przetargową według zasad określonych w STWiORB DM 00.00.00.

10. PODSTAWA PŁATNOŚCI

Ogólne wymagania dotyczące płatności określone są w STWiORB DM.00.00.00 "Wymagania ogólne" p.9.

Cena wykonania robót obejmuje:

- sprawdzenie wyznaczenia punktów głównych osi od trasy i punktów wysokościowych;
- uzupełnienie osi trasy dodatkowymi punktami;
- wyznaczenie przekrojów poprzecznych z wytyczeniem osi elementów;
- wytyczenie wykopów;
- wykonanie pomiarów bieżących w miarę postępu robót, zgodnie z Dokumentacją Przetargową;
- zastabilizowanie punktów w sposób trwały, ochrona przed ich zniszczeniem i oznakowanie ułatwiające odszukanie i ewentualne odtworzenie,
- wykonanie inwentaryzacji geodezyjnej powykonawczej z naniesieniem danych na mapę.

Wszystkie czynności geodezyjne należą do obowiązków Wykonawcy, a koszty z tym związane nie podlegają odrębnej zapłacie i uznaje się, że są uwzględnione w wycenie robót.

Cena wykonania jednostki obmiarowej określonych niniejszą STWIORB obejmuje:

- roboty tymczasowe, które są potrzebne do wykonania robót podstawowych, ale nie są przekazywane Zamawiającemu i są usuwane po wykonaniu robót podstawowych,
- prace towarzyszące, które są niezbędne do wykonania robót podstawowych, niezaliczane do robót tymczasowych.

11. PRZEPISY ZWIĄZANE

Rozporządzenie Ministra Transportu i Gospodarki Morskiej z dnia 01.08.2019 r. w sprawie warunków technicznych, jakim powinny odpowiadać drogowe obiekty Inżynierskie i ich usytuowanie – Dz.U. z 2019 po. 1642

Dz. U. z 2020r. poz. 276 Prawo geodezyjne i kartograficzne.

3. D.01.02.01 USUNIĘCIE DRZEW I KRZEWÓW

1. WSTĘP

1.1.PRZEDMIOT ZAMÓWIENIA.

Przedmiotem niniejszej specyfikacji są wymagania dotyczące wykonania i odbioru prac polegających na wykonaniu usunięcia drzew, które rosną w pasach drogowych dróg powiatowych na terenie Powiatu Wrocławskiego.

1.2.ZAKRES STOSOWANIA.

Szczegółowa specyfikacja techniczna (SST) jest stosowana jako dokument przetargowy i kontraktowy przy zleceniu i realizacji prac wymienionych w pkt. 1.1.

2. ZAKRES PRAC I OPIS PRZEDMIOTU ZAMÓWIENIA.

Przedmiotem zamówienia jest:

Wycinka drzew oraz wykonanie zabiegów cięć pielęgnacyjno – technicznych koron drzew rosnących przy drogach powiatowych Powiatu Wrocławskiego w podziale na zadania:

Zakres prac przy wykonywaniu wycinki drzew i krzewów, obejmuje :

wycinkę drzew i krzewów na terenie pasów drogowych dróg powiatowych Powiatu Wrocławskiego zgodnie z posiadanymi zezwoleniami, oraz wskazaniem Zamawiającego wraz z wywozem dłużycy, konarów i gałęzi,
wykonanie wycinki drzew z frezowaniem pnia na głębokość 10 cm poniżej poziomu jezdni (dotyczy drzew rosnących w poboczu drogi przed rowem) oraz 10 cm poniżej poziomu gruntu (dotyczy drzew rosnących za rowem),
uprzątnięcie ściętych drzew i gałęzi,
uprzątnięcie terenu w obrębie frezowanego pnia z pozyskanego materiału drzewnego, który Wykonawca zagospodaruje we własnym zakresie,
wyprofilowanie powierzchni gruntu w miejscu frezowanego pnia równo z poziomem istniejącego terenu (humusem),
w trakcie frezowania należy zabezpieczyć jezdnię, w taki sposób aby zapobiec wyrzuceniu odprysków biomasy na jezdnię,
zakup pozyskanego drewna z wycinki drzew od Zamawiającego.

Wszystkie prace w obrębie koron powinny być przeprowadzane zgodnie z art. 87a ust. 2 ustawy o ochronie przyrody, a mianowicie nie mogą prowadzić do usunięcia gałęzi w wymiarze przekraczającym 30% korony, która rozwinęła się w całym okresie rozwoju drzewa, chyba że mają na celu:

usunięcie gałęzi obumarłych lub nadłamanych;

utrzymywanie uformowanego kształtu korony drzewa;

wykonanie specjalistycznego zabiegu w celu przywrócenia statyki drzewa (niezbędna dokumentacja fotograficzna, wskazująca na konieczność wykonania takiego zabiegu).

2.1.OGÓLNE WYMAGANIA

Przy kalkulowaniu ceny za wycinkę jednego drzewa o określonej pierśnicy bądź przycince korony w kosztorysie ofertowym należy uwzględnić:

- wykonanie prac przy użyciu właściwego sprzętu specjalistycznego (podnośnik, wysięgnik bądź niekiedy jeżeli warunki terenowe pozwalają metodą alpinistyczną),
- zabezpieczenie przejezdności wraz z regulacją ruchu (Wykonawca opracuje na własny koszt uproszczony projekt – schemat organizacji ruchu na czas trwania prac, uzgodni i zatwierdzi go z właściwym organem),
- ewentualne wyłączenia, zabezpieczenia przed uszkodzeniem linii napowietrznych (w tym stosowne uzgodnienia),
- powiadomienie o utrudnieniach właścicieli posesji przyległych do terenu prowadzenia prac,
- zabezpieczenie przed zniszczeniem ogrodzeń, budynków itp., a w przypadku ewentualnych zniszczeń szkodę pokrywa Wykonawca,
- uprzątnięcie terenu i wywóz pozostałości po wycince.

Ustala się, że materiał z wycinki drzew Wykonawca odkupi za cenę 67 zł (brutto) za 1 m³ pozyskanego drewna. Cena za drewno ustalona została na podstawie Uchwały Zarządu Powiatu Wrocławskiego Nr 131/2010 z dnia 28 września 2010 r.

Ustala się obmiar pozyskanego drewna dla 1 szt. wyciętego drzewa:

- dla obwodu pnia 20÷100 cm, w ilości 0,5 m³
- dla obwodu pnia 101÷200 cm, w ilości 1,0 m³,
- dla obwodu pnia 201÷300 cm, w ilości 1,6 m³,
- dla obwodu powyżej 300 cm, w ilości 2,0 m³.

Wykonawca oraz cały personel zobowiązani są do dyspozycyjności i gotowości po uprzednim wezwaniu przez Zamawiającego.

3. MATERIAŁY

Nie występują.

4. SPRZĘT

Do wykonania niniejszych prac należy stosować urządzenia, tj.:

piły mechaniczne,

frezarka do pni

koparki lub ciągniki ze specjalnym osprzętem do prowadzenia prac związanych z wyrębem drzew;

sprzęt umożliwiający dostęp do korony drzewa (podnośnik/wysięgnik);

rębak do gałęzi.

Wykonawca zobowiązany jest do używania tylko takiego sprzętu i środków transportowych, który nie powoduje ujemnego wpływu na jakość wykonywanej pracy.

Sprzęt będący własnością wykonawcy lub wynajęty do wykonywania przedmiotowych zadań winien być w dobrym stanie technicznym i gotowości do pracy. Sprzęt ma być zgodny z normami ochrony środowiska i przepisami dotyczącymi jego użytkowania.

5. TRANSPORT

Wykonawca jest zobowiązany do stosowania takich środków transportu, które nie wpłyną niekorzystnie na jakość wykonywanych prac, przy ruchu po drogach publicznych będą spełniać wymagania dotyczące przepisów ruchu drogowego w odniesieniu do dopuszczalnych obciążeń na osie i innych parametrów technicznych. Kłody w całości lub pocięte, oraz gałęzie należy przewozić transportem samochodowym lub ciągnikami. Ładunek musi być załadowany równomiernie na całej powierzchni ładunkowej obok siebie i zabezpieczony przed możliwością przesuwania się podczas transportu, bądź zsunięcia podczas jazdy, co mogłoby być przyczyną zagrożenia dla ruchu drogowego.

6. WYKONANIE PRAC

Usługi będą prowadzone zgodnie z zasadami współczesnej wiedzy i sztuki w zakresie usuwania i pielęgnacji drzew, zasadami i wymogami BHP oraz p-poż. a także przepisami dotyczącymi ochrony środowiska naturalnego i bezpieczeństwa ruchu drogowego. Opłaty i kary za przekroczenie w trakcie realizacji przedmiotu umowy norm określonych w odpowiednich przepisach dotyczących ochrony środowiska i bezpieczeństwa ruchu poniesie Wykonawca.

Wykonawca zapewnia, że realizacja zamówienia będzie przebiegała zgodnie z obowiązującymi przepisami prawa, przy udziale osób o odpowiednich kwalifikacjach i doświadczeniu zawodowym, a także posiadających wymagane prawem uprawnienia.

Wykonawca zobowiązany jest przed rozpoczęciem prac stanowiących przedmiot umowy do wykonania i uzgodnienia projektu zastępczej organizacji ruchu (schemat) zatwierdzonym przez Zarządcę dróg na czas wykonywania prac.

Wykonawca ma obowiązek prowadzenia prac w taki sposób aby nie stwarzać zagrożenia na drodze.

Przed rozpoczęciem wszelkich prac, Wykonawca ma obowiązek przeprowadzić oględziny drzew przeznaczonych do usunięcia/przycinki oraz ich najbliższego otoczenia pod kątem zasiedlenia przez chronione gatunki zwierząt, roślin i grzybów.

W okresie lęgowym ptaków trwającym od 1 marca do 15 października, zgodnie z art. 52 ust. 2 pkt 2) ustawy z dnia 16 kwietnia 2004 r. o ochronie przyrody (t.j. Dz. U. z 2020 r. poz. 55), jeżeli w koronach drzew znajdują się gniazda ptasie, nie należy wykonywać wycinki drzew

W tym czasie obowiązuje bezwzględny zakaz niszczenia gniazd, ostoi i siedlisk, jaj oraz form młodocianych ptaków.

W przypadku stwierdzenia gniazd ptasich w koronach wycinkę/przycinkę drzew, można przeprowadzać dopiero poza okresem lęgowym, zgodnie z art. 52 ust. 2 pkt 2) ustawy z dnia 16 kwietnia 2004 r. o ochronie przyrody (t.j. Dz. U. z 2020 r. poz. 55), tj.: od dnia 16.10.2020r. do 12.12.2020 r.

W przypadku zasiedlenia przedmiotowego drzewa przez gatunki objęte ochroną gatunkową, należy odstąpić od realizacji prac do czasu uzyskania zgody na odstępstwo od zakazu niszczenia siedlisk.

Wykonawca jako wytwórca odpadów w rozumieniu art. 3 ust. 1 pkt. 32 ustawy z dnia

14 grudnia 2012 r. o odpadach (t.j. Dz. U. z 2019 r. poz. 701 z późn. zm.), ma obowiązek gospodarowania powstałymi podczas realizacji zadania odpadami zgodnie z ustawą o odpadach.

Roślinność istniejąca w bezpośrednim sąsiedztwie prac, nie przeznaczona do usunięcia/przycięcia, powinna być przez Wykonawcę zabezpieczona przed uszkodzeniem (np. deskami amortyzującymi ewentualne uderzenia, związanymi do drzewa). Nie dopuszcza się: - składowania materiałów w obrębie systemu korzeniowego, - wbijania jakichkolwiek elementów (drutów, żerdzi, haków itp.) w pnie.

Jeżeli roślinność, która ma być zachowana, zostanie uszkodzona lub zniszczona przez Wykonawcę w trakcie prowadzonych prac, to powinna być ona odtworzona na koszt Wykonawcy, w sposób zaakceptowany przez odpowiednie organy.

6.1. WYCINKA DRZEW

Teren po wykonanych pracach powinien być oczyszczony na bieżąco z pozostałości po wycince, nie przewiduje się możliwości spalania pozostałości po wycince na miejscu prowadzonych prac.

Jeżeli chodzi o warunki atmosferyczne – to nie wolno ścinać drzew: przed świtem i po zmierzchu, w czasie mgły i porywistych wiatrów, przy zawiejach śnieżnych i silnych mrozach (poniżej -20°C i ulewnych deszczach). Drzewa obkopanego, podpiłowanego (podciętego) lub opartego o sąsiednie drzewa nie wolno pozostawiać na noc i podczas dłuższych przerw.

Zgoda na prace związane z usunięciem drzew powinna być uzyskana przez Zamawiającego.

Drzewa powinny być ścięte tak, aby pozostały po ścinie pień znajdował się na głębokości 10 cm poniżej poziomu jezdni (dotyczy drzew rosnących w poboczu drogi przed rowem) oraz 10 cm poniżej poziomu gruntu (dotyczy drzew rosnących za rowem).

Wykonawca w ramach niniejszego zamówienia zobowiązany będzie także do:

uprzątnięcia ściętych drzew i gałęzi,

uprzątnięcia terenu w obrębie frezowanego pnia z pozyskanego materiału drzewnego, który Wykonawca zagospodaruje we własnym zakresie,

wyprofilowania powierzchni gruntu w miejscu frezowanego pnia równo z poziomem istniejącego terenu (humusem).

W trakcie frezowania należy zabezpieczyć jezdnię, w taki sposób aby zapobiec wyrzuceniu odprysków biomasy na jezdnię.

7. ODBIÓR ROBÓT

Odbiór prac odbędzie się na podstawie protokołu odbioru, po uprzednim pisemnym zgłoszeniu zakresu prac do odbioru przez Wykonawcę. Zasady i warunki odbioru określone będą w umowie.

8. OBMIAR PRAC

Jednostką obmiarową jest ilość sztuk usuniętych/przyciętych drzew /szt./

Obmiar ilości usuniętych i poddanych zabiegom cięć pielęgnacyjno – technicznym drzew wykonywany jest w terenie, w miejscu wykonywanych prac w obecności osób: reprezentant Zamawiającego

i Wykonawcy oraz podlega obustronnej akceptacji.

Drewno pochodzące z wycinki drzew nie jest drewnem pełnowartościowym, tylko opałowym.

Zmiana ilości odzyskanego drewna (np. ze względu na fakt, iż po wycieciu okaże się, że pień ściętego drzewa jest wewnątrz wypróchniały lub pusty), musi być potwierdzona przez przedstawicieli Zamawiającego w protokole obmiaru ilości pozyskanego drewna. Drobne konary, gałęzie i liście pozostałe po wycince drzew Wykonawca wywiezie na własny plac składowy i zagospodaruje we własnym zakresie.

9. PODSTAWA PŁATNOŚCI

Ogólne wymagania dotyczące płatności określone są w STWiORB DM.00.00.00 "Wymagania ogólne" p.9.

Płaci się za jednostką rozliczeniową.

Cena wykonania robót obejmuje prace pomiarowe i przygotowawcze, oznakowanie prowadzonych robót, wycięcie i wykarczowanie krzewów, wywiezienie karpiny i gałęzi poza teren budowy lub przerobienie gałęzi na korę drzewną, zasypanie dołów, uporządkowanie miejsca prowadzonych robót.

Rozliczenie za drewno opałowe nastąpi na podstawie faktury VAT, którą Zamawiający wystawi Wykonawcy, po spisaniu protokołu obmiaru ilości odzyskanego drewna.

10. PRZEPISY ZWIĄZANE

Ustawa z dnia 16 kwietnia 2004 r. o ochronie przyrody (t.j. Dz. U. z 2020 r. poz. 55).

Rozporządzenie Ministra Pracy i Polityki Socjalnej z dnia 26 września 1997 r. w sprawie ogólnych przepisów bezpieczeństwa i higieny pracy (t.j. Dz. U. z 2003 r. Nr 169, poz. 1650 z późn. zm.).

Ustawa z dnia 14 grudnia 2012 r. o odpadach (t.j. Dz. U. z 2019 r. poz. 701 z późn. zm.).

4. D.01.02.04 ROZBIÓRKI

1. WSTĘP

1.1.PRZEDMIOT STWIORB

Przedmiotem niniejszej Szczegółowej Specyfikacji Technicznej są wymagania dotyczące wykonania i odbioru robót polegających na rozebraniu elementów pasa drogowego dla inwestycji pn „Modernizacja dróg powiatowych Powiatu Wrocławskiego w podziale na 7 zadań”.

1.2.ZAKRES STOSOWANIA STWIORB

Szczegółowej Specyfikacji Technicznej jest stosowana jako dokument przetargowy i kontraktowy przy zlecaniu i realizacji robót wymienionych w punkcie 1.1.

1.3.ZAKRES ROBÓT OBJĘTYCH STWIORB

Ustalenia zawarte w niniejszej specyfikacji obejmują wszystkie czynności umożliwiające i mające na celu wykonanie rozbiórki z ewentualnym wywiezieniem gruzu i złomu zgodnie z poniższym:

Rozbiórka istniejącej nawierzchni z kostki kamiennej – m²

Rozbiórka istniejącej nawierzchni utwardzonej z kruszywa

Rozbiórka istniejących krawężników betonowych na ławie betonowej wraz z wywozem na składowisko Wykonawcy i kosztem zagospodarowania niepełnowartościowych materiałów

Rozbiórka mechaniczna nawierzchni bitumicznej wraz z wywozem na składowisko Wykonawcy i kosztem zagospodarowania odpadów

Rozebranie barier stalowych

Cięcie nawierzchni piłą na głębokość do 10cm

Rozebranie przepustów rurowych

Rozebranie ścianek czołowych przepustów

Rozbiórka zjazdów z płyt betonowych, np. typu meba, ażurowych itp

Demontaż znaków drogowych

Rozebranie obrzeży betonowych

Rozbiórka ścianek czołowych przepustów

Rozbiórka nawierzchni z kostki betonowej

Rozbiórka korytek betonowych

1.4.OKREŚLENIA PODSTAWOWE.

Określenia podane w niniejszej STWIORB są zgodne z obowiązującymi odpowiednimi normami oraz z określeniami podanymi w STWIORB DM 00.00.00.

1.5.OGÓLNE WYMAGANIA DOTYCZĄCE ROBÓT.

Wykonawca robót jest odpowiedzialny za jakość wykonywanych robót oraz za ich zgodność z Dokumentacją Przetargową, STWIORB oraz zaleceniami Inspektora.

2. MATERIAŁY

Materiały z rozbiórki nieprzewidziane do ponownego wbudowania, które nie zostały określone jako własność Zamawiającego stanowią własność Wykonawcy i powinny być na jego koszt usunięte z zachowaniem przepisów ochrony środowiska.

3. SPRZĘT

Zastosowany sprzęt winien być zgodny z Programem zapewnienia jakości zaakceptowanym przez Inspektora.

4. TRANSPORT

Transport gruzu, urządzeń pomocniczych i sprzętu dowolnymi środkami transportowymi.

5. WYKONANIE ROBÓT

Wykonawca przedstawi Inspektorowi (w przypadku gdy będzie tego wymagał) do akceptacji projekt technologii, organizacji i harmonogram robót uwzględniający wszystkie warunki, w jakich będą wykonywane roboty.

Wszystkie obiekty znajdujące się w pasie robót, nieprzeznaczone do usunięcia, powinny być przez Wykonawcę zabezpieczone przed uszkodzeniem. Jeżeli obiekty, które mają być zachowane, zostaną uszkodzone lub zniszczone przez Wykonawcę, to powinny one być odtworzone na koszt Wykonawcy, w sposób zaakceptowany przez Zamawiającego.

Wykonawca może przystąpić do robót rozbiórkowych dopiero po wykonaniu i odbiorze oznakowania objazdu.

Roboty rozbiórkowe elementów dróg zgodnie z Dokumentacją Przetargową, STWIORB lub wskazanych przez Inspektora.

Roboty rozbiórkowe można wykonywać mechanicznie lub ręcznie w sposób określony w STWIORB lub przez Inspektora.

Wszystkie elementy możliwe do powtórzonego wykorzystania powinny być usuwane bez powodowania zbędnych uszkodzeń. O ile uzyskane elementy nie stają się własnością Wykonawcy, powinien on przewieźć je na miejsce określone w STWIORB lub wskazane przez Inspektora.

Doły (wykopy) powstałe po rozbiórkach znajdujące się w miejscach, gdzie zgodnie z Dokumentacją Przetargową będą wykonane wykopy drogowe, powinny być tymczasowo zabezpieczone. W szczególności należy zapobiec gromadzeniu się w nich wody opadowej.

Doły w miejscach, gdzie nie przewiduje się wykonania wykopów drogowych należy wypełnić, warstwami, odpowiednim gruntem do poziomu otaczającego terenu i zagęścić zgodnie z PN-B-06050.

Wszystkie elementy stanowiące własność Zamawiającego, możliwe do powtórzonego wykorzystania, Wykonawca powinien przewieźć je na miejsce wskazane przez Zamawiającego.

6. KONTROLA JAKOŚCI ROBÓT.

Musi być zgodna z DM 00.00.00.

Odbioru dokonuje Inspektor na podstawie zgłoszenia kierownika budowy.

Sprawdzeniu podlega zgodność prowadzenia robót z Projektem technologii i organizacji robót rozbiórkowych.

7. OBMIAR ROBÓT.

Rozbiórka istniejącej nawierzchni z kostki kamiennej na podsypce cementowo-piaskowej wraz z oczyszczeniem materiałów do ponownego wbudowania oraz wraz z wywozem niepełnowartościowych materiałów na składowisko Wykonawcy – m2.

Rozbiórka istniejącej nawierzchni utwardzonej z kruszyw – m2.

Rozbiórka istniejących krawężników betonowych na lawie betonowej wraz z wywozem na składowisko Wykonawcy i kosztem zagospodarowania niepełnowartościowych materiałów – m

Rozbiórka mechaniczna nawierzchni bitumicznej celem wraz z wywozem na składowisko Wykonawcy i kosztem zagospodarowania odpadów – m2.

Rozebranie barier stalowych – m

Cięcie nawierzchni piłą na głębokość do 10cm – m

Rozebranie przepustów rurowych – m

Rozbiórka zjazdów z płyt betonowych, np. typu meba – m2

Rozbiórka zjazdów z płyt betonowych, np. typu meba, ażurowych itp

Demontaż znaków drogowych - szt

Rozebranie obrzeży betonowych - m

Rozbiórka ścianek czołowych przepustów – m3

Rozbiórka nawierzchni z kostki betonowej – m2

Rozbiórka korytek betonowych - m

Placi się za wykonaną ilość jednostek rozebranych elementów, wg rzeczywistego obmiaru dokonywanego w trakcie prowadzenia robót. Wszystkie rozbieżności z ilością podaną w projekcie i STWIORB musi zaakceptować Inspektor.

Cena jednostki obmiarowej obejmuje transport do miejsca wskazanego przez Inspektora lub Wykonawcy i utylizację.

8. ODBIÓR KOŃCOWY.

Odbiorom podlegają wszystkie roboty wymienione w niniejszej Szczegółowej Specyfikacji Technicznej według zasad podanych w normach i STWIORB DM.00.00.00.

9. PODSTAWA PŁATNOŚCI.

Ogólne warunki płatności określone są w STWIORB DM.00.00.00.

Cena jednostkowa uwzględnia:

- zapewnienie niezbędnych czynników produkcji,
- prace pomiarowe i przygotowawcze,
- oznakowanie i zabezpieczenie robót,
- oczyszczenie, posegregowanie i zabezpieczenie materiałów przeznaczonych do ponownego wbudowania,
- transport materiałów Zamawiającego na wskazane składowisko,
- odwóz materiałów z rozbiórki nienadających się do wbudowania na składowisko Wykonawcy i zutylizowanie,
- uporządkowanie terenu.

10. PRZEPISY ZWIĄZANE.

Rozporządzenia Ministra Infrastruktury z dnia 6 lutego 2003 w sprawie Bezpieczeństwa i higieny pracy przy wykonywaniu robót budowlanych Dz.U. z 2003r. nr 47 poz. 401

5. D.02.00.00 ROBOTY ZIEMNE WYMAGANIA OGÓLNE

1. WSTĘP

1.1.PRZEDMIOT STWiORB

Przedmiotem niniejszej Szczegółowej Specyfikacji Technicznej są wymagania dotyczące wykonania i odbioru robót ziemnych - wymagania ogólne.

1.2.ZAKRES STOSOWANIA STWiORB

Szczegółowa Specyfikacja Techniczna jest stosowana jako dokument przetargowy i kontraktowy przy zleceniu oraz realizacji robót wymienionych w punkcie 1.1.

1.3.ZAKRES ROBÓT OBJĘTYCH STWiORB

Ustalenia zawarte w niniejszej specyfikacji obejmują wszystkie czynności umożliwiające i mające na celu wykonanie wykopów:

- sprawdzenie rzędnych terenu i warunków gruntowych,
- wykonanie i zabezpieczenie wykopów.

1.4.OKREŚLENIA PODSTAWOWE

Określenia podane w niniejszej STWiORB są zgodne z obowiązującymi odpowiednimi normami oraz z określeniami podanymi w STWiORB DM.00.00.00.

- 1.4.1. Budowla ziemna - budowla wykonywana w gruncie albo z gruntu naturalnego, ewentualnie ulepszanego dodatkami, lub z gruntów antropogenicznych; zadaniem tej budowli jest zapewnienie stateczności konstrukcji drogi, odwodnienie oraz przejęcie obciążeń od środków transportowych i urządzeń Inspektorskich na/i w korpusie drogowym.
- 1.4.2. Dokop położone poza pasem robót drogowych miejsce pozyskania gruntu do wykonania nasypu.
- 1.4.3. *Odpad* budowlany jest to materiał nieprzydatny do celów konstrukcyjnych budowlanych o ile nie jest to materiał wykorzystywany w używanej technologii, np. kruszony beton konstrukcyjny w technologii wymiany dynamicznej.
- 1.4.4. Korpus drogowy - nasyp lub ta część wykopu, która jest ograniczona koroną drogi i skarpami rowów.
- 1.4.5. Nasyp budowla ziemna w obrębie pasa drogowego wykonana powyżej istniejącego poziomu terenu.
- 1.4.6. Odkład miejsce wbudowania lub składowania gruntów nieprzydatnych lub pozyskanych w czasie wykonywania wykopów, a nie wykorzystanych do budowy nasypów oraz innych prac związanych z budowlą drogową.
- 1.4.7. Podłoże drogowej strefa gruntu poniżej spodu budowli, w której właściwości gruntu budowli ziemnej mają wpływ na projektowanie, wykonanie i eksploatację budowli.
- 1.4.8. Podłoże nawierzchni warstwa gruntu rodzimego lub nasypowego, leżąca bezpośrednio pod konstrukcją nawierzchni, sięgająca do głębokości przemarzania, nie mniej jednak niż do głębokości 1 m od zaprojektowanej powierzchni robót ziemnych.
- 1.4.9. Ulepszone podłoże warstwa lub zespół warstw wykonywanych pod konstrukcją nawierzchni nawierzchni drogowej, w wypadku gdy naturalne podłoże gruntowe nie spełnia warunku nośności, mrozoodporności lub wodo-przepuszczalności.
- 1.4.10. Roboty ziemne termin oznaczający wszystkie czynności związane z odpajaniem, selekcionowaniem, przemieszczaniem, profilowaniem, uzdatnianiem oraz zagęszczaniem mas ziemnych z gruntów naturalnych lub antropogenicznych
- 1.4.11. Ukop położone w obrębie robót drogowych miejsce pozyskania gruntu do wykonania nasypu.
- 1.4.12. Grunt uzdatniony mieszanina powstająca z dodania do gruntu spoiwa hydraulicznego lub innego dodatku po to, by mógł on spełnić zamierzoną funkcję
- 1.4.13. Grunt ulepszony mieszanina powstająca z takiego uzdatnienia gruntu, które poprawia jego bezpośrednie osiągi poprzez, przykładowo, zmniejszenie wilgotności, i/lub poprawę nośności, i/lub zmniejszenie plastyczności,
- 1.4.14. Grunt stabilizowany mieszanina powstająca z takiego uzdatnienia gruntu, które znacząco poprawia, zazwyczaj w średnim czy dłuższym czasie, jego własności mechaniczne i stabilność, szczególnie w odniesieniu do oddziaływania wody i mrozu.
- 1.4.15. Grunt wzmocniony warstwa gruntu rodzimego lub wymienionego ulepszanego przez działanie mechaniczne (dynamiczne lub statyczne), chemiczne lub wykonanie elementów wzmacniających w celu poprawienia jego stateczności, zmniejszenia osiadań lub zwiększenia nośności.
- 1.4.16. Technologie hybrydowe połączenie dwóch lub więcej metod, których końcowy efekt wzmocnienia jest większy niż suma pojedynczo zastosowanych metod - efekt synergii.
- 1.4.17. Zagęszczanie głębokie zagęszczanie podłoża metodami dynamicznymi pozwalającymi na poprawę parametrów mechanicznych podłoża poniżej głębokości 5 m lub poniżej głębokości, na której klasyczne metody zagęszczania dynamicznego (konsolidacja dynamiczna, wymiana dynamiczna) nie są efektywne.
- 1.4.18. Wykop element drogowej budowli ziemnej wykonany w obrębie pasa drogowego, w postaci odpowiednio ukształtowanej przestrzeni powstałej w wyniku usunięcia z niej gruntu.

- 1.4.19. Wysiewki kamienne materiały otrzymywane w pierwszej fazie przesiewania i kruszenia urobku w kamieniołomach zawierające niekontrolowane ilości materiałów ilastych i kamiennych.
- 1.4.20. Ziemia urodzajna warstwa gruntu o właściwościach zapewniających prawidłowy rozwój roślinom.
- 1.4.21. Ekspertyza geotechniczna dokumentacja z bieżących badań podłoża gruntowego, wykonywana w trakcie realizacji poszczególnego zadania zawierająca wnioski i obserwacje wynikające z badań, wykonywana przez osoby posiadające doświadczenie w ustalaniu geotechnicznych warunków posadowienia.
- 1.4.22. Symbole
- d_{15} - średnica oczek sita, przez które przechodzi 15% masy gruntu, [mm]
 - d_{85} - średnica oczek sita, przez które przechodzi 85% masy gruntu, [mm]
 - D - średnica płyty badawczej, [mm]
 - D_{15} - średnica oczek sita, przez które przechodzi 15% masy materiału gruboziarnistego warstwy oddzielającej (filtrującej), [mm]
 - h_z - głębokość przemarzania gruntu, [m]
 - H_{kb} - kapilarność bierna, [m]
 - I_{om} - zawartość części organicznych w gruncie, [%]
 - I_s - wskaźnik zagęszczenia gruntu
 - I_d - stopień zagęszczenia,
 - K_{10} - współczynnik filtracji gruntu, [m/s]
 - U - wskaźnik różnoziarnistości gruntu
 - w - wilgotność gruntu, [%]
 - w_L - granica płynności, [%]
 - w_{opt} - wilgotność optymalna gruntu, [%]
 - CBR - wskaźnik nośności gruntu, [%]
 - SE - wskaźnik piaskowy,
 - P_d - gęstość objętościowa szkieletu gruntu, [g/cm³]
 - P_d - gęstość objętościowa szkieletu gruntu, [g/cm³]
 - σ - kąt tarcia wewnętrznego[°]
 - γ - ciężar objętościowy szkieletu gruntowego, [Mg/m³]

$p_{d,max}$ – maksymalna gęstość objętościowa szkieletu gruntu zagęszczonego, [g/cm³]

E_2 – wtórny moduł odkształcenia wyznaczony w badaniu płytą zgodnie z zał. B normy PN-S-02205: 1998

E_1 – pierwotny moduł odkształcenia wyznaczony w badaniu płytą zgodnie z zał. B normy PN-S-02205: 1998

I_0 – wskaźnik odkształcenia charakteryzujący stan zagęszczenia gruntu zgodnie z zał. B normy PN-S-02205: 1998

1.5. OGÓLNE WYMAGANIA DOTYCZĄCE ROBÓT

Wykonawca robót jest odpowiedzialny za jakość ich wykonania oraz za ich zgodność z Dokumentacją Przetargową, Specyfikacją Techniczną, oraz zaleceniami Inspektora.

2. MATERIAŁY

2.1. PRZYDATNOŚĆ MATERIAŁÓW DO WYKONYWANIA BUDOWLI ZIEMNYCH

Podział gruntów pod względem przydatności do wykonywania budowli ziemnych podano w tablicy wg PN-S-02205: 1998. Jako materiał przydatny określa się materiał przeznaczony do wbudowania w korpus drogowy spełniający wymagania podane w tablicy 1.

Materiał przydatny określa się jako materiał odspojony na terenie budowy lub dowieziony na teren budowy, spełniający wymagania podane w tablicy 1, przeznaczony do wbudowania w korpus drogowy. Dla odpadów powinien być spełniony warunek ograniczonej wymywalności związków chemicznych i metali ciężkich do wód gruntowych.

Materiał nieprzydatny określa się jako materiał nie spełniający wymagań podanych w tabeli 1.

Do materiałów nieprzydatnych zalicza się ponadto następujące materiały lub składniki materiałów:

a. Torf, materiały z moczarów, bagien i mokradel.

b. Kłody, pnie oraz materiały ulegające rozkładowi.

c. Materiały w stanie zamrożonym.

d. Materiały podatne na samozapalenie, z wyjątkiem przepalonych odpadów z węgla kamiennego.

e. Materiał niebezpieczny o właściwościach chemicznych lub fizycznych wymagający zastosowania specjalnych środków w celu odspojenia, przemieszczenia, składowania, transportu i usunięcia, stanowi szczególną kategorię i jest klasyfikowany oddzielnie.

Tabela 1 - Przydatność gruntów do wykonywania budowli ziemnych

Przeznaczenie	Przydatne	Przydatne z zastrzeżeniami	Treść zastrzeżenia
1	2	3	4
Na dolne warstwy nasypów poniżej strefy przemarzania	1. Rozdrobnione grunty skaliste twarde oraz grunty kamieniste, zwietrzelinowe, rumosze i otoczaki 2. Żwiry i pospółki, również gliniaste 3. Piaski grubo, średnio i drobnoziarniste, naturalne i łamane 4. Piaski gliniaste z domieszką frakcji żwirowo-kamienistej (morenowe) o wskaźniku różnoziarnistości $U \geq 15$ 5. Żużle wielkopieczowe i inne metalurgiczne ze starych zwalów (powyżej 5 lat) 6. Łupki przywęglowe przepalone 7. Wysiewki kamienne o zawartości frakcji ilowej poniżej 2%	1. Rozdrobnione grunty skaliste miękkie	- gdy pory w gruncie skalistym będą wypełnione gruntem lub materiałem drobnoziarnistym
		2. Zwietrzeliny i rumosze gliniaste	- gdy będą wbudowane w miejsca suche lub zabezpieczone od wód gruntowych i powierzchniowych
		3. Piaski pylaste, piaski gliniaste, pyły piaszczyste i pyły	
		4. Piaski próchniczne, z wyjątkiem pylastych piasków próchnicznych	- od nasypów nie wyższych niż 3 m, zabezpieczonych przed zawilgoceniem
		5. Gliny piaszczyste, gliny i gliny pylaste oraz inne o $w_1 < 35\%$	- w miejscach suchych lub przejściowo zawilgoconych
		6. Gliny piaszczyste zwięzłe, gliny zwięzłe oraz inne grunty o granicy płynności w_1 od 35 do 60%	- do nasypów nie wyższych niż 3m: zabezpieczonych przed zawilgoceniem lub po ulepszeniu spoiwami
		7. Wysiewki kamienne gliniaste o zawartości frakcji ilowej ponad 2%	- gdy zwierciadło wody gruntowej znajduje się na głębokości większej od kapilarności biernej gruntu podłoża
		8. Żużle wielkopieczowe i inne metalurgiczne z nowego studzenia (do 5 lat)	- o ograniczonej podatności na rozpad – łączne straty masy do 5%
		9. Iłolupki przywęglowe nieprzepalone	- gdy wolne przestrzenie zostaną wypełnione materiałem drobnoziarnistym
		10. Popioły lotne i mieszaniny popiołowo-żużlowe	- gdy zalegają w miejscach suchych lub są izolowane od wody
Na górne warstwy nasypów w strefie przemarzania	1. Żwiry i pospółki 2. Piaski grubo i średnioziarniste 3. Iłolupki przywęglowe przepalone zawierające mniej niż 15% ziaren mniejszych od 0,075 mm 4. Wysiewki kamienne o uziarnieniu odpowiadającym pospółkom lub żwirom	1. Żwiry i pospółki gliniaste	- pod warunkiem ulepszenia tych gruntów spoiwami takimi jak: cement, wapno, aktywne popioły itp.
		2. Piaski pylaste i gliniaste	
		3. Pyły piaszczyste i pyły	
		4. Gliny o granicy płynności mniejszej niż 35%.	
W wykopach i miejscach zerowych do głębokości przemarzania	Grunty niewysadzinowe	5. Mieszaniny popiołowo-żużlowe z węgla kamiennego	- drobnoziarniste i nierozpadowe: straty masy do 1 %
		6. Wysiewki kamienne gliniaste o zawartości frakcji ilowej $> 2\%$	- o wskaźniku nośności $w_{100} \geq 10$
		7. Żużle wielkopieczowe i inne metalurgiczne	
		8. Piaski drobnoziarniste	
		Grunty wątpliwe i wysadzinowe	- gdy są ulepszone spoiwami (cementem, wapnem, aktywnymi popiołami itp.)

2.2. WYSADZINOWOŚĆ GRUNTÓW

a) Wysadzinowość gruntów użytych do robót ziemnych należy określać na podstawie kryteriów podanych w tabelicy/2 poniżej:

Tabela 2 - Podział gruntów pod względem wysadzinowości

Lp.	Wyszczególnienie właściwości	Jednostki	Grupy gruntów		
			Niewysadzinowe	Wątpliwe	Wysadzinowe
	1	2	3	4	5
1	Rodzaj gruntu	-	<ul style="list-style-type: none"> • rumosz niegliniasty • żwir • pospółka • piasek gruby • piasek średni • piasek drobny • żużel nierozpadowy 	<ul style="list-style-type: none"> • piasek pylasty • zwietrzelina gliniasta • rumosz gliniasty • żwir gliniasty • pospółka gliniasta 	<u>mało wysadzinowe</u> <ul style="list-style-type: none"> • glina piaszczysta zwięzła, glina zwięzła, glina pylasta zwięzła • ił, ił piaszczysty, ił pylasty <u>bardzo wysadzinowe</u> <ul style="list-style-type: none"> • piasek gliniasty • pył, pył piaszczysty • glina piaszczysta, glina, glina pylasta • ił warwowy
2	Zawartość cząstek w procentach na podstawie PN-B-04481 ≤ 0,063mm ≤ 0,02 mm	%	< 15 < 3	od 15 do 30 od 3 do 10	>30 >10
3	Kapilarność bierna, H _{kb} , na podstawie PN-B-04493	m	< 1,0	≥ 1,0	> 1,0
4	Wskaźnik piaskowy SE na podstawie -EN 933-8 w %		> 35	od 25 do 35	< 25

Uwagi

Podstawowym kryterium jest zawartość drobnych cząstek gruntu, a dodatkowymi, stosowanymi w przypadkach wątpliwych, wskaźnik piaskowy i kapilarność bierna.

Wskaźnik piaskowy stanowi kryterium oceny gruntów niespoistych, zwłaszcza zbliżonych do mało spoistych.

W przypadku rozbieżnej oceny według różnych kryteriów decydują wyniki najmniej korzystne.

3. SPRZĘT

Wykonawca powinien używać następującego sprzętu:

do odpajania gruntu: koparki, ładowarki, zrywarki, młoty pneumatyczne lub mechaniczne,

do jednoczesnego odpajania i przemieszczania gruntu: zgarniarki, sycharki, równiarki,

a. do zagęszczania: walce stalowe i ogumione, statyczne, wibracyjne i oscylacyjne, płyty wibracyjne, ubijaki,

b. sprzęt do układania geosyntetyków zalecany przez producenta,

c. sprzęt do uzdatniania gruntu (rozsypywacze, recyklery, mieszalniki).

Wykonawca jest zobowiązany do używania jedynie takiego sprzętu, który jest odpowiedni dla stosowanych materiałów i który nie spowoduje niekorzystnego wpływu na właściwości gruntu, zarówno przed, w trakcie jak i po operacjach odpajania, transportu, wbudowania i zagęszczania.

Tabela 3. Orientacyjne dane przy doborze sprzętu zagęszczającego

Rodzaje urządzeń zagęszczających	Rodzaje gruntu						Uwagi o Przydatności maszyn
	niespoiste: piaski, żwiry, pospółki		spoiste: pyły gliny, ily		gruboziarniste i kamieniste		
	grubość warstwy [m]	liczba przejść n ***	grubość warstwy [m]	liczba przejść n ***	grubość warstwy [m]	liczba przejść n ***	
Walce statyczne gładkie *	0,1 do 0,2	4 do 8	0,1 do 0,2	4 do 8	0,2 do 0,3	4 do 8	1)
Walce statyczne okołkowane *	-	-	0,2 do 0,3	8 do 12	0,2 do 0,3	8 do 12	2)
Walce statyczne ogumione *	0,2 do 0,5	6 do 8	0,2 do 0,4	6 do 10	-	-	3)
Walce wibracyjne gładkie **	0,4 do 0,7	4 do 8	0,2 do 0,4	3 do 4	0,3 do 0,6	3 do 5	4)
Walce wibracyjne okołkowane **	0,3 do 0,6	3 do 6	0,2 do 0,4	6 do 10	0,2 do 0,4	6 do 10	5)
Zagęszczarki wibracyjne **	0,3 do 0,5	4 do 8	-	-	0,2 do 0,5	4 do 8	6)
Ubijaki szybkouderzające	0,2 do 0,4	2 do 4	0,1 do 0,3	3 do 5	0,2 do 0,4	3 do 4	6)
Ubijaki o masie od 1 do 10 Mg zrzucane z wysokości od 5 do 10 m	2,0 do 8,0	4 do 10 uderzeń w punkt	1,0 do 4,0	3 do 6 uderzeń w punkt	1,0 do 5,0	3 do 6 uderzeń w punkt	

*) Walce statyczne są mało przydatne w gruntach kamienistych.

**) Wibracyjnie należy zagęszczać warstwy grubości ≥ 15 cm, cieńsze warstwy należy zagęszczać statycznie.

***) Wartości orientacyjne. właściwe należy ustalić na odcinku doświadczalnym.

Uwagi:

- 1) Do zagęszczania górnych warstw podłoża. Zalecane do codziennego wygładzania (przywałowania) gruntów spoistych w miejscu pobrania i w nasypie.
- 2) Nie nadają się do gruntów nawodnionych.
- 3) Mało przydatne w gruntach spoistych
- 4) Do gruntów spoistych przydatne są walce średnie i ciężkie, do gruntów kamienistych - walce bardzo ciężkie.
- 5) Zalecane do piasków pylastych i gliniastych, pospółek gliniastych i glin piaszczystych.
- 6) Zalecane do zasypek wąskich przekopów

4. TRANSPORT

1. Wykonawca powinien używać następujących środków transportu:
 - a. samochody samowładowcze,
 - d. samochody skrzyniowe do przewozu geosyntetyków i innych materiałów.
 - e. ziemiowozy
2. Dobór środków transportowych oraz metod transportu powinien być dostosowany do kategorii gruntu, jego objętości, technologii odpajania i załadunku oraz odległości transportu. Wybór środków transportu należy do Wykonawcy.
3. Transport materiałów na nasypy lub inne miejsca ich wbudowania, powinien odbywać się jedynie wtedy, gdy w miejscu przeznaczenia pracuje odpowiedni sprzęt do rozścielania i zagęszczania umożliwiając Inspektorowi sprawowanie odpowiedniego nadzoru nad robotami.
4. Materiały transportowane luzem należy przewozić pojazdami przystosowanymi do bezkurzowego przewozu, bez strat i segregacji w jego trakcie.

5. WYKONANIE ROBÓT

Ochrona warstwy odcinającej i podłoża przed działaniem czynników atmosferycznych i ruchem budowlanym.

5.1. SKŁADOWANIE MATERIAŁÓW

a. Wykonawca powinien we własnym zakresie przygotować i zapewnić oddzielne składowanie materiałów przydatnych oraz materiałów nieprzydatnych przewidzianych do uzdatnienia.

b. Wykonawca nie może pogorszyć stateczności wykopów i nasypów oraz warunków środowiskowych terenu na skutek zastosowanej przez siebie metody składowania materiałów, użycia sprzętu lub lokalizacji tymczasowych budynków lub budowli.

c. W przypadku, gdy Wykonawca tymczasowo składowuje materiał przydatny lub ziemię urodzajną, jest zobowiązany chronić je przed negatywnym wpływem czynników atmosferycznych w celu uniknięcia ich degradacji.

5.2.ZIEMIA URODZAJNA

a. Należy unikać ruchu pojazdów po ziemi urodzajnej przed jej zdjęciem lub gdy jest ona składowana.

b. Ziemię urodzajną należy zdjąć ze wszystkich miejsc wykopów i wszystkich miejsc, na których przewiduje się ułożenie nasypów lub innych powierzchni zasypywanych aż do głębokości wskazanej w dokumentacji Przetargowej lub zgodnie z poleceniami Inspektora. Ziemia urodzajna nie powinna być mieszana z materiałem z leżącego poniżej podłoża.

c. Wszędzie gdzie jest to możliwe, ziemię urodzajną należy użyć (zagospodarować) niezwłocznie po zdjęciu, a w przeciwnym wypadku należy ją składować w przyzmacach o wysokości nie przekraczającej 2 m.

5.3. ODWODNIENIE

a. Należy zapewnić szybkie usunięcie wody opadowej gromadzącej się na terenie robót ziemnych lub przedostającej się na ten obszar z dowolnego innego źródła,

b. Stosując odpowiednie metody obniżyć poziom wody w wykopie i utrzymywać go na poziomie umożliwiającym wzniesienie korpusu drogowego.

5.4.ZASADY WYKORZYSTANIA MATERIAŁÓW

a. Z terenu budowy nie należy wywozić gruntów przydatnych, uzyskanych przy wykonywaniu wykopów lub materiałów przeznaczonych do uzdatnienia, poza materiałami stanowiącymi nadmiar mas ziemnych określony w dokumentacji Przetargowej. Materiały nieprzydatne czasowo z powodu zamarznięcia lub przemoczenia, należy pozostawić na terenie budowy do czasu kiedy staną się przydatne, chyba że Inspektor wyrazi zgodę na ich wcześniejsze wywiezienie i zastąpienie materiałami przydatnymi.

b. W przypadku, gdy w trakcie prowadzenia wykopu zostanie stwierdzone występowanie warstw gruntów przydatnych razem z gruntami nieprzydatnymi, Wykonawca powinien, o ile nie uzgodniono inaczej z Inspektorem, wykonywać wykop w taki sposób, aby materiał przydatny, przeznaczony do wbudowania był odspajany oddzielnie, bez zanieczyszczenia go materiałem nieprzydatnym.

5.5.MATERIAŁY NIEBEZPIECZNE

a. W przypadku odkrycia w trakcie robót materiałów niebezpiecznych, Wykonawca powinien niezwłocznie powiadomić Inspektora. Wykonawca powinien zastosować wszelkie zadysponowane przez Inspektora niezbędne środki, w celu bezpiecznego wydobycia i usunięcia niebezpiecznych materiałów w uzgodnieniu z właściwymi służbami ratowniczymi i organami ochrony środowiska.

5.6.STANOWISKA ARCHEOLOGICZNE

a. W przypadku odkrycia w trakcie robót stanowisk archeologicznych, Wykonawca powinien niezwłocznie powiadomić Inspektora. Wykonawca powinien zastosować wszelkie zadysponowane przez Inspektora niezbędne środki, w celu zabezpieczenia takich stanowisk przed dostępem osób postronnych.

6. KONTROLA JAKOŚCI ROBÓT

6.1.POBIERANIE PRÓBEK I BADANIA

Wykonawca powinien pobierać próbki i wykonywać badania w czasie robót ziemnych, w celu stwierdzenia, iż wszystkie materiały odpowiadają wymaganiom dotyczącym ich zastosowania.

Próbki gruntów należy pobierać i badania wykonywać zgodnie z wymaganiami tablicy 4.

Tabela 4. Zakres i minimalna częstotliwość badań gruntów do robót ziemnych

Badanie gruntu	Częstotliwość badania	Badanie wg	Tolerancje
analizy granulometrycznej, w tym wskaźnika różnoziarnistości U	Badania przydatności gruntów	PN-EN 933-1	

zawartości części organicznych wg barwy wzorcowej	należy wykonać dla każdej partii materiału, minimum 1 raz na każde rozpoczęte 500m ³ , i/lub przy stwierdzeniu zmian cech wbudowywanego materiału.	PN-EN 1744-1	wg kryteriów podanych w punkcie 2 niniejszej STWiORB.
kapilarność bierna (H _{kb})		PN-B-04493: 1960	
zawartości części organicznych wg barwy wzorcowej zawartości części organicznych metodą utleniania wilgotność optymalna z maksymalną gęstością objętościową szkieletu granica płynności		PN-04481	
wskaźnik piaskowy (SE)		PN-EN 933-8	
wskaźnik nośności (CBR)		z PN-S-02205: 1998, zał. A, na „sucho” i po 4 dobach nasycenia wodą	
Wskaźnik zagęszczenia I _s dopuszcza się wskaźnik odkształcenia I _o	określać dla każdej ułożonej warstwy lecz nie rzadziej niż raz na każde 500 m ² powierzchni gruntu.	BN-77/8931-12 KTKNPiP	wg załączników D-02.01.01
Moduł odkształcenia, pierwotny i wtórny, (E1, E2)	jw.	PN-S-02205 KTKNPiP	wg D-02.01.01

6.2.TOLERANCJE

Przy formowaniu nasypów, wykonywaniu wykopów, profilowaniu skarp wykopów oraz przygotowywaniu warstw podłoża, Wykonawca powinien przestrzegać tolerancji podanych w PN-S-02205: 1998 i stosować się do Katalogu Typowych Konstrukcji Nawierzchni Podatnych i Półsztywnych (KTKNPiP).

6.3.BADANIA I POMIARY

Wykonawca powinien wykonać sprawdzenie wszystkich robót ziemnych zgodnie z wymaganiami podanymi w PN-S-02205: 1998 oraz powinien prowadzić odpowiednią dokumentację wykazującą zgodność robót z tymi wymaganiami.

6.4.KONTROLA JAKOŚCI PROJEKTÓW I WYKONAWSTWA

a. Istotne elementy systemu kontroli (sprawdzania) jakości w budownictwie dotyczą zarówno prac projektowych jak i wykonawstwa robót budowlanych. Pierwszym z tych elementów jest sprawdzanie projektów i jakości robót budowlanych przez niezależną „stronę trzecią”. Chodzi o firmę lub osobę fizyczną, dysponującą odpowiednimi certyfikatami, która działa bezpośrednio na zlecenie inwestora.

b. Zakres kontroli jakości projektów i wykonawstwa powinien uwzględniać rekomendacje zawarte w Stanowisku Polskiego Komitetu Geotechniki, w sprawie interpretacji przepisów rozporządzenia Ministra Transportu, Budownictwa i Gospodarki Morskiej z dnia 25 kwietnia 2012 roku w sprawie ustalania geotechnicznych warunków posadawienia obiektów budowlanych (Dz. U. 2012 poz. 463).

7. OBMIAŁ ROBÓT

Obmiaru ilościowego dokonuje się w m³ gruntu wg poszczególnych STWiORB dot. robót ziemnych.

8. ODBIÓR ROBÓT

Zgodność robót z projektem, specyfikacją i pisemnymi decyzjami Inspektora. Odbiorom podlegają wszystkie roboty wymienione w niniejszej Specyfikacji Technicznej według zasad podanych w normach i STWiORB DM.00.00.00.

9. PODSTAWA PŁATNOŚCI

Ogólne warunki płatności podane są w STWiORB DM.00.00.00.

Wymagania szczegółowe wg poszczególnych STWiORB dot. robót ziemnych.

10. PRZEPISY ZWIĄZANE**10.1NORMY**

1. PN-EN ISO 14688-2:2018-05 Rozpoznanie i badania geotechniczne – oznaczenie i klasyfikowanie gruntów – Część 2: Zasady kwalifikacji
2. PN-S-02205 Drogi samochodowe. Roboty ziemne. Wymagania i badania.
3. BN-6931-12 Kontrola zagęszczenia gruntu
4. PN-EN ISO 14688-2:2018-05 Rozpoznanie i badania geotechniczne – oznaczenie i klasyfikowanie gruntów – Część 1: Oznaczenie i opis
5. PN-EN 933-8 Badania geometrycznych właściwości kruszyw. Część 8: Ocena zawartości drobnych cząstek. Badanie wskaźnika piaskowego.
6. PN-S-96012 Drogi samochodowe. Podbudowa i ulepszone podłoże z gruntu stabilizowanego cementem.
7. PN-S-96011:1998 Drogi samochodowa. Stabilizacja gruntów wapnem do celów drogowych
8. PN-EN- 14227 -3 Mieszanki związane spoiwem hydraulicznym- Specyfikacja - Część 3: Mieszanki związane popiołami lotnymi
9. PN-EN- 14227 -4 Mieszanki związane spoiwem hydraulicznym - Specyfikacja - Część 4: Popioły lotne do mieszanek
10. PN-EN 1744-1 Badania chemicznych właściwości kruszyw.. Analiza chemiczna.
11. PN-EN 197-1 Cement. Część 1: Skład, wymagania i kryteria zgodności dotyczące cementów powszechnego użytku.
12. PN-EN 459-1 Wapno budowlane. Część 1: Definicje, wymagania i kryteria zgodności.
13. PN-EN 459-2 Wapno budowlane. Część 2: Metody badań.
14. PN-EN 1008 Woda zarobowa do betonu. Specyfikacja pobierania próbek, badania i ocena przydatności wody zarobowej do betonu, w tym wody odzyskanej z procesów produkcji betonu
15. BN-70/8931-05 Drogi samochodowe. Oznaczanie wskaźnika nośności gruntu jako podłoża nawierzchni podatnych
16. BN-8931-04 Drogi samochodowe. Pomiar równości nawierzchni planografem i łąką.
17. PN-EN 1997-1 Eurokod 7 [EC7] Projektowanie geotechniczne - Część 1: Zasady ogólne
18. PN-EN 1997-2 Eurokod 7 [EC] Projektowanie geotechniczne - Część 2: Rozpoznanie i badanie podłoża gruntowego
19. PN-EN 14227-15 Mieszanki związane spoiwem hydraulicznym. Specyfikacje – Część 15: Grunty stabilizowane mechanicznie
20. PN-EN 1367-1 2007 Badania właściwości cieplnych i odporności kruszyw na działanie czynników atmosferycznych- część 1: Oznaczenia mrozoodporności

10.2 INNE DOKUMENTY

- L. Wysokiński. Ocena stateczności skarp i zboczy. Zasady wyboru zabezpieczeń. Instrukcje, Wytyczne, Poradniki nr 424/2011 ITB.
- Wytyczne wzmocnienia podłoża gruntowego w budownictwie drogowym. IBDiM 2002
- L. Rafalski. Podbudowy drogowe, Zeszyt S 59. Warszawa 2007.
- Katalogu Typowych Konstrukcji Nawierzchni Podatnych i Półsztywnych (KTKNPI) GDDKIA 2014

6. D.02.01.01 WYKOPY OTWARTE W GRUNTACH KAT. I-IV, Z TRANSPORTEM

1. WSTĘP

1.1.PRZEDMIOT STWiORB

Przedmiotem niniejszej Szczegółowej Specyfikacji Technicznej są wymagania dotyczące wykonania i odbioru robót ziemnych - wykonanie wykopów.

1.2.ZAKRES STOSOWANIA STWiORB

Szczegółowa Specyfikacja Techniczna jest stosowana jako dokument kontraktowy przy realizacji robót wymienionych w punkcie 1.1.

1.3.ZAKRES ROBÓT OBJĘTYCH STWiORB

Ustalenia zawarte w niniejszej specyfikacji obejmują wszystkie czynności umożliwiające i mające na celu wykonanie wykopów:

- sprawdzenie rzędnych terenu i warunków gruntowych,
- wykonanie i zabezpieczenie wykopów,
- transport i składowanie urobku

1.4.OKREŚLENIA PODSTAWOWE

Określenia podane w niniejszej STWiORB są zgodne z obowiązującymi odpowiednimi normami oraz z określeniami podanymi w STWiORB DM.00.00.00 i STWiORB D.02.00.00.

1.5.OGÓLNE WYMAGANIA DOTYCZĄCE ROBÓT

Wykonawca robót jest odpowiedzialny za jakość ich wykonania oraz za ich zgodność z Dokumentacją Przetargową, Specyfikacją Techniczną, oraz zaleceniami Inspektora.

Ogólne wymagania dotyczące robót podano w STWiORB DM.00.00.00 "Wymagania ogólne".

2. MATERIAŁY

Nie występują.

Grunty i materiały nieprzydatne do wbudowania, zgodnie z dokumentacją Przetargową, powinny być wywiezione przez Wykonawcę na odkład.

3. SPRZĘT

Roboty mogą być wykonane ręcznie lub mechanicznie. Roboty ziemne można wykonać przy użyciu dowolnego typu sprzętu zaakceptowanego przez Inspektora.

Wykonawca powinien dysponować następującym, sprawnym technicznie sprzętem:

- koparki podsiębierne,
- samochody samowładowcze,
- oskardy, drągi stalowe - sprzęt uzupełniający do odspajania gruntu.

4. TRANSPORT

Transport gruntu na odkład lub do wywiezienia dowolnymi środkami transportu zaakceptowanymi przez Inspektora.

Transport gruntu powinien być tak zorganizowany, żeby nie był hamowany dowóz materiałów do budowy i żeby odbywał się poza klinem odłamu.

Odległość podnóża skarpy odkładu od górnej krawędzi wykopu powinna wynosić:

- a) Na gruntach przepuszczalnych nie mniej niż 3,0 m,
- b) Na gruntach nieprzepuszczalnych nie mniej niż 5,0 m.

5. WYKONANIE ROBÓT

5.1.PROJEKT ORGANIZACJI I HARMONOGRAM ROBÓT

Wykonawca przedstawi Inspektorowi do akceptacji Projekt organizacji i harmonogram robót uwzględniający wszystkie warunki, w jakich będą wykonywane roboty ziemne.

Roboty ziemne powinny być wykonane zgodnie ze szczegółowymi wymaganiami technicznymi wykonania oraz wymaganiami w zakresie wykonania i badania przy odbiorze określonym przez normę PN-EN 1997-2:2009

5.2.PRACE WSTĘPNE

Przed przystąpieniem do robót Wykonawca ma obowiązek sprawdzić zgodność rzędnych terenu z danymi zawartymi w dokumentacji Przetargowej. Wszelkie odstępstwa winny być zarejestrowane w dzienniku budowy i potwierdzone przez Inspektora.

Wykonawca ma obowiązek dokonywać bieżącej kontroli warunków gruntowych w trakcie wykonywania wykopów i ich porównywania z danymi zawartymi w dokumentacji technicznej. Niezgodności winny być odnotowane w dzienniku budowy.

Bieżącej kontroli warunków gruntowych, sprawdzenia zgodności rodzaju gruntu zalegającego w podłożu z przewidywanym w projekcie, powinien dokonać osoba z odpowiednimi uprawnieniami.

Roboty ziemne należy wykonywać na podstawie następujących danych:

- stan powierzchni terenu; a w szczególności znaki wysokościowe i repery.
- właściwości gruntu urabianego badane na bieżąco w trakcie wykonywania wykopów.

5.3.WYMAGANIA PODSTAWOWE:

- skarpy wykopów powinny być zabezpieczone przed działaniem wód opadowych,
- ewentualne zabezpieczenie skarp powinno być dostosowane do właściwości fizycznych gruntów występujących w danym wykopie oraz do warunków miejscowych,
- wykopy powinny być wykonywane w takim okresie aby po ich zakończeniu można było przystąpić natychmiast do wykonania przewidzianych w nich robót i zasypania ich odpowiednim gruntem.

Ręcznie można wykonywać wykopy do głębokości najwyżej 2,0m. Przy wykonywaniu robót ręcznie należy:

- używać właściwych znajdujących się w dobrym stanie narzędzi,
- zapewnić należyte odwadnianie terenu robót,
- pozostawić pas terenu co najmniej 0,5m wzdłuż krawędzi wykopu;
- środki transportowe do załadunku mas ziemnych ustawiać co najmniej 2,0m od krawędzi wykopu,

Wymiary wykopów w planie powinny być dostosowane do wymiarów konstrukcji elementów; sposobu ich wykonania, głębokości wykopów, rodzaju gruntów, poziomu wody gruntowej oraz ewentualnej konieczności i możliwości zabezpieczenia ścian wykopów. W przypadku gdy nie ma możliwości wykonania bezpiecznego pochylenia skarp wykopu, należy uwzględnić w szerokości dna wykopu wymiary konstrukcji zabezpieczającej oraz swobodną przestrzeń na pracę ludzi pomiędzy zabezpieczeniem ściany wykopu a wykonywanym w wykopie elementem budowli. Przestrzeń ta powinna wynosić nie mniej niż 0,80 m.

Jeżeli na terenie robót ziemnych zostaną stwierdzone urządzenia podziemne nieprzewidziane w dokumentacji technicznej albo niewybuchy, wówczas roboty należy przerwać, powiadomić o tym Zamawiającego, a dalsze prace prowadzić dopiero po uzgodnieniu trybu postępowania z instytucjami sprawującymi nadzór nad tymi urządzeniami.

5.4.NIENARUSZALNOŚĆ STRUKTURY DNA WYKOPU

Sposób odwodnienia wykopów nie może powodować osłabienia lub zniszczenia naturalnej struktury gruntu.

Struktura gruntu nie powinna być również naruszona w trakcie wykonywania wymiany gruntu.

Wykopy powinny być wykonywane w takim okresie, aby po ich zakończeniu można było przystąpić natychmiast do wykonania przewidzianych w nich robót budowlanych.

W przypadku wykonywania robót ziemnych w czasie mrozów lub pozostawienia wykopów na czas zimy w gruntach wysadzinowych lub drobnoziarnistych należy zabezpieczyć podłoże gruntowe przed zamarznięciem lub usunąć przemarznąjącą warstwę gruntu przed wznowieniem robót.

Niedopuszczalne jest pompowanie wody gruntowej bezpośrednio z dołów fundamentowych w gruntach sypkich drobnoziarnistych.

Niedopuszczalne jest naruszenie struktury mieszanki betonowej przez pompowanie wody bezpośrednio z wykopu podczas betonowania.

5.5.BEZPIECZNE NACHYLENIE SKARP WYKOPÓW

Z uwagi na możliwość wystąpienia różnego rodzaju gruntów dopuszcza się stosowanie następujących bezpiecznych nachyleń skarp:

- w gruntach nie spoistych słabo zagęszczonych - o nachyleniu 1 : 1,5,
- w gruntach mało spoistych i słabych gruntach spoistych - o nachyleniu 1 : 1,25,
- w gruntach spoistych - o nachyleniu 1 : 1,

W przypadku wykopów ze skarpami o nachyleniu bezpiecznym wykonawca powinien zastosować zabezpieczenia:

- w pasie terenu przylegającym do górnej krawędzi skarpy wykopu, na szerokości równej 3- krotnej głębokości wykopu, spadek powinien być taki aby umożliwiał odpływ wody od krawędzi wykopu,
- naruszenie stanu naturalnego gruntu dna oraz skarp wykopu np. przez rozmycie powinno być usuwane z zachowaniem bezpiecznych nachyleń skarp,
- stan skarp wykopów Wykonawca powinien sprawdzać po każdym wystąpieniu warunków mogących ten stan naruszyć (np. opady, mróz itp.)

5.6.POMPOWANIE WODY Z WYKOPU

Wykopy należy ochronić przed dopływem wód powierzchniowych, opadowych i gruntowych z uwzględnieniem pozostałych warunków ujętych w niniejszej STWiORB i dokumentacji Przetargowej.

5.7.EWENTUALNE ZABEZPIECZENIE ŚCIAN WYKOPÓW

W wykopach o ścianach podpartych lub rozpartych należy przestrzegać by:

- główne krawędzie bali przyściennych wystawały na wysokość 10 do 15 cm ponad teren,

- w przypadku przewidywanego ruchu przy wykopie krawędzie wykopu zabezpieczyć szczelnie balami lub płytami,
- rozpory miały trwale zabezpieczenie przed opadnięciem w dół,
- w wykopie rozpartym o głębokości większej niż 1,0 m były wykonane dogodne wyjścia awaryjne. Należy sprawdzać okresowo stan zabezpieczeń.

6. KONTROLA JAKOŚCI ROBÓT

Musi być zgodna z powyższymi normami i STWiORB DM.00.00.00.

Przy każdym odbiorze robót zanikających należy stwierdzić ich jakość w formie protokołów lub wpisów do dziennika budowy. Odbioru dokonuje Inspektor na podstawie zgłoszenia kierownika budowy.

6.1. TOLERANCJA WYKONANIA WYKOPÓW

Wymiary wykopów w planie powinny być wykonane przy zachowaniu tolerancji:

- a) ± 15 cm w planie,
- b) ± 2 cm dla rzędnych dna wykopów

6.2. BADANIA PRZY WYKONYWANIU WYKOPÓW

Przy wykonywaniu wykopów powinny być przeprowadzone następujące badania:

- a) sprawdzenie wymiarów,
- b) sprawdzenie zgodności rodzaju gruntu z przewidywanym w projekcie; w czasie wykonywania wykopów kontrolę nad przebiegiem prac powinna prowadzić służba geodezyjna Wykonawcy.

Bieżącej kontroli warunków gruntowych, sprawdzenia zgodności rodzaju gruntu zalegającego w podłożu z przewidywanym w projekcie, powinien dokonać osoba z odpowiednimi uprawnieniami.

7. OBMIAŁ ROBÓT

Jednostką obmiarową robót ziemnych jest m³. Ilość robót określa się na podstawie Dokumentacji Przetargowej z uwzględnieniem zmian zaaprobowanych przez Inspektora i sprawdzonych w naturze.

8. ODBIÓR ROBÓT

Odbiór robót zanikających i ulegających zakryciu wg STWiORB DM 00.00.00.

Odbiór częściowy i końcowy wg STWiORB DM 00.00.00.

W czasie odbiorów należy przeprowadzić badania i sprawdzenia jak w pkt. 6. STWiORB

9. PODSTAWA PŁATNOŚCI

Ogólne ustalenia dotyczące podstawy płatności podano w STWiORB DM.00.00.00 „Wymagania ogólne” pkt 9.

Cena wykonania wykopów w gruntach nieskalistych obejmuje:

- prace pomiarowe i roboty przygotowawcze,
- oznakowanie robót,
- wykonanie wykopu z transportem urobku na nasyp lub odkład, obejmujące: odspojenie, przemieszczenie, załadunek, przewiezienie, odwiezienie na składowisko Wykonawcy i wyładunek,
- odwodnienie wykopu na czas jego wykonywania,
- wykonanie i rozbiórka ewentualnych umocnień
- profilowanie dna wykopu, rowów, skarp,
- zagęszczenie powierzchni wykopu,
- przeprowadzenie pomiarów i badań laboratoryjnych, wymaganych w specyfikacji technicznej,
- rozplantowanie urobku na odkładzie,
- wykonanie, a następnie rozebranie dróg dojazdowych,
- uporządkowanie miejsca budowy,
- rekultywację terenu.

Do ceny należy wliczyć także dostarczenie niezbędnych narzędzi i materiału, wykonanie ewentualnego szalowania dostosowanego do warunków gruntowych, założenie rozpór, rozbiórkę umocnień i usunięcie materiałów stanowiących własność Wykonawcy poza teren pasa drogowego.

Cena wykonania robót określonych niniejszą STWiORB obejmuje:

- roboty tymczasowe, które są potrzebne do wykonania robót podstawowych, ale nie są przekazywane Zamawiającemu i są usuwane po wykonaniu robót podstawowych,
- prace towarzyszące, które są niezbędne do wykonania robót podstawowych, niezaliczane do robót tymczasowych, jak geodezyjna obsługa robót itd.

10. PRZEPISY ZWIĄZANE

- PN-EN 1997-2:2009 Projektowanie geotechniczne. Część 2: Rozpoznanie i badanie podłoża gruntowego.
- PN-EN 13242+A1:2010 Kruszywa dla niezwiązanych i związanych hydraulicznie materiałów stosowanych w obiektach budowlanych i budownictwie drogowym
- PN-EN 1997-2: 2009 Projektowanie geotechniczne. Część 2: Rozpoznanie i badanie podłoża gruntowego,

7. D.04.01.01 KORYTOWANIE Z PROFILOWANIEM I ZAGĘSZCZENIEM PODŁOŻA

1. WSTĘP

1.1.PRZEDMIOT STWiORB

Przedmiotem niniejszej Szczegółowej Specyfikacji Technicznej są wymagania dotyczące wykonania i odbioru koryta wraz z profilowaniem i zagęszczaniem podłoża gruntowego.

1.2.ZAKRES STOSOWANIA STWiORB

Szczegółowa Specyfikacja Techniczna jest stosowana jako dokument przetargowy i kontraktowy przy zlecaniu i realizacji robót wymienionych w punkcie 1.1.

1.3.ZAKRES ROBÓT OBJĘTYCH STWiORB

Ustalenia zawarte w niniejszej Specyfikacji dotyczą zasad prowadzenia robót związanych z wykonaniem koryta przeznaczonego do ułożenia konstrukcji nawierzchni.

1.4.OKREŚLENIA PODSTAWOWE

Określenia podstawowe są zgodne z obowiązującymi, odpowiednimi polskimi normami i definicjami podanymi w STWiORB DM.00.00.00 „Wymagania ogólne” pkt 1.4.

1.5.OGÓLNE WYMAGANIA DOTYCZĄCE ROBÓT

Ogólne wymagania dotyczące robót podano w STWiORB DM.00.00.00 „Wymagania ogólne” pkt 1.5.

2. MATERIAŁY

Nie występują.

3. SPRZĘT

Ogólne wymagania dotyczące sprzętu podano w STWiORB DM.00.00.00 „Wymagania ogólne” pkt 3.

Wykonawca przystępujący do wykonania koryta i profilowania podłoża powinien wykazać się możliwością korzystania z następującego sprzętu:

- koparek z czerpakami profilowymi (przy wykonywaniu wąskich koryt),
- walców statycznych, wibracyjnych lub płyt wibracyjnych.

Stosowany sprzęt nie może spowodować niekorzystnego wpływu na właściwości gruntu podłoża.

4. TRANSPORT

Ogólne wymagania dotyczące transportu podano w STWiORB DM.00.00.00 „Wymagania ogólne” pkt 4.

5. WYKONANIE ROBÓT

5.1.OGÓLNE ZASADY WYKONANIA ROBÓT

Ogólne zasady wykonania robót podano w STWiORB DM.00.00.00 „Wymagania ogólne” pkt 5.

5.2.WARUNKI PRZYSTĄPIENIA DO ROBÓT

Wykonawca powinien przystąpić do wykonania koryta oraz profilowania i zagęszczenia podłoża bezpośrednio przed rozpoczęciem robót związanych z wykonaniem warstw nawierzchni. Wcześniejsze przystąpienie do wykonania koryta oraz profilowania i zagęszczenia podłoża jest możliwe wyłącznie za zgodą Inspektora/Inspektora nadzoru/ , w korzystnych warunkach atmosferycznych. W wykonanym korycie oraz po wyprofilowanym i zagęszczonym podłożu nie może odbywać się ruch budowlany, niezwiązany bezpośrednio z wykonaniem pierwszej warstwy podbudowy lub nawierzchni.

5.3.WYKONANIE KORYTA

Paliki lub szpilki do prawidłowego ukształtowania koryta w planie i profilu powinny być wcześniej przygotowane. Paliki lub szpilki należy ustawiać w osi i w rzędach równoległych do osi lub w inny sposób zaakceptowany przez Inspektora/Inspektora nadzoru/ . Rozmieszczenie palików lub szpilek powinno umożliwiać naciągnięcie sznurków lub linek do wytyczenia robót w odstępach nie większych niż co 10 metrów.

Rodzaj sprzętu, a w szczególności jego moc należy dostosować do rodzaju gruntu, w którym prowadzone są roboty i do trudności jego odspojenia. Koryto można wykonywać ręcznie, gdy jego szerokość nie pozwala na zastosowanie maszyn, na przykład na poszerzeniach lub w przypadku robót o małym zakresie. Sposób wykonania musi być zaakceptowany przez Inspektora/Inspektora nadzoru/ . Grunt odspojony w czasie wykonywania koryta powinien być odwieziony na odkład.

Profilowanie i zagęszczenie podłoża należy wykonać zgodnie z zasadami określonymi w pkt 5.4.

5.4.PROFILOWANIE I ZAGĘSZCZANIE PODŁOŻA

Przed przystąpieniem do profilowania podłoża powinno być oczyszczone ze wszelkich zanieczyszczeń.

Zaleca się, aby rzędne terenu przed profilowaniem były o co najmniej 5 cm wyższe niż docelowe rzędne podłoża. Jeżeli powyższy warunek nie jest spełniony i występują zaniżenia poziomu w podłożu przewidzianym do profilowania, Wykonawca powinien spulchnić podłoże na głębokość zaakceptowaną przez Inspektora/Inspektora nadzoru/ , dowieźć dodatkowy grunt spełniający wymagania obowiązujące dla górnej strefy korpusu, w ilości koniecznej do uzyskania wymaganych rzędnych wysokościowych i zagęści warstwę do uzyskania wartości wskaźnika zagęszczenia, określonych w tabeli 1.

Do profilowania podłoża należy stosować równiarki lub ręcznie. Ścięty grunt powinien być wykorzystany w robotach ziemnych lub w inny sposób zaakceptowany przez Inspektora/Inspektora nadzoru/ .

Bezpośrednio po profilowaniu podłoża należy przystąpić do jego zagęszczenia. Zagęszczanie podłoża należy kontynuować do osiągnięcia wskaźnika zagęszczenia nie mniejszego od podanego w tabeli 1. Wskaźnik zagęszczenia należy określać zgodnie z BN-77/8931-12 + PN-88/B-04481

Tabela 1. Minimalne wartości wskaźnika zagęszczenia podłoża (I_s)

<i>Strefa korpusu</i>	<i>Minimalna wartość I_s dla KR 1-4:</i>
<i>Górna warstwa</i>	<i>1,00</i>

Należy wykonać kontrolę zagęszczenia należy oprzeć na metodzie obciążeń płytowych. Należy określić pierwotny i wtórny moduł odkształcenia podłoża według PN-S-02205. Stosunek wtórnego i pierwotnego modułu odkształcenia nie powinien przekraczać 2,2. Ponadto należy wykonać pomiary nośności (E2) wg PN-S-02205: 1998, zał. B. Wtórny moduł odkształcenia ma wynosić 80 Mpa (nośność G1).

Wilgotność gruntu podłoża podczas zagęszczenia powinna być równa wilgotności optymalnej z tolerancją od -2% do +0% dla gruntów spoistych lub $\pm 2\%$ w wypadku natrafienia na grunty niespoiste.

5.4. UTRZYMANIE KORYTA ORAZ WYPROFILOWANEGO I ZAGĘSZCZONEGO PODŁOŻA

Podłoże (koryto) po wyprofilowaniu i zagęszczeniu powinno być utrzymywane w dobrym stanie.

Jeżeli po wykonaniu robót związanych z profilowaniem i zagęszczeniu podłoża nastąpi przerwa w robotach i Wykonawca nie przystąpi natychmiast do układania warstw nawierzchni, to powinien on zabezpieczyć podłoże przed nadmiernym zawilgoceniem, na przykład przez rozłożenie folii lub w inny sposób zaakceptowany przez Inspektora/Inspektora nadzoru/ .

Jeżeli wyprofilowane i zagęszczone podłoże uległo nadmiernemu zawilgoceniu, to do układania kolejnej warstwy można przystąpić dopiero po jego naturalnym osuszeniu. Po osuszeniu podłoża Inspektor/Inspektor nadzoru/ oceni jego stan i ewentualnie zaleci wykonanie niezbędnych napraw. Jeżeli zawilgocenie nastąpiło wskutek zaniedbania Wykonawcy, to naprawę wykona on na własny koszt.

6. KONTROLA JAKOŚCI ROBÓT

6.1. OGÓLNE ZASADY KONTROLI JAKOŚCI ROBÓT

Ogólne zasady kontroli jakości robót podano w STWiORB DM.00.00.00 „Wymagania ogólne” pkt 6.

6.2. BADANIA W CZASIE ROBÓT

Częstotliwość oraz zakres badań i pomiarów dotyczących cech geometrycznych i zagęszczenia koryta i wyprofilowanego podłoża podaje Tabela 2.

Tabela 2. Częstotliwość oraz zakres badań i pomiarów wykonanego koryta i wyprofilowanego podłoża

<i>Lp.</i>	<i>Wyszczególnienie badań i pomiarów</i>	<i>Minimalna częstotliwość badań i pomiarów</i>
<i>1</i>	<i>Szerokość koryta</i>	<i>3 razy 20m</i>
<i>2</i>	<i>Równość podłużna</i>	<i>3 razy 20m</i>
<i>3</i>	<i>Równość poprzeczna</i>	<i>3 razy 20m</i>
<i>4</i>	<i>Spadki poprzeczne</i>	<i>3 razy 20m</i>
<i>5</i>	<i>Rzędne wysokościowe</i>	<i>3 razy 20m</i>
<i>6</i>	<i>Ukształtowanie osi w planie</i>	<i>3 razy 20m</i>
<i>7</i>	<i>Zagęszczenie, wilgotność gruntu podłoża</i>	<i>w 2 punktach 100m²</i>

Szerokość koryta i profilowanego podłoża nie może różnić się od szerokości Projektowanej o więcej niż +10 cm i - 5 cm/ Nierówności podłużne koryta i profilowanego podłoża należy mierzyć 4-metrową łatą zgodnie z normą BN-68/8931-04.

Nierówności poprzeczne należy mierzyć 4-metrową łatą.

Nierówności nie mogą przekraczać 20 mm.

Spadki poprzeczne koryta i profilowanego podłoża powinny być zgodne z Dokumentacją Przetargową z tolerancją $\pm 0,5\%$.

Różnice pomiędzy rzędnymi wysokościowymi koryta lub wyprofilowanego podłoża i rzędnymi Projektowanymi nie powinny przekraczać +1 cm, -2 cm.

Oś w planie nie może być przesunięta w stosunku do osi Projektowanej o więcej niż ± 3 cm.

Wskaźnik zagęszczenia koryta i wyprofilowanego podłoża określony wg BN-77/8931-12 nie powinien być mniejszy od podanego w tabeli 1.

Jeśli jako kryterium dobrego zagęszczenia stosuje się porównanie wartości modułów odkształcenia, to wartość stosunku wtórnego do pierwotnego modułu odkształcenia, określonych zgodnie z normą PN-S-02205 nie powinna być większa od 2,2. Wtórny moduł odkształcenia (E_2) ma wynosić min 80 Mpa (nośność G1)

Wilgotność naturalną w czasie zagęszczania należy badać według PN-EN 1097-5:2008, wilgotność optymalną zgodnie z PN-88/B-04481. Wilgotność gruntu podłoża powinna być równa wilgotności optymalnej z tolerancją od -2% do +0% dla gruntów spoistych lub $\pm 2\%$ w wypadku natrafienia na grunty niespoiste.

6.3. ZASADY POSTĘPOWANIA Z WADLIWIE WYKONANYMI ODCINKAMI KORYTA (PROFILOWANEGO PODŁOŻA)

Wszystkie powierzchnie, które wykazują większe odchylenia cech geometrycznych od określonych w punkcie 6.2 powinny być naprawione przez spulchnienie do głębokości co najmniej 10 cm, wyrównanie i powtórne zagęszczenie. Dodanie nowego materiału bez spulchnienia wykonanej warstwy jest niedopuszczalne.

7. OBMIAR ROBÓT

Ogólne zasady obmiaru robót podano w STWiORB DM.00.00.00 „Wymagania ogólne” pkt 7.

Jednostką obmiarową jest m^2 (metr kwadratowy) wykonanego i odebranego koryta.

8. ODBIÓR ROBÓT

Ogólne zasady odbioru robót podano w STWiORB DM.00.00.00 „Wymagania ogólne” pkt 8.

Roboty uznaje się za wykonane zgodnie z Dokumentacją Przetargową, STWiORB i wymaganiami Inspektora/Inspektora nadzoru/ , jeżeli wszystkie pomiary i badania z zachowaniem tolerancji wg punktu 6 dały wyniki pozytywne.

9. PODSTAWA PŁATNOŚCI

Ogólne ustalenia dotyczące podstawy płatności podano w STWiORB DM.00.00.00 „Wymagania ogólne” pkt 9.

Cena wykonania 1 m^2 koryta obejmuje:

- prace pomiarowe i roboty przygotowawcze,
- odspojenie gruntu z przerzutem na pobocze i rozplantowaniem,
- załadunek nadmiaru odspojonego gruntu na środki transportowe i odwiezienie na odkład lub nasyp,
- profilowanie dna koryta lub podłoża,
- zagęszczenie,
- utrzymanie koryta lub podłoża,
- przeprowadzenie pomiarów i badań laboratoryjnych, wymaganych w Specyfikacji Technicznej.

Cena wykonania robót określonych niniejszą STWiORB obejmuje:

- roboty tymczasowe, które są potrzebne do wykonania robót podstawowych, ale nie są przekazywane Zamawiającemu i są usuwane po wykonaniu robót podstawowych,
- prace towarzyszące, które są niezbędne do wykonania robót podstawowych, niezaliczane do robót tymczasowych, jak geodezyjne wytyczenie robót itd.

10. PRZEPISY ZWIĄZANE

PN-EN 1097-5:2008	Badania mechanicznych i fizycznych właściwości kruszyw. Część 5: Oznaczanie zawartości wody przez suszenie w suszarce z wentylacją
BN-68/8931-04	Drogi samochodowe. Pomiar równości nawierzchni planografem i łąką
BN-77/8931-12	Oznaczanie wskaźnika zagęszczenia gruntu
PN-S-02205: 1998	Drogi samochodowe. Roboty ziemne. Wymagania i badania
PN-88/B-04481	Grunty budowlane. Baanie próbek gruntów

8. D.04.03.01 OCZYSZCZENIE I SKROPIENIE WARSTW KONSTRUKCYJNYCH**1. WSTĘP****1.1.PRZEDMIOT SST**

Przedmiotem niniejszej specyfikacji technicznej wykonania i odbioru robót są wymagania dotyczące wykonania oczyszczenia i skropienia warstw konstrukcyjnych

1.2.ZAKRES STOSOWANIA SST

Niniejsza Specyfikacja techniczna wykonania i odbioru robót jest stosowana jako dokument kontraktowy przy zleceniu i realizacji robót wymienionych w pkt. 1.1.

1.3.ZAKRES ROBÓT OBJĘTYCH SST

Ustalenia zawarte w niniejszej specyfikacji dotyczą zasad prowadzenia robót związanych z oczyszczeniem i skropieniem warstw konstrukcyjnych przed ułożeniem następnej warstwy nawierzchni.

1.4.OKREŚLENIA PODSTAWOWE

Określenia podstawowe są zgodne z obowiązującymi, odpowiednimi polskimi normami i z definicjami podanymi w SST DM.00.00.00 „Wymagania ogólne” pkt 1.4.

1.5.OGÓLNE WYMAGANIA DOTYCZĄCE ROBÓT

Ogólne wymagania dotyczące robót podano w SST DM.00.00.00 „Wymagania ogólne” pkt 1.5.

2. MATERIAŁY**2.1.OGÓLNE WYMAGANIA DOTYCZĄCE MATERIAŁÓW**

Ogólne wymagania dotyczące materiałów, ich pozyskiwania i składowania, podano w SST DM.00.00.00 „Wymagania ogólne” pkt 2.

2.2.RODZAJE MATERIAŁÓW DO WYKONANIA SKROPIENIA

Do złączenia warstw konstrukcyjnych stosować należy kationowe emulsje asfaltowe wg PN-EN 13808:2013-10 Asfalty i lepiszcza asfaltowe. Zasady klasyfikacji kationowych emulsji asfaltowych. Emulsje powinny odpowiadać wymaganiom określonym w Załączniku Krajowym NA PN-EN 13808:2013-10. Rodzaj emulsji powinien być dostosowany do rodzaju złączonych warstw.

Tablica 1. Wymagania dla emulsji

L.p.	Wymagania techniczne	Metoda badań wg normy PN-EN	Wymaganie (klasa)	
			C 60 B 3 ZM ¹⁾ Do złączenia warstw asfaltowych z asfaltów niemodyfikowanych	C 60 BP 3 ZM ¹⁾ Do złączenia wszystkich warstw asfaltowych
1.	Zawartość lepiszcza, % (m/m)	1428	58-62 (6)	58-62 (6)
2.	Indeks rozpadu ²⁾ (g/100g)	13075-1	70-155 (3)	70-155 (3)
3.	lub Czas mieszania	13075-2	NR (0)	NR (0)
4.	lub Stabilność podczas mieszania cementem, (s)	12848	NR (0)	NR (0)
5.	Pozostałość na sicie 0,5 mm, % (m/m)	1429	<0,2 (3)	<0,2 (3)
6.	Czas wypływu dla ϕ 4mm w 40°C, (s)	12846-1	15-70 (3)	15-70 (3)
7.	Czas wypływu dla ϕ 4mm w 50°C, (s)	12846-1	NR (0)	NR (0)
8.	Czas wypływu dla ϕ 2mm w 40°C, (s)	12846-1	NR (0)	NR (0)
9.	Lepkość dynamiczna (mPa*S)	14893	NR (0)	NR (0)

L.p.	Wymagania techniczne	Metoda badań wg normy PN-EN	Wymaganie (klasa)	
			C 60 B 3 ZM ¹⁾ Do złączenia warstw asfaltowych z asfaltów niemodyfikowanych	C 60 BP 3 ZM ¹⁾ Do złączenia wszystkich warstw asfaltowych
10.	Przyczepność do kruszywa referencyjnego (% pokrycia powierzchni)	13614	NR (0)	NR (0)
11.	Zdolność do penetracji (min.)	12849	NR (0)	NR (0)
12.	Zawartość olejów destylacyjnych % (m/m)	1431	NR (0)	NR (0)
13.	Pozostałość na sicie, sito 0,16 mm, % (m/m)	1429	NR (0)	NR (0)
14.	Czas wypływu w 85 °C, (s)	16345	NR (0)	NR (0)
15.	Trwałość podczas magazynowania - pozostałość na sicie (7 dni magazynowania – sito 0,5 mm), % (m/m)	1429	≤ 0,2 (3)	≤ 0,2 (3)
16.	Sedymentacja po 7 dniach, % (m/m)	12847	NR (0)	NR (0)
Wymaganie dotyczące asfaltu odzyskanego z kationowej emulsji przez odparowanie zgodnie z PN-EN 13074-1:2019-03				
1.	Penetracja w 25°C, (0,1 mm)	1426	NR (0)	NR (0)
2.	Temp. mięknięcia, (°C)	1427	NR (0)	NR (0)
3.	Nawrót sprężysty w 25°C dla asfaltów modyfikowanych, %	13398	NR (0)	NR (0)
4.	Energia kohezji, (J/cm ²)	13589 i 13703	NR (0)	NR (0)
5.	Kohezja (wahadło), (J/cm ²)	13588	NR (0)	NR (0)
6.	Temperatura łamliwości, (°C)	12593	NR (0)	NR (0)
7.	Nawrót sprężysty w 10 °C, (%)	13398	NR (0)	NR (0)
8.	Nawrót sprężysty w 25 °C, (%)	13398	NR (0)	NR (0)
Wymaganie dotyczące asfaltu odzyskanego i stabilizowanego zgodnie z PN-EN 13074-1:2019-03 i z PN-EN 13074-2:2019-03				
1.	Penetracja w 25°C, (0,1 mm)	1426	≤100 (3)	≤100 (3)
2.	Temp. mięknięcia, (°C)	1427	≥43 (6)	≥46 (5)

dla inwestycji pn.: „Wymiana krawężników przy drogach powiatowych na terenie powiatu wrocławskiego”

L.p.	Wymagania techniczne	Metoda badań wg normy PN-EN	Wymaganie (klasa)	
			C 60 B 3 ZM ¹⁾ Do złączenia warstw asfaltowych z asfaltów niemodyfikowanych	C 60 BP 3 ZM ¹⁾ Do złączenia wszystkich warstw asfaltowych
3.	Nawrót sprężysty w 25°C dla asfaltów modyfikowanych, %	13398	DV c (1)	NR (0)
4.	Energia kohezji, (J/cm ²)	13589 i 13703	NR (0)	NR (0)
5.	Kohezja (wahadło), (J/cm ²)	13588	NR (0)	NR (0)
6.	Temperatura łamliwości, (°C)	12593	NR (0)	NR (0)
7.	Nawrót sprężysty w 10 °C, (%)	13398	NRa (0)	NRa (0)
8.	Nawrót sprężysty w 25 °C, (%)	13398	NRa (0)	≥ 50 (5)
<i>Wymaganie dotyczące asfaltu odzyskanego, stabilizowanego i poddawanego starzeniu zgodnie z PN-EN 13074-1:2019-03, PN-EN 13074-2:2019-03 i PN-EN 14769</i>				
1.	Penetracja w 25°C, (0,1 mm)	1426	NR (0)	NR (0)
2.	Temp. mięknięcia, (°C)	1427	NR (0)	NR (0)
3.	Nawrót sprężysty w 25°C dla asfaltów modyfikowanych, %	13398	NR (0)	NR (0)
4.	Energia kohezji, (J/cm ²)	13589 i 13703	NR (0)	NR (0)
5.	Kohezja (wahadło), (J/cm ²)	13588	NR (0)	NR (0)
6.	Temperatura łamliwości, (°C)	12593	NR (0)	NR (0)
7.	Nawrót sprężysty w 10 °C, (%)	13398	NR (0)	NR (0)
8.	Nawrót sprężysty w 25 °C, (%)	13398	NR (0)	NR (0)

2.3.ZUŻYCIE LEPISZCZY DO SKROPIENIA

Dokładne zużycie lepiszczy powinno być ustalone w zależności od rodzaju warstwy i stanu jej powierzchni i zaakceptowane przez Inspektora i zgodne z wytycznymi WT-2 2016 – część II, Wykonanie warstw nawierzchni asfaltowych, Wymagania Techniczne.

Podłoże pod układaną warstwę asfaltową		Układana warstwa		
rodzaj	cecha	podbudowa asfaltowa	wiążąca	ścieralna z SMA lub z AC

Podłoże pod układaną warstwę asfaltową		Układana warstwa		
rodzaj	cecha	podbudowa asfaltowa	wiążąca	ścieralna z SMA lub z AC
<i>Dla dróg o kategorii ruchu od KR3 do KR7 - rodzaj emulsji: C60BP3 ZM*</i>				
Warstwa podbudowy asfaltowej	nowo wykonana	0,2 ÷ 0,4	0,3 ÷ 0,5	X
	frezowana	0,3 ÷ 0,5	0,3 ÷ 0,5	X
	porowata lub w złym stanie	0,3 ÷ 0,6	0,3 ÷ 0,7	X
Warstwa wiążąca	nowo wykonana	-	X	0,2 ÷ 0,4
	frezowana	-	0,3 ÷ 0,5	0,3 ÷ 0,5
	porowata lub w złym stanie	-	0,3 ÷ 0,7	0,3 ÷ 0,5
Stara nawierzchnia asfaltowa	frezowana	0,3 ÷ 0,5	0,3 ÷ 0,5	0,3 ÷ 0,5
	porowata lub w złym stanie	0,3 ÷ 0,6	0,3 ÷ 0,7	-
<i>Dla dróg o kategorii ruchu od KR1 do KR2 - rodzaj emulsji: C60B3 ZM</i>				
Warstwa podbudowy asfaltowej lub stara nawierzchnia asfaltowa	nowo wykonana podbudowa lub stara nawierzchnia szczelna	0,2 ÷ 0,4	0,3 ÷ 0,5	0,2 ÷ 0,4
	frezowana	0,3 ÷ 0,5	0,3 ÷ 0,5	0,3 ÷ 0,5
	porowata lub w złym stanie	0,3 ÷ 0,6	0,3 ÷ 0,7	0,3 ÷ 0,5
Warstwa wiążąca	nowo wykonana	-	X	0,2 ÷ 0,4
	frezowana	-	0,3 ÷ 0,5	0,3 ÷ 0,5
	porowata lub w złym stanie	-	0,3 ÷ 0,6	0,3 ÷ 0,5
<p>* do złączenia dwóch warstw asfaltowych, gdy obydwie te warstwy wykonane są z zastosowaniem asfaltów niemodyfikowanych dopuszcza się zastosowanie emulsji C60B3 ZM</p> <p>Uwaga: w celu określenia ilości pozostałego lepiszcza asfaltowego, należy ilość emulsji asfaltowej podaną w tabeli pomnożyć przez 0,6.</p> <p>Objaśnienia: „ x ” - nie dotyczy „ - ” - rozwiązanie nie występuje</p>				

Ew. pozostałe skropienia należy wykonać zgodnie z WT-2 2016 – część II, Wykonanie warstw nawierzchni asfaltowych, Wymagania Techniczne.

2.4.SKŁADOWANIE LEPISZCZY

Warunki przechowywania nie mogą powodować utraty cech lepiszcza i obniżenia jego jakości.

Lepiszczce należy przechowywać w zbiornikach stalowych wyposażonych w urządzenia grzewcze i zabezpieczonych przed dostępem wody i zanieczyszczeniem. Dopuszcza się magazynowanie lepiszczy w zbiornikach murowanych, betonowych lub żelbetowych przy spełnieniu tych samych warunków, jakie podano dla zbiorników stalowych.

Emulsję można magazynować w opakowaniach transportowych lub stacjonarnych zbiornikach pionowych z nalewaniem od dna.

Nie należy stosować zbiornika walcowego leżącego, ze względu na tworzenie się na dużej powierzchni cieczy „kożucha” asfaltowego zatykającego później przewody.

Przy przechowywaniu emulsji asfaltowej należy przestrzegać zasad ustalonych przez producenta.

3. SPRZĘT

Ogólne wymagania dotyczące sprzętu podano w SST DM.00.00.00 „Wymagania ogólne” pkt 3.

Wykonawca przystępujący do oczyszczania warstw nawierzchni, powinien wykazać się możliwością korzystania z następującego sprzętu:

- szczotek mechanicznych,

zaleca się użycie urządzeń dwuszcotkowych. Pierwsza ze szczotek powinna być wykonana z twardych elementów czyszczących i służyć do zdrapywania oraz usuwania zanieczyszczeń przylegających do czyszczonej warstwy. Druga szczotka powinna posiadać miękkie elementy czyszczące i służyć do zamiatania. Zaleca się używanie szczotek wyposażonych w urządzenia odpylające,

- sprzężarek,
- zbiorników z wodą,
- szczotek ręcznych.

3.1. SPRZĘT DO SKRAPIANIA WARSTW NAWIERZCHNI

Do skrapiania warstw nawierzchni należy używać skrapiarkę lepiszcza. Skrapiarka powinna być wyposażona w urządzenia pomiarowo-kontrolne pozwalające na sprawdzanie i regulowanie następujących parametrów:

- temperatury rozkładanego lepiszcza,
- ciśnienia lepiszcza w kolektorze,
- obrotów pompy dozującej lepiszcze,
- prędkości poruszania się skrapiarki,
- wysokości i długości kolektora do rozkładania lepiszcza,
- dozatora lepiszcza.

Zbiornik na lepiszcze skrapiarki powinien być izolowany termicznie tak, aby było możliwe zachowanie stałej temperatury lepiszcza.

Wykonawca powinien posiadać aktualne świadectwo cechowania skrapiarki.

Skrapiarka powinna zapewnić rozkładanie lepiszcza z tolerancją $\pm 10\%$ od ilości założonej.

4. TRANSPORT

Ogólne wymagania dotyczące transportu podano w SST DM.00.00.00 „Wymagania ogólne” pkt 4.

Asfalty mogą być transportowane w cysternach kolejowych lub samochodowych, posiadających izolację termiczną, zaopatrzonych w urządzenia grzewcze, zawory spustowe i zabezpieczonych przed dostępem wody.

Emulsja może być transportowana w cysternach, autocysternach, skrapiarkach, beczkach i innych opakowaniach pod warunkiem, że nie będą korodowały pod wpływem emulsji i nie będą powodowały jej rozpadu. Cysterny przeznaczone do przewozu emulsji powinny być przedzielone przegrodami, dzielącymi je na komory o pojemności nie większej niż 1 m³, a każda przegroda powinna mieć wykroje w dnie umożliwiające przepływ emulsji. Cysterny, pojemniki i zbiorniki przeznaczone do transportu lub składowania emulsji powinny być czyste i nie powinny zawierać resztek innych lepiszczy.

5. WYKONANIE ROBÓT

5.1. OGÓLNE ZASADY WYKONANIA ROBÓT

Ogólne zasady wykonania robót podano w SST DM.00.00.00 „Wymagania ogólne” pkt 5.

5.2. OCZYSZCZENIE WARSTW NAWIERZCHNI

Oczyszczenie warstw nawierzchni polega na usunięciu luźnego materiału, brudu, błota i kurzu przy użyciu szczotek mechanicznych, a w razie potrzeby wody pod ciśnieniem. W miejscach trudno dostępnych należy używać szczotek ręcznych. W razie potrzeby, na terenach niezabudowanych, bezpośrednio przed skropieniem warstwa powinna być oczyszczona z kurzu przy użyciu sprężonego powietrza.

5.3. SKROPIENIE WARSTW NAWIERZCHNI

Warstwa przed skropieniem powinna być oczyszczona.

Jeżeli do czyszczenia warstwy była używana woda, to skropienie lepiszczem może nastąpić dopiero po wyschnięciu warstwy, z wyjątkiem zastosowania emulsji, przy których nawierzchnia może być wilgotna.

Skropienie warstwy może rozpocząć się po akceptacji przez Inspektora jej oczyszczenia.

Warstwa nawierzchni powinna być skrapiana lepiszczem przy użyciu skrapiarek, a w miejscach trudno dostępnych ręcznie (za pomocą węża z dyszą rozpryskową).

Temperatury lepiszczy powinny mieścić się w przedziałach podanych w tablicy 2.

Tablica 2. Temperatury lepiszczy przy skrapianiu

<i>Lp.</i>	<i>Rodzaj lepiszcza</i>	<i>Temperatury (°C)</i>
1	<i>Emulsja asfaltowa kationowa</i>	<i>od 20 do 40 *)</i>

*) W razie potrzeby emulsję należy ogrzać do temperatury zapewniającej wymaganą lepkość.

Jeżeli do skropienia została użyta emulsja asfaltowa, to skropiona warstwa powinna być pozostawiona bez jakiegokolwiek ruchu na czas niezbędny (wg pkt 2.3) dla umożliwienia penetracji lepiszcza w warstwę i odparowania wody z emulsji.

Przed ułożeniem warstwy z mieszanki mineralno-bitumicznej Wykonawca powinien zabezpieczyć skropioną warstwę nawierzchni oraz dopuścić tylko niezbędny ruch budowlany.

Wykonanie warstwy ochronnej emulsji przez dodatkowe skropienie z użyciem mlecza wapiennego należy stosować dla dróg o kategorii ruchu KR 4÷7. Skropienie mleczeniem wapiennym wykonuje się dopiero wtedy, gdy nastąpi rozpad emulsji i odparuje woda.

Stężenie roztworu roboczego mlecza wapiennego należy przygotować tak, by w 100 g próbki zawartość wodorotlenku wapnia wyrażona w gramach, a otrzymana przez wysuszenie próbki w suszarce w temp. $110\pm 5^{\circ}\text{C}$ do stałej masy (jednak nie dłużej niż 5 godz.) była:

– nie mniejsza niż 16,0% i nie większa niż 28,0% - do skropienia podbudowy z mieszanki niezwiązanej lub związanej hydraulicznie,

– nie mniejsza niż 9,0 % i nie większa niż 16,0% - do skropienia warstw mineralno-asfaltowych.

Dozowana na nawierzchnię dawka roztworu mlecza wapiennego powinna zawierać się w przedziale $250 \text{ g/m}^2 \pm 20 \text{ g}$.

Dalsze prace budowlane na zabezpieczonej nawierzchni można prowadzić po odparowaniu wody z zaaplikowanego roztworu mlecza wapiennego - ocena wizualna (powstanie suchego filmu wodorotlenku wapnia na powierzchni).

Ze względu na osiadanie wodorotlenku wapnia na dnie zbiornika skraparki lub opryskiwacza, urządzenia te powinny być wyposażone w system obiegu zamkniętego lub mieszadło obrotowe. Jeśli producent mieszanki gwarantuje jej jednorodność w określonym czasie, mieszadło nie jest wymagane. Mleczko wapienne należy przechowywać w odpowiednich zbiornikach homogenizacyjnych z zastosowaniem mechanizmów zabezpieczających. Produkt nie może być przechowywany ani transportowany w pojemnikach aluminiowych oraz przechowywany w temperaturach poniżej 5°C .

6. KONTROLA JAKOŚCI ROBÓT

6.1. OGÓLNE ZASADY KONTROLI JAKOŚCI ROBÓT

Ogólne zasady kontroli jakości robót podano w SST DM.00.00.00 „Wymagania ogólne” pkt 6.

6.2. BADANIA PRZED PRZYSTĄPIENIEM DO ROBÓT

Przed przystąpieniem do robót Wykonawca powinien przeprowadzić próbne skropienie warstwy w celu określenia optymalnych parametrów pracy skraparki i określenia wymaganej ilości lepiszcza w zależności od rodzaju i stanu warstwy przewidzianej do skropienia.

6.3. BADANIA W CZASIE ROBÓT

6.3.1. Badania lepiszczy

Ocena lepiszczy powinna być oparta na atestach producenta z tym, że Wykonawca powinien kontrolować dla każdej dostawy właściwości lepiszczy podane w tablicy 3.

Tablica 3. Właściwości lepiszczy kontrolowane w czasie robót

<i>Lp.</i>	<i>Rodzaj lepiszcza</i>	<i>Kontrolowane właściwości</i>	<i>Badanie według normy</i>
1	<i>Emulsja asfaltowa kationowa</i>	<i>Czas wpływu: 15-70s</i>	<i>PN-EN 12846-1:2011</i>
2	<i>Emulsja asfaltowa kationowa</i>	<i>Kontrola ilości lepiszcza</i>	<i>wg PN-EN 12272-1:2005</i>

6.3.2. Sprawdzenie jednorodności skropienia i zużycia lepiszcza

Jednorodność skropienia należy ocenić wizualnie, a kontrolę ilości rozkładanego lepiszcza zaleca się przeprowadzić w oparciu o pomiar ilości asfaltu pozostającego po rozpadzie emulsji i odparowaniu wody przypadający na jednostkę powierzchni wg PN-EN 13808:2013-10.

7. OBMIAR ROBÓT

Ogólne zasady obmiaru robót podano w SST DM.00.00.00 „Wymagania ogólne” pkt 7.

Jednostką obmiarową jest:

- m² (metr kwadratowy) oczyszczonej powierzchni,
- m² (metr kwadratowy) powierzchni skropionej.

8. ODBIÓR ROBÓT

Ogólne zasady odbioru robót podano w SST DM.00.00.00 „Wymagania ogólne” pkt 8.

Roboty uznaje się za wykonane zgodnie z dokumentacją Przetargową, SST i wymaganiami Inspektora, jeżeli wszystkie pomiary i badania z zachowaniem tolerancji wg pkt 6 dały wyniki pozytywne.

9. PODSTAWA PŁATNOŚCI

Ogólne ustalenia dotyczące podstawy płatności podano w SST DM.00.00.00 „Wymagania ogólne” pkt 9.

Cena 1 m² oczyszczenia warstw konstrukcyjnych obejmuje:

- mechaniczne oczyszczenie każdej niżej położonej warstwy konstrukcyjnej nawierzchni z ewentualnym polewaniem wodą lub użyciem sprężonego powietrza,
- ręczne odspojenie stwardniałych zanieczyszczeń.

Cena 1 m² skropienia warstw konstrukcyjnych obejmuje:

- dostarczenie lepiszcza i napełnienie nim skrapiarek,
- podgrzanie lepiszcza do wymaganej temperatury,
- skropienie powierzchni warstwy lepiszczem,
- przeprowadzenie pomiarów i badań laboratoryjnych wymaganych w specyfikacji technicznej.

10. PRZEPISY ZWIĄZANE

PN-EN 1426:2009	Asfalty i produkty asfaltowe. Oznaczanie penetracji igłą.
PN-EN 1427:2013-12	Asfalty i produkty asfaltowe. Oznaczanie temperatury mięknięcia Metoda Pierścień i Kula.
PN-EN 1428:2012	Asfalty i lepiszcza asfaltowe - Oznaczanie zawartości wody w emulsjach asfaltowych. Metoda destylacji azeotropowej
PN-EN 1429:2013-07	Asfalty i lepiszcza asfaltowe. Oznaczanie pozostałości na sicie emulsji asfaltowych oraz trwałości podczas magazynowania metodą pozostałości na sicie
PN-EN 12846-1:2011	Asfalty i lepiszcza asfaltowe. Oznaczanie czasu wypływu lepkościomierzem wypływowym. Część 1: Emulsje asfaltowe
PN-EN 12847:2011	Asfalty i lepiszcza asfaltowe. Oznaczanie sedymentacji emulsji asfaltowych
PN-EN 12850:2011	Asfalty i lepiszcza asfaltowe. Oznaczanie wartości pH emulsji asfaltowych
PN-EN 13074-1:2019-03	Asfalty i lepiszcza asfaltowe. Odzyskiwanie lepiszcza z emulsji asfaltowych lub asfaltów upłynnionych lub fluksowanych. Część 1: Odzyskiwanie metodą odparowania
PN-EN 13074-2:2019-03	Asfalty i lepiszcza asfaltowe. Odzyskiwanie lepiszcza z emulsji asfaltowych lub asfaltów upłynnionych lub fluksowanych. Część 2: Stabilizacja po odzyskaniu metodą
PN-EN 13075-1:2016-12	Asfalty i lepiszcza asfaltowe. Badanie rozpadu. Część 1: Oznaczanie indeksu rozpadu kationowych emulsji asfaltowych, metoda z wypełniaczem mineralnym.
PN-EN 1339:2005	Asfalty i lepiszcza asfaltowe. Oznaczanie nawrotu sprężystego asfaltów modyfikowanych.
PN-EN 13808:2013-10	Asfalty i lepiszcza asfaltowe Zasady klasyfikacji kationowych emulsji asfaltowych.
WT-2 2016 – część II.	Wykonanie warstw nawierzchni asfaltowych. Wymagania Techniczne. GDDKiA 2016 r.

9. D.04.04.02 PODBUDOWY Z MIESZANKI KRUSZYW NIEZWIĄZANYCH**1. WSTĘP****1.1.PRZEDMIOT STWiORB**

Przedmiotem niniejszej Szczegółowej Specyfikacji Technicznej są wymagania dotyczące wykonania i odbioru mieszanki kruszyw niezwiązanych.

1.2.ZAKRES STOSOWANIA STWiORB

Szczegółowa Specyfikacja Techniczna jest stosowana jako dokument kontraktowy przy zleceniu i realizacji robót wymienionych w punkcie 1.1.

1.3.ZAKRES ROBÓT OBJĘTYCH STWiORB

Ustalenia zawarte w niniejszej specyfikacji stanowią wymagania stawiane warstwie podbudowy pod drogami, o grubości określonej w dokumentacji, wykonanej z mieszanki kruszyw niezwiązanych i obejmują:

- prace pomiarowe,
- zakup materiału,
- dostarczenie materiału na miejsce wbudowania,
- przygotowanie podłoża,
- rozścielenie podbudowy warstwami z wyrównaniem pod szablony,
- stabilizację mechaniczną,
- zakup i dowóz wody.

1.4.OKREŚLENIA PODSTAWOWE.

1.4.1. Podbudowa z mieszanki kruszyw niezwiązanych - jedna lub więcej warstw zagęszczonej mieszanki, która stanowi warstwę nośną nawierzchni drogowej.

1.4.2. Stabilizacja mechaniczna - proces technologiczny polegający na odpowiednim zagęszczeniu kruszywa o właściwie dobranym uziarnieniu, przy wilgotności optymalnej.

1.4.3. Pozostałe określenia są zgodne z obowiązującymi odpowiednimi normami i definicjami podanymi w STWiORB DM.00.00.00 "Wymagania ogólne".

1.5.OGÓLNE WYMAGANIA DOTYCZĄCE ROBÓT.

Wykonawca robót jest odpowiedzialny za jakość ich wykonania oraz za ich zgodność z Dokumentacją Przetargową, Ogólną Specyfikacją Techniczną, Szczegółową Specyfikacją Techniczną oraz zaleceniami Inspektora.

2. MATERIAŁY.

Do wykonania warstwy podbudowy stosować kruszywo łamane o uziarnieniu ciągłym 0-31,5mm i 0-63mm, wg Dokumentacji Przetargowej.

Źródła materiałów powinny być wybrane przed rozpoczęciem robót i zaakceptowane wstępnie, na podstawie okazanych wyników badań przez Inspektora.

Zaprojektowano podbudowę dla kategorii ruchu KR1 - KR4

Tablica 1. Wymagania według WT-4 i PN-EN-13242+A1:2010 wobec kruszyw do mieszanek niezwiązanych w warstwie podbudowy

Rozdział w PN-EN 13242+A1:2010	Właściwości	Wymagania wobec kruszyw przeznaczonych na podbudowę:	Odniesienie do tablicy w PN-EN 13242+A1:2010
		Zasadnicza KR1/KR4	
4.1-4.2	Zestaw sit #	0,063; 5; 1; 2; 4; 5,6; 8; 11,2; 16; 22;4;31,5; 45; 63; 90 (zestaw podstawowy plus zestaw 1)	Tabl. 1
4.3.1	Uziarnienie wg PN-EN 933-1:2012	Gc 80/20 Gf 80 GA75	Tabl. 2
4.3.2	Ogólne granice i tolerancje uziarnienia kruszywa grubego na sitach pośrednich wg PN-EN 933-1:2012	GTC20/25	Tabl. 3

4.3.3	Tolerancje typowego uziarnienia kruszywa drobnego i kruszywa o ciągłym uziarnieniu wg PN-EN 933-1:2012	GTf10 GTA20	Tabl. 4
4.4	Kształt kruszywa grubego wg PN-EN 933-4: a) maksymalna wartość wskaźnika płaskości lub b) maksymalna wartość wskaźnika kształtu	FI50 SI55	Tabl. 5 Tabl. 6
4.5	Kategorie procentowych zawartości ziaren o powierzchni przekruszonej lub łamanych oraz ziaren całkowicie zaokrąglonych w kruszywie grubym wg PN-EN 933-5	C90/3	Tabl. 7
4.6	Zawartość pyłów wg PN-EN 933-1:2012: a) w kruszywie grubym ^{*)} , b) w kruszywie drobnym.	FDEKLAROWANA FDEKLAROWANA	Tabl. 8
4.7	Jakość pyłów	Wartość niebadana na pojedynczych frakcjach, a tylko na mieszankach wg wymagań p 2.2 - 2.4 WT 4 2010	
5.2	Odporność na rozdrabnianie (dotyczy frakcji 10/14 odsianej z mieszanki) wg PN-EN 1097-2, kategoria nie wyższa niż	LA40	Tabl. 9
5.3	Odporność na ścieranie kruszywa grubego wg PN-EN 1097-1	M _{DE} Deklarowana	Tabl. 11
5.4	Gęstość wg PN-EN 1097-6:2001 rozdział 7, 8 albo 9	Deklarowana	
5.5	Nasiąkliwość PN-EN 1097-6:2001 rozdział 7, 8 albo 9 (w zależności od frakcji)	WA241	
6.2	Siarczany rozpuszczalne w kwasie wg PN-EN 1744-1	AS _{NR}	Tabl. 12
6.3	Całkowita zawartość siarki wg PN-EN 1744-1	S _{NR}	Tabl. 13
6.4.3	Składniki rozpuszczalne w wodzie wg PN-EN 1744-3	Brak substancji szkodliwych w stosunku do środowiska w oddzielnych przepisach	
6.4.4	Zanieczyszczenia	Brak żadnych ciał obcych takich drewno, szkło i plastik mogących pogorszyć wyrób końcowy	
7.2	Zgorzel słoneczna bazaltu wg PN-EN 1367-3, wg 1097-2	SB _{LA}	
7.3.3	Mrozoodporność na frakcji kruszywa 8/16 wg PN-EN 1367-1	- skały magmowe i przeobrażone F4, skały osadowe F10	
Załącznik C	Skład materiałowy	DEKLAROWANY	
Załącznik C podrozdział C.3.4	Istotne cechy środowiskowe	Większość substancji niebezpiecznych określonych w dyrektywie Rady 76/769/EWG zazwyczaj nie występuje	

Łączna zawartość pyłów w mieszance powinna mieścić się w wybranych krzywych granicznych wg pkt 22.4; 2.2.5; 2.4.5; 2.5.4 Wymagań technicznych WT-4 2010.

**) Jeżeli kruszywo nie spełnia warunku nasiąkliwości należy sprawdzić mrozoodporność.

Do zwilżania kruszywa należy używać wody czystej, najlepiej wodociągowej wg PN-EN 1008:2004.

W razie konieczności składowania na budowie kruszywo powinno być zabezpieczone przed zanieczyszczeniem i zmieszaniem z innymi materiałami kamiennymi.

Podłoże w miejscu składowania powinno być równe, utwardzone i dobrze odwodnione.

3. SPRZĘT

Powinien być zgodny z wymogami STWiORB i zaakceptowany przez Inspektora, tzn. powinien zapewnić spełnienie wymogów jakościowych odnośnie robót do których ma być zastosowany. Powinien również spełniać wymagania BHP.

Wykonawca przystępujący do wykonania podbudowy z kruszyw niezwiązanych stabilizowanych mechanicznie powinien wykazać się możliwością korzystania z następującego sprzętu:

mieszarek do wytwarzania mieszanki, wyposażonych w urządzenia dozujące wodę. Mieszarki powinny zapewnić wytworzenie jednorodnej mieszanki o wilgotności optymalnej,

równiarek albo układarek do rozkładania mieszanki,

walców ogumionych i stalowych wibracyjnych lub statycznych do zagęszczania. W miejscach trudno dostępnych powinny być stosowane zagęszczarki płytowe, ubijaki mechaniczne lub małe walce wibracyjne.

4. TRANSPORT

Dowóz kruszywa na budowę samochodami ciężarowymi samowładowczymi.

Rozładunek na budowie bezpośrednio na miejsce wbudowania lub rozwożenie z miejsca składowania. Transport powinien odbywać się w sposób przeciwdziałający zanieczyszczeniu i rozsegregowaniu się kruszywa.

Ruch po przygotowanym podłożu powinien być tak zorganizowany, aby nie dopuścić do jego uszkodzeń i skoleinowania.

Przy ruchu po drogach publicznych poza sprawnością pojazdów ważne jest spełnianie przepisów o dopuszczalnych naciskach na osie pojazdów.

5. WYKONANIE ROBÓT.

5.1. OGÓLNE ZASADY WYKONANIA ROBÓT

Ogólne zasady wykonania robót podano w STWiORB DM.00.00.00 „Wymagania ogólne” pkt 5.

5.2. PRZYGOTOWANIE PODŁOŻA.

Podłoże stanowi odebrana przez Inspektora warstwa zgodna z dokumentacją Przetargową.

Paliki stanowiące szablony do wykonania warstwy powinny być ustawione w osi drogi i przy jej krawędziach tak, aby było możliwe rozciągnięcie sznurków między nimi w odstępach co min. 10,0m.

Podłoże musi być zgodne z Dokumentacją Przetargową.

5.3. PROJEKTOWANIE MIESZANKI KRUSZYWA NIEZWIĄZANEGO

5.3.1. Postanowienia ogólne

Przed przystąpieniem do robót, w terminie uzgodnionym z Inspektorem, Wykonawca dostarczy Inspektorowi do akceptacji projekt składu mieszanki kruszywa niezwiązane oraz wyniki badań laboratoryjnych poszczególnych składników

Projektowanie mieszanki polega na doborze kruszywa do mieszanki oraz ilości wody. Procedura projektowa powinna być oparta na próbach laboratoryjnych i/lub polowych przeprowadzonych na tych samych składnikach, z tych samych źródeł i o takich samych właściwościach, jak te które będą stosowane do wykonania podbudowy.

Skład mieszanki projektuje się zgodnie z wymaganiami wobec mieszanek niezwiązanych do podbudowy, określonych w tablicy 4. Wartości graniczne i tolerancje zawierają rozrzut wynikający z pobierania i dzielenia próbki, przedział ufności (precyzja w porównywalnych warunkach) oraz nierównomierności warunków wykonawczych.

Mieszanki kruszyw powinny być tak produkowane i składowane, aby wykazywały zachowanie jednakowych właściwości, spełniając wymagania z tablicy 4. Mieszanki kruszyw powinny być jednorodnie wymieszane i powinny charakteryzować się równomierną wilgotnością. Kruszywa powinny odpowiadać wymaganiom tablicy 1, przy czym w mieszankach wyprodukowanych z różnych kruszyw, każdy ze składników musi spełniać wymagania tablicy 1.

5.3.2. Wymagania wobec mieszanek

W warstwach podbudowy można stosować mieszanki kruszyw 0/31,5 mm i 0/63 w miejscach wskazanych w dokumentacji Przetargowej.

Nie należy stosować kruszyw do warstwy podbudowy, które zostały zakwalifikowane jako „Kruszywa słabe” zgodnie z definicją podaną w WT-4 2010.

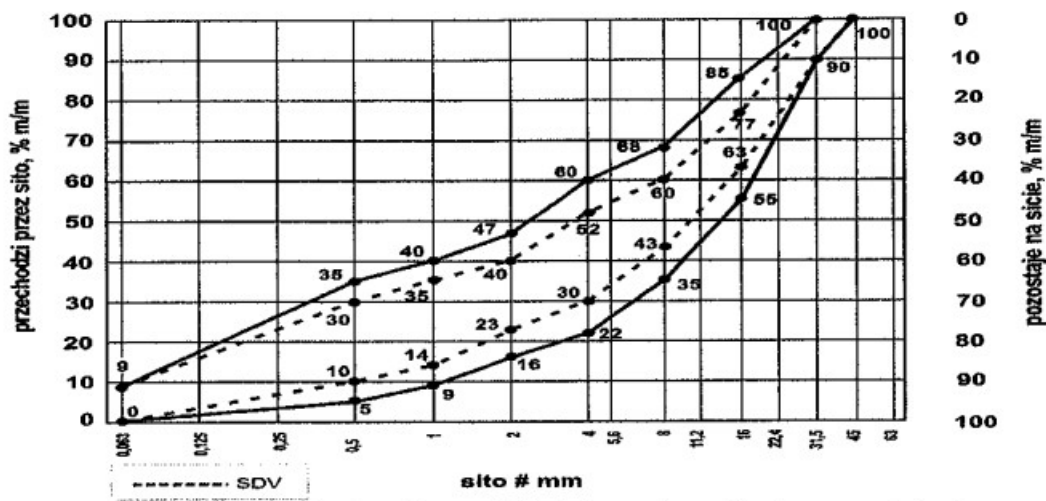
Wymagania wobec mieszanek przeznaczonych do podbudowy, podane w tablicy 1, odnośnie wrażliwości na mróz mieszanek kruszyw, dotyczą badania materiału po pięciokrotnym zagęszczeniu w aparacie Proctora według PN-EN 13286-2:2010.

Zawartość pyłów w mieszankach kruszyw do warstwy podbudowy, określana wg PN-EN 933-1:2012, powinna być zgodna z wymaganiami tablicy 1.

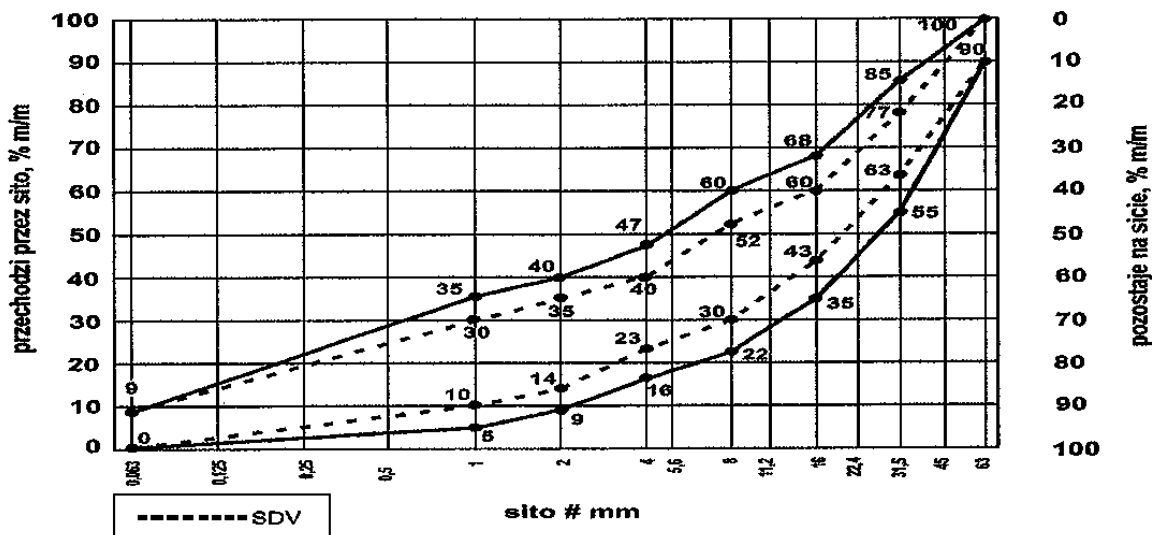
Zawartość nadziarna w mieszankach kruszyw, określana według PN-EN 933-1:2012 powinna spełniać wymagania podane w tablicy 1..

Uziarnienie mieszanek kruszyw o wymiarach ziaren D od 0 do 31,5 mm lub od 0 do 63 mm należy określić według PN-EN 933-1:2012. Krzywe uziarnienia mieszanki kruszyw powinny zawierać się w obszarze między krzywymi granicznymi uziarnienia przedstawionymi na rysunkach 1÷2, odpowiednio dla każdego rodzaju mieszanki.

Na rysunkach pokazano również liniami przerywanymi obszar uziarnienia SDV, w którym powinna się mieścić krzywa uziarnienia mieszanki „S” deklarowana przez dostawcę/producenta.



Rys. 1. Krzywe graniczne uziarnienia mieszanki kruszywa niezwiązanego do 31,5 mm do warstw podbudowy



Rys. 2. Krzywe graniczne uziarnienia mieszanki kruszywa niezwiązanego 0/63 mm do warstw podbudowy zasadniczej

Oprócz wymagań podanych na rysunku 1, wymaga się aby 90% uziarnień mieszanek zbadanych w ramach ZKP w okresie 6 miesięcy spełniało wymagania kategorii podanych w tablicach 2 i 3, aby zapewnić jednorodność i ciągłość uziarnienia mieszanek.

Tablica 2. Wymagania wobec jednorodności uziarnienia na sitach kontrolnych – porównanie z deklarowaną przez producenta wartością (S). Wymagania dotyczą produkowanej i dostarczanej mieszanki.

Mieszanka niezwiązana,	Porównanie z deklarowaną przez producenta wartością (S) Tolerancje przesiewu przez sito (mm), % (m/m)
------------------------	--

mm	0,5	1	2	4	5,6	8	11,2	16	22,4	31,5
0/31,5	± 5	± 5	± 7	± 8	-	± 8	-	± 8		
0/63	-	± 5	± 5	± 7	-	± 8	-	± 8	-	± 8

Krzywa uziarnienia (S) deklarowana przez producenta mieszanki powinna nie tylko mieścić się w odpowiednich krzywych uziarnienia ograniczonych przerywanymi liniami (SDV) z uwzględnieniem dopuszczalnych tolerancji podanych w tabelicy 2, ale powinna spełniać także wymagania ciągłości uziarnienia zawarte w tabelicy 3.

Tablica 3. Wymagania wobec ciągłości uziarnienia na sitach kontrolnych – różnice w przesiewach podczas badań kontrolnych produkowanych mieszank

Mieszanka, mm	Minimalna i maksymalna zawartość frakcji w mieszankach; [różnice przesiewów w % (m/m) przez sito (mm)]															
	1/2		2/4		2/5,6		4/8		5,6/11,2		8/16		11,2/22,4		16/31,5	
	min.	max	min.	max	min.	max	min.	max	min.	max	min.	max	min.	max	min.	max
0/31,5	4	15	7	20	-	-	10	25	-	-	10	25	-	-	-	-
0/63	-	-	4	15	-	-	7	20	-	-	10	25	-	-	10	25

Mieszanki kruszyw stosowane do warstw podbudowy pomocniczej i zasadniczej powinny spełniać wymagania wg tabelicy 4. Wymagania wobec mieszanki przeznaczonych do warstw podbudowy odnośnie wrażliwości na mróz (wskaźnik SE), dotyczą badania materiału po pięciokrotnym zagęszczeniu metoda Proctora według PN-EN 13286-2:2010. Nie stawia się wymagań wobec wodoprzepuszczalności zagęszczonej mieszanki niezwiązanej do podbudowy, o ile szczegółowe rozwiązania nie przewidują tego.

Zawartość wody w mieszankach kruszyw powinna odpowiadać wymaganej zawartości wody w trakcie wbudowywania i zagęszczania określonej metodą Proctora według PN-EN 13286-2:2010, w granicach podanych w tabelicy 4.

Badanie CBR mieszanki do podbudowy należy wykonać na mieszance zagęszczonej metodą Proctora do wskaźnika zagęszczenia $I_s = 1,0$ i po 96 godzinach przechowywania jej w wodzie. CBR należy oznaczyć wg PN-EN 13286-47:2012, a wymaganie przyjąć wg tabelicy 4.

5.3.3. ISTOTNE CECHY ŚRODOWISKOWE

Zgodnie z dotychczasowymi doświadczeniami, dotyczącymi stosowania w drogownictwie mieszanki z kruszyw naturalnych oraz gruntów, można je zaliczyć do wyrobów budowlanych, które nie oddziałują szkodliwie na środowisko. Większość substancji niebezpiecznych określonych w dyrektywie Rady 76/769/EWG zazwyczaj nie występuje w takich mieszankach. W przypadku stosowania w mieszankach kruszyw w stosunku do których brak jest jeszcze ustalonych zasad, np. kruszywa z recyklingu i kruszywa z pewnych odpadów przemysłowych, zaleca się zachowanie ostrożności. Przydatność takich kruszyw, jeśli jest to wymagane, może być oceniona zgodnie z wymaganiami w miejscu ich stosowania. W przypadkach wątpliwych należy uzyskać ocenę takiej mieszanki przez właściwe jednostki.

Wymagania wobec mieszanki

W tabelicy 4 przedstawia się zbiorcze zestawienie wymagań wobec mieszanki kruszywa niezwiązanego w warstwie podbudowy.

Tablica 4. Wymagania wobec mieszanki kruszywa niezwiązanego w warstwie podbudowy

Właściwość Kruszywa	Wymagania wobec mieszanki kruszywa niezwiązanego w warstwie podbudowy zasadniczej pod nawierzchnią drogi obciążonej ruchem kategorii KR1-KR4	
	Punkt PN-EN 13285:2018-08	Wymagania
Uziarnienie mieszanki	4.3.1	0/31,5 i 0/63
Maksymalna zawartość pyłów: Kat. UF	4.3.2	Kat. UF ₉
Minimalna zawartość pyłów: Kat. LF	4.3.2	Kat. LFNR (tj. brak wymagań)
Zawartość nadziarna: Kat. OC	4.3.3	Kat. OC90 (tj. procent przechodzącej masy przez sito 1,4D*) powinien wynosić 100%, a przechodzącej przez sito D**) powinien wynosić 90-99%)
Wymagania wobec uziarnienia	4.4.1	Krzywe graniczne uziarnienia według rys. 1
Wymagania wobec jednorodności uziarnienia poszczególnych partii –	4.4.2	Wg tab. 2

porównanie z deklarowaną przez producenta wartością (S)		
Wymagania wobec jednorodności uziarnienia na sitach kontrolnych – różnice w przesiewach	4.4.2	Wg tab. 3
Wrażliwość na mróz; wskaźnik piaskowy SE***), co najmniej		45
Odporność na rozdrabnianie (dotyczy frakcji 10/14 mm odsianej z mieszanki) wg PN-EN 1097-1 , kat. nie wyższa niż		Kat. LA 35
Odporność na ścieranie (dotyczy frakcji 10/14 mm odsianej z mieszanki) wg PN-EN 1097-1 [9], kat. MDE		Deklarowana
Mrozoodporność (dotyczy frakcji kruszywa 8/16 mm odsianej z mieszanki) wg PN-EN 1367-1		Kat. F4
Wartość CBR po zagęszczeniu do wskaźnika zagęszczenia IS=1,0 i moczeniu w wodzie 96 h, co najmniej		≥ 80
Wodoprzepuszczalność mieszanki w warstwie odsączającej po zagęszczeniu metodą Proctora do wskaźnika zagęszczenia IS=1,0; wsp. filtracji "k", co najmniej cm/s	4.5	Brak wymagań
Zawartość wody w mieszance zagęszczanej; % (m/m) wilgotności optymalnej wg metody Proctora		80-100
Inne cechy środowiskowe	4.5	Większość substancji niebezpiecznych określonych w dyrektywie Rady 76/769/EWG zazwyczaj nie występuje w źródłach kruszywa pochodzenia mineralnego. Jednak w odniesieniu do kruszyw sztucznych i odpadowych należy badać czy zawartość substancji niebezpiecznych nie przekracza wartości dopuszczalnych wg odrębnych przepisów

*) Gdy wartości obliczone z $1,4D$ oraz $d/2$ nie są dokładnymi wymiarami sit serii ISO 565/R20, należy przyjąć następną niższy wymiar sita. Jeśli $D=90$ mm należy przyjąć wymiar sita 125 mm jako wartość nadziarna.

**) Procentowa zawartość ziaren przechodzących przez sito D może być większa niż 99% masy, ale w takich przypadkach dostawca powinien zadeklarować typowe uziarnienie.

***) Badanie wskaźnika piaskowego SE należy wykonać na mieszance po pięciokrotnym zagęszczeniu metodą Proctora wg PN-EN 13286-2:2010.

5.3.4. WBUKOWYWANIE I ZAGĘSZCZANIE MIESZANKI.

Całkowita grubość warstwy po zagęszczeniu ma być zgodna z wymaganiami podanymi w Dokumentacji Przetargowej. Należy ją rozłożyć w dwóch warstwach. Grubość pojedynczo układanej warstwy nie może przekraczać 20cm po zagęszczeniu. Warstwy powinny być rozłożone w sposób zapewniający osiągnięcie wymaganych spadków i rzędnych wysokościowych. Każda warstwa powinna być wyprofilowana i zagęszczona z zachowaniem wymaganych spadków i rzędnych wysokościowych. Rozpoczęcie budowy następnej warstwy może nastąpić po odbiorze poprzedniej warstwy przez Inspektora.

Ostateczna grubość obu rozłożonych warstw po zagęszczeniu powinna być równa grubości projektowanej.

Wilgotność mieszanki kruszywa podczas zagęszczania powinna odpowiadać wilgotności optymalnej, określonej według próby Proctora, zgodnie z PN-EN 13286-1 i 2. Materiał nadmiernie nawilgocony, powinien zostać osuszony przez mieszanie i napowietrzanie. Jeżeli wilgotność mieszanki kruszywa jest niższa od optymalnej o 20% jej wartości, mieszanka powinna być zwilżona określoną ilością wody i równomiernie wymieszana. W przypadku, gdy wilgotność mieszanki kruszywa jest wyższa od optymalnej o 10% jej wartości, mieszankę należy osuszyć.

Zagęszczenie każdej warstwy powinno odbywać się aż do osiągnięcia wymaganego wskaźnika zagęszczenia dla podbudowy $I_s \geq 1.0$.

Nośność podbudowy po jej zagęszczeniu badana wg wytycznych GDDKiA - pismo DODP-22/4100/215/98 (badanie płytą VSS o średnicy 30 cm) powinna odpowiadać warunkom podanym w tablicy 5. Tablica 5. Wymagania dla nośności

Podbudowa z kruszywa o wskaźniku Wnoś nie mniejszym niż %	Minimalny moduł odkształcenia mierzony płytą o średnicy 30 cm MPa	
	od pierwszego obciążenia E ₁	od drugiego obciążenia E ₂
80 [dla KR1-2]	80	140
120 [dla KR3-4]	100	180

Dla zakładanego obciążenia ruchem moduł odkształcenia należy wyznaczyć:

w cyklu I – zakres obciążeń od 0,25±0,35 MPa, nacisk końcowy 0,55 MPa,

w cyklu II – zakres obciążeń od 0,25±0,45 MPa, nacisk końcowy 0,55 MPa,

$$E_1, E_2 = \frac{3 \Delta P}{4 \Delta S} * D$$

gdzie:

Δp – przyrost obciążeń jednostkowych w I cyklu od 0,25 do 0,35 MPa; w II cyklu od 0,25 do 0,45 MPa

Δs – przyrost odkształcenia odpowiadający przyjętemu zakresowi obciążenia

D – średnica płyty

Wskaźnik zagęszczenia I_o mierzony płytą VSS zgodnie z zależnością:

$$I_o = \frac{E_2}{E_1}$$

powinien mieć wartość nie większą niż 2,2.

5.3.5. UTRZYMANIE PODBUDOWY

Podbudowa po wykonaniu, a przed ułożeniem następnej warstwy, powinna być utrzymywana w dobrym stanie. Jeżeli Wykonawca będzie wykorzystywał, za zgodą Inspektora, gotową podbudowę do ruchu budowlanego, to jest obowiązany naprawić wszelkie uszkodzenia podbudowy, spowodowane przez ten ruch. Koszt napraw wynikłych z niewłaściwego utrzymania podbudowy obciąża Wykonawcę robót.

6. KONTROLA JAKOŚCI ROBÓT.

6.1. OGÓLNE ZASADY KONTROLI JAKOŚCI ROBÓT

Ogólne zasady kontroli jakości robót podano w STWiORB DM.00.00.00 „Wymagania ogólne” pkt 6.

6.2. BADANIA PRZED PRZYSTĄPIENIEM DO ROBÓT

Przed przystąpieniem do robót Wykonawca powinien wykonać badania kruszyw przeznaczonych do wykonania robót i przedstawić wyniki tych badań Inspektorowi w celu akceptacji materiałów. Badania te powinny obejmować wszystkie właściwości określone w pkt 2.1 niniejszej STWiORB.

6.3. BADANIA W CZASIE ROBÓT

6.3.1. Częstotliwość oraz zakres badań i pomiarów

W czasie budowy wykonawca powinien prowadzić systematyczne badania kontrolne i dostarczać kopie wyników Inspektorowi. Częstotliwość i zakres badań powinny gwarantować zachowanie wymagań jakościowych i nie powinny schodzić poniżej zakresu i częstotliwości podanej poniżej.

Tablica 3. Częstotliwość oraz zakres badań przy budowie podbudowy lub pobocza z kruszyw stabilizowanych mechanicznie

Lp.	Wyszczególnienie badań	Częstotliwość badań
-----	------------------------	---------------------

		Minimalna liczba badań na dziennej działce roboczej	Maksymalna powierzchnia podbudowy przypadająca na jedno badanie (m ²)
1	Uziarnienie mieszanki	2	600
2	Wilgotność mieszanki		
3	Zagęszczenie warstwy	10 próbek	na 2000 m ²
4	Badanie właściwości kruszywa wg tab. 1	dla każdej partii kruszywa i przy każdej zmianie kruszywa	

6.3.2. Uziarnienie mieszanki

Uziarnienie mieszanki powinno być zgodne z wymaganiami niniejszej STWiORB. Próbkę należy pobierać w sposób losowy z rozłożonej warstwy, przed jej zagęszczeniem. Wyniki badań powinny być na bieżąco przekazywane Inspektorowi.

6.3.3. Wilgotność mieszanki

Wilgotność mieszanki powinna odpowiadać wilgotności optymalnej, określonej według próby Proctora, zgodnie z PN-EN 13286-2:2010 z tolerancją +10% -20%.

6.3.4. Zagęszczenie

Zagęszczenie każdej warstwy powinno odbywać się aż do osiągnięcia wymaganego wskaźnika zagęszczenia.

Zagęszczenie podbudowy należy sprawdzać według metody obciążeń płytowych, wg PN-EN 13286-2:2010 i nie rzadziej niż raz na 200m², lub według zaleceń Inspektora.

Zagęszczenie podbudowy stabilizowanej mechanicznie należy uznać za prawidłowe, gdy stosunek wtórnego modułu E₂ do pierwotnego modułu odkształcenia E₁ jest nie większy od 2,2 dla każdej warstwy konstrukcyjnej podbudowy.

$$\frac{E_2}{E_1} \leq 2,2$$

6.3.5. Właściwości kruszywa.

Badania kruszywa powinny obejmować ocenę wszystkich właściwości określonych w pkt 2.

Próbki do badań pełnych powinny być pobierane przez Wykonawcę w sposób losowy w obecności Inspektora.

6.4. WYMAGANIA DOTYCZĄCE CECH GEOMETRYCZNYCH POBUDOWY

Częstotliwość oraz zakres pomiarów dotyczących cech geometrycznych podbudowy podano w tablicy 4.

Tablica 4. Częstotliwość oraz zakres pomiarów wykonanej warstwy z kruszywa niezwiązanego stabilizowanego mechanicznie

Lp.	Wyszczególnienie badań i pomiarów	Minimalna częstotliwość pomiarów
1	Szerokość podbudowy	3 razy na 100 m
2	Równość podłużna	w sposób ciągły planografem
3	Równość poprzeczna	3 razy na 100 m
4	Spadki poprzeczne ^{*)}	3 razy na 100 m
5	Rzędne wysokościowe	co 20 m
6	Ukształtowanie osi w planie ^{*)}	co 20 m
7	Grubość podbudowy	3 razy na 100 m
8	Nośność podbudowy: - moduł odkształcenia - ugięcie sprężyste	co najmniej w dwóch przekrojach na każde 100 m co najmniej w 2 punktach na każde 100 m

^{*)} Dodatkowe pomiary spadków poprzecznych i ukształtowania osi w planie należy wykonać w punktach głównych łuków poziomych.

Szerokość podbudowy lub pobocza nie może różnić się od szerokości projektowanej o więcej niż +10cm, -5cm.

Na jezdniach bez krawężników szerokość podbudowy powinna być większa od szerokości warstwy wyżej leżącej o co najmniej 25cm lub o wartość wskazaną w dokumentacji Przetargowej.

Nierówności podłużne należy mierzyć 4-metrową łatą zgodnie z BN-68/8931-04. Nierówności poprzeczne podbudowy należy mierzyć 4-metrową łatą.

Nierówności nie mogą przekraczać 10mm.

Spadki poprzeczne podbudowy na prostych i łukach powinny być zgodne z Dokumentacją Przetargową, z tolerancją $\pm 0,5$ %.

Różnice pomiędzy rzędnymi wysokościowymi i rzędnymi projektowanymi nie powinny przekraczać +1cm, -2cm.

Oś w planie nie może być przesunięta w stosunku do osi projektowanej o więcej niż ± 5 cm.

Grubość nie może się różnić od grubości projektowanej o więcej niż:

dla podbudowy zasadniczej $\pm 10\%$,

Moduł odkształcenia wg PN-B-02205 powinien być zgodny z podanym w tablicy 5,

Ugięcie sprężyste wg BN-70/8931-06 powinno być zgodne z podanym w tablicy 5.

Tablica 5. Cechy podbudowy

Podbudowa z kruszywa o wskaźniku $w_{noś}$ nie mniejszym niż, %	Wymagane cechy podbudowy				
	Wskaźnik zagęszczenia I_s nie mniejszy niż	Maksymalne ugięcie sprężyste pod kołem, mm		Minimalny moduł odkształcenia mierzony płytą o średnicy 30 cm, MPa	
		40 kN	50 kN	od pierwszego obciążenia E_1	od drugiego obciążenia E_2
80 [KR1-2]	1,0	1,25	1,40	80	140
120 [KR3-4]	1,0	1,0	1,20	100	180

6.4.1. ZASADY POSTĘPOWANIA Z WADLIWIE WYKONANYMI ODCINKAMI PODBUDOWY

Wszystkie powierzchnie, które wykazują większe odchylenia od określonych w punkcie 6.4 powinny być naprawione przez spalchnienie lub zerwanie do głębokości co najmniej 10cm, wyrównane i powtórnie zagęszczone. Dodanie nowego materiału bez spalchnienia wykonanej warstwy jest niedopuszczalne.

Jeżeli szerokość jest mniejsza od szerokości projektowanej o więcej niż 5cm i nie zapewnia podparcia warstwom wyżej leżącym, to Wykonawca powinien na własny koszt poszerzyć podbudowę przez spalchnienie warstwy na pełną grubość do połowy szerokości pasa ruchu, dołożenie materiału i powtórne zagęszczenie.

Na wszystkich powierzchniach wadliwych pod względem grubości Wykonawca wykona naprawę. Powierzchnie powinny być naprawione przez spalchnienie lub wybranie warstwy na odpowiednią głębokość, zgodnie z decyzją Inspektora, uzupełnione nowym materiałem o odpowiednich właściwościach, wyrównane i ponownie zagęszczone. Roboty te Wykonawca wykona na własny koszt. Po wykonaniu tych robót nastąpi ponowny pomiar i ocena grubości warstwy, według wyżej podanych zasad, na koszt Wykonawcy.

Jeżeli nośność będzie mniejsza od wymaganej, to Wykonawca przedstawi program naprawczy do akceptacji Inspektora i wykona wszelkie roboty niezbędne do zapewnienia wymaganej nośności.

Koszty tych dodatkowych robót poniesie Wykonawca podbudowy tylko wtedy, gdy zniżenie nośności podbudowy wynikało z niewłaściwego wykonania robót przez Wykonawcę podbudowy.

7. OBMIAR ROBÓT

Ogólne zasady obmiaru robót podano w STWiORB DM.00.00.00 „Wymagania ogólne” pkt 7.

Obmiar warstwy podbudowy lub pobocza z kruszywa powinien być dokonany na budowie, w metrach kwadratowych po jej ułożeniu i zagęszczeniu. Obmiar nie powinien obejmować jakichkolwiek dodatkowo wykonanych powierzchni nie wykazanych w dokumentacji Przetargowej, z wyjątkiem powierzchni zaakceptowanych na piśmie przez Inspektora.

8. ODBIÓR ROBÓT

Ogólne zasady odbioru robót podano w STWiORB DM.00.00.00. "Wymagania Ogólne".

Odbiór podbudowy lub pobocza dokonywany jest na zasadach odbioru robót zanikających i ulegających zakryciu, po zgłoszeniu robót do odbioru przez Wykonawcę.

Powinien być przeprowadzony w czasie umożliwiającym wykonanie ewentualnych napraw.

Odbioru dokonuje Inspektora na podstawie wyników badań Wykonawcy (pomiary i badania z bieżącej kontroli materiałów i robót) i ewentualnych uzupełniających badań i pomiarów oraz oględzin podbudowy.

Ewentualne roboty poprawkowe obciążają Wykonawcę. Termin ich wykonania nie może hamować dalszych robót.

9. PODSTAWA PŁATNOŚCI.

Ogólne wymagania dotyczące płatności określone zostały w STWiORB DM.00.00.00 "Wymagania ogólne".

Płatność za 1m² należy przyjmować zgodnie z obmiarem i oceną jakości materiału i wykonanej warstwy, na podstawie wyników pomiarów i badań laboratoryjnych.

Cena jednostkowa wykonanej podbudowy lub pobocza obejmuje: prace pomiarowe, przygotowanie podłoża, zakup materiałów i dostarczenie na miejsce wbudowania, rozłożenie kruszywa warstwami z zagęszczeniem i wyprofilowaniem, przeprowadzenie pomiarów i badań laboratoryjnych określonych w Szczegółowej Specyfikacji Technicznej wykonania i odbioru robót, utrzymanie podbudowy w czasie robót, dostarczenie na miejsce budowy sprzętu.

10. PRZEPISY ZWIĄZANE.

- PN-B-04481:1988 Grunty budowlane. Badania próbek gruntu
- PN-S-06102:1997 Drogi samochodowe. Podbudowy z kruszywa stabilizowanych mechanicznie
- PN-S-96023:1984 Konstrukcje drogowe. Podbudowa i nawierzchnia z tłucznia kamiennego
- BN-68/8931-04 Drogi samochodowe. Pomiar równości nawierzchni planografem i łata
- BN-70/8931-06 Drogi samochodowe. Pomiar ugięć podatnych ugięciomierzem belkowym
- BN-77/8931-12 Oznaczanie wskaźnika zagęszczenia gruntu
- PN-EN 933-1:2012 Badania geometrycznych właściwości kruszyw. Oznaczanie składu ziarnowego. Metoda przesiewania
- PN-EN 933-4:2008 Badania geometrycznych właściwości kruszyw. Część 4: Oznaczanie kształtu ziarn. Wskaźnik kształtu
- PN-EN 933-5:2005 Badania geometrycznych właściwości kruszyw. Oznaczanie procentowej zawartości ziarn o powierzchniach powstałych w wyniku przekruszenia lub łamania kruszyw grubych
- PN-EN 933-8:2012 Badania geometrycznych właściwości kruszyw. Część 8: Ocena zawartości drobnych cząstek. Badanie wskaźnika piaskowego
- PN-EN 1097-2:2010 Badania mechanicznych i fizycznych właściwości kruszyw. Metody oznaczania odporności na rozdrabianie
- PN-EN 1097-5:2008 Badania mechanicznych i fizycznych właściwości kruszyw. Część 5: Oznaczanie zawartości wody przez suszenie w suszarce z wentylacją
- PN-EN 1097-6:2013-11 Badania mechanicznych i fizycznych właściwości kruszyw. Część 6: Oznaczanie gęstości ziarn i nasiąkliwości
- PN-EN 1367-1:2007 Badania właściwości cieplnych i odporności kruszyw na działanie czynników atmosferycznych. Część 1: Oznaczanie mrozoodporności
- PN-EN 1744-1:2013-05 Badania chemicznych właściwości kruszyw. Analiza chemiczna
- PN-EN 13286-2:2010 Mieszanki niezwiązane i związane spoiwem hydraulicznym. Część 2: Metody określania gęstości w odniesieniu do zawartości wody. Zagęszczanie metodą Proctora.
- Katalog typowych konstrukcji nawierzchni podatnych i półsztywnych, Politechnika – Gdańsk 2013
- Rozporządzenie Ministra Transportu i Gospodarki Morskiej w sprawie warunków technicznych, jakim powinny odpowiadać drogi publiczne i ich usytuowanie (Dz. U. Nr 2016.0.124).
- Mieszanki niezwiązane do dróg krajowych. WT-4 2010. Wymagania techniczne. GDDKiA. Warszawa 2010.

10. D.04.05.01 PODBUDOWA I PODŁOŻE ULEPSZONE Z MIESZANKI KRUSZYWA ZWIĄZANEGO HYDRAULICZNIE CEMENTEM

1. WSTĘP

1.1. PRZEDMIOT STWiORB

Przedmiotem niniejszej Szczegółowej Specyfikacji Technicznej (STWiORB) są wymagania dotyczące wykonania i odbioru robót związanych z wykonaniem podbudowy z mieszanki kruszywa związanego hydraulicznie cementem.

1.2. ZAKRES STOSOWANIA STWiORB

Szczegółowa Specyfikacja Techniczna stanowi obowiązującą podstawę j jako dokument przetargowy i kontraktowy przy zleceniu i realizacji robót zgodnie z p 1.1.

1.3. ZAKRES ROBÓT OBJĘTYCH STWiORB

Ustalenia zawarte w niniejszej specyfikacji dotyczą zasad prowadzenia robót związanych z wykonaniem i odbiorem podbudowy z mieszanki kruszywa związanego hydraulicznie cementem.

A w szczególności:

Warstwa z mieszanki związanej spoiwem hydraulicznym C1,5/2,0, C3/4 i C16/20 w miejscach określonych w dokumentacji Przetargowej

1.4. OKREŚLENIA PODSTAWOWE

1.4.1. Mieszanka związana spoiwem hydraulicznym – mieszanka, w której następuje wiązanie i twardnienie na skutek reakcji hydraulicznych.

1.4.2. Podłoże ulepszone z mieszanki związanej spoiwem hydraulicznym – warstwa zawierająca kruszywo naturalne lub sztuczne albo z recyklingu lub ich mieszaninę i spoiwo hydrauliczne, zapewniająca umożliwienie ruchu technologicznego i właściwego wykonania nawierzchni. Do warstwy podłoża ulepszanego zalicza się także warstwę mrozochronną, odcinającą i wzmacniającą, które powinny spełniać dodatkowe wymagania.

1.4.3. Podbudowa pomocnicza z mieszanki związanej spoiwem hydraulicznym – warstwa zawierająca kruszywo naturalne lub sztuczne a także z recyklingu lub ich mieszaninę i spoiwo hydrauliczne, zapewniająca przenoszenie obciążeń z warstwy podbudowy zasadniczej na warstwę podłoża.

1.4.4. Podbudowa zasadnicza z mieszanki związanej spoiwem hydraulicznym – warstwa zawierająca kruszywo naturalne lub sztuczne a także z recyklingu lub ich mieszaninę i spoiwo hydrauliczne, zapewniająca przenoszenie obciążeń z warstw jezdnych na warstwę podbudowy pomocniczej lub podłoże.

1.4.5. Kruszywo – materiał ziarnisty stosowany w budownictwie, który może być naturalny, sztuczny lub z recyklingu.

1.4.6. Kruszywo naturalne – kruszywo ze złóż naturalnych pochodzenia mineralnego, które może być poddane wyłącznie obróbce mechanicznej. Kruszywo naturalne jest uzyskiwane z mineralnych surowców naturalnych występujących w przyrodzie jak żwir, piasek, żwir kruszony, kruszywo z mechanicznie rozdrobnionych skał, nadziarna żwirowego lub otoczków.

1.4.7. Kruszywo sztuczne – kruszywo pochodzenia mineralnego, uzyskiwane w wyniku procesu przemysłowego obejmującego obróbkę termiczną lub inną modyfikację. Do kruszywa sztucznego zalicza się w szczególności kruszywo z żużli: wielkopieczowych, stalowniczych i pomiedziowych.

1.4.8. Kruszywo z recyklingu – kruszywo powstałe w wyniku przeróbki materiału zastosowanego uprzednio w budownictwie.

1.4.9. Kruszywo kamienne – kruszywo z mineralnych surowców jak żwir kruszony, mechanicznie rozdrobnione skały, nadziarno żwirowe.

1.4.10. Kruszywo żuźlowe z żużla wielkopieczowego – kruszywo składające się głównie ze skryształizowanych krzemianów lub glinokrzemianów wapnia i magnezu uzyskanych przez powolne schładzanie powietrzem ciekłego żużla wielkopieczowego. Proces chłodzenia może odbywać się przy kontrolowanym dodawaniu wody. Chłodzony powietrzem żużel wielkopieczowy twardnieje dzięki reakcji hydraulicznej lub karbonatacji.

1.4.11. Kruszywo żuźlowe z żużla stalowniczego – kruszywo składające się głównie ze skryształizowanego krzemianu wapnia i ferrytu zawierającego CaO, SiO₂, MgO oraz tlenek żelaza. Kruszywo otrzymuje się przez powolne schładzanie powietrzem ciekłego żużla stalowniczego. Proces chłodzenia może odbywać się przy kontrolowanym dodawaniu wody.

1.4.12. Kategoria ruchu (KR1 – KR7) – obciążenie drogi ruchem samochodowym, wyrażone w osiach obliczeniowych (100 kN) według „Katalogu typowych konstrukcji nawierzchni podatnych i półsztywnych”, zał. rozporządzenia nr 31 Generalnego Dyrektora Dróg Krajowych i Autostrad z dnia 16.06.2014 r.

1.4.13. Kruszywo grube (wg PN-EN 13242+A1:2010+A1: 2010) – oznaczenie kruszywa o wymiarach ziaren d (dolnego) równym lub większym niż 1 mm oraz D (górnego) większym niż 2 mm.

1.4.14. Kruszywo drobne (wg PN-EN 13242+A1:2010+A1: 2010) – oznaczenie kruszywa o wymiarach ziaren d równym 0 oraz D równym 6,3 mm lub mniejszym.

1.4.15. Kruszywo o ciągłym uziarnieniu (wg PN-EN 13242+A1:2010+A1: 2010) – kruszywo stanowiące mieszankę kruszyw grubych i drobnych, w której D jest większe niż 6,3 mm.

1.4.16. Mieszanka związana cementem – mieszanka związana hydraulicznie, składająca się z kruszywa o kontrolowanym uziarnieniu i cementu, wymieszana w sposób zapewniający uzyskanie jednorodnej mieszanki.

1.4.17. Symbole i skróty dodatkowe

% m/m	procent masy,
NR	brak konieczności badania danej cechy,
CBGM	mieszanka związana cementem,
CBR	kalifornijski wskaźnik nośności, w procentach (%),
d	dolny wymiar sita (przy określaniu wielkości ziaren kruszywa),
D	górnym wymiar sita (przy określaniu wielkości ziaren kruszywa),
H/D	stosunek wysokości do średnicy próbki.

1.4.18. Pozostałe określenia podstawowe są zgodne z obowiązującymi, odpowiednimi polskimi normami i z definicjami podanymi w STWiORB DM.00.00.00 „Wymagania ogólne” pkt 1.4.

1.5. OGÓLNE WYMAGANIA DOTYCZĄCE ROBÓT

Ogólne wymagania dotyczące robót podano w STWiORB DM.00.00.00 „Wymagania ogólne” pkt 1.5.

2. MATERIAŁY

2.1. OGÓLNE WYMAGANIA DOTYCZĄCE MATERIAŁÓW

Ogólne wymagania dotyczące materiałów, ich pozyskiwania i składowania, podano w STWiORB DM.00.00.00 „Wymagania ogólne” pkt 2.

2.2. MATERIAŁY DO WYKONANIA ROBÓT

2.2.1. Zgodność materiałów z dokumentacją Przetargową i aprobatą techniczną

Materiały do wykonania robót powinny być zgodne z ustaleniami dokumentacji Przetargowej lub STWiORB względnie z wymaganiami europejskiej lub krajowej aprobaty technicznej.

2.2.2. Materiały wchodzące w skład mieszanki

Materiałami stosowanymi do wytwarzania mieszanek związanych cementem są:

- kruszywo,
- cement,
- woda zarobowa,
- ew. dodatki,
- ew. domieszki.

2.2.3. Kruszywa

Do mieszanek można stosować następujące rodzaje kruszyw:

- a) kruszywo naturalne lub sztuczne,
- b) kruszywo z recyklingu,
- c) połączenie kruszyw wymienionych w punktach a) i b) z określeniem proporcji kruszyw z a) i b) z dokładnością $\pm 5\%$ m/m.

Wymagania wobec kruszywa do warstw podbudowy i podłoża ulepszanego przedstawia tablica 1.

Tablica 1. Wymagane właściwości kruszywa do warstw podbudowy i podłoża ulepszanego z mieszanek związanych cementem

Skróty użyte w tablicy: Kat. – kategoria właściwości, Dekl – deklarowana, wsk. – wskaźnik, wsp. – współczynnik, roz. -rozdziel

Właściwość kruszywa	Metoda badania wg	Wymagania wg WT-5, pkt 1.1.1 i PN-EN 13242+A1:2010 dla ruchu kategorii KR3-4	
		Punkt PN-EN 13242	dla kruszywa związanego cementem w warstwie
			podbudowy pomocniczej podbudowy zasadniczej

Fracje/zestaw sit #	-	4.1	Zestaw sit podstawowy plus zestaw 1. Wszystkie fracje dozwolone
Uziarnienie	PN-EN 933-1 :2012	4.3.1	Kruszywo grube: kat. G _C 80/20, kruszywo drobne: kat. G _F 80, kruszywo o ciągłym uziarnieniu: kat. G _A 75. Uziarnienie mieszanek kruszywa wg rysunków 1÷5
Ogólne granice i tolerancje uziarnienia kruszywa grubego na sitach pośrednich	PN-EN 933-1 :2012	4.3.2	Kat. GT _C NR (tj. brak wymagania)
Tolerancje typowego uziarnienia kruszywa drobnego i kruszywa o ciągłym uziarnieniu	PN-EN 933-1 :2012	4.3.3	Kruszywo drobne: kat. GT _F NR (tj. brak wymagania), kruszywo o ciągłym uziarnieniu: kat. GT _A NR (tj. brak wymagania)
Kształt kruszywa grubego – maksymalne warunki wskaźnika płaskości	PN-EN 933-3:2012*)	4.4	Kat. FI _{Dekl} (tj. wsk. płaskości > 50)
Kształt kruszywa grubego – maksymalne wartości wskaźnika kształtu	PN-EN 933-4:2008*)	4.4	Kat. SI _{Dekl} (tj. wsk. kształtu >55)
Kategorie procentowych zawartości ziaren o powierzchniach przekruszonych lub łamanych oraz ziaren całkowicie zaokrąglonych w kruszywie grubym	PN-EN 933-5:2000 /A1:2005	4.5	Kat. C _{NR} (tj. brak wymagania)
Zawartość pyłów** w kruszywie grubym	PN-EN 933-1 :2012	4.6	Kat. f _{Dekl} (tj. masa frakcji przechodzącej przez sito 0,063 mm jest > 4)
Zawartość pyłów** w kruszywie drobnym	PN-EN 933-1 :2012	4.6	Kat. f _{Dekl} (tj. masa frakcji przechodzącej przez sito 0,063 mm jest > 22)
Jakość pyłów	-	4.7	Brak wymagań
Odporność na rozdrabnianie kruszywa grubego	PN-EN 1097-2:2010	5.2	Kat. LA ₆₀ (tj. wsp. Los Angeles jest ≤ 60)
Odporność na ścieranie	PN-EN 1097-1	5.3	Kat. M _{DE} NR (tj. brak wymagania)
Gęstość ziaren	PN-EN 1097- 6:2013-11, roz. 7, 8 i 9	5.4	Deklarowana
Nasiąkliwość	PN-EN 1097- 6, roz. 7, 8 i 9	5.5	Deklarowana
Siarczany rozpuszczalne w kwasie	PN-EN 1744-1 +A1:2013-05	6.2	Kruszywo kamienne: kat. AS _{0,2} (tj. zawartość siarczanów ≤ 0,2%), żużel kawałkowy wielkopiecowy: kat. AS _{1,0} (tj. zawartość siarczanów ≤ 1,0%)
Całkowita zawartość siarki	PN-EN 1744-1 +A1:2013-05	6.3	Kruszywo kamienne: kat. S _{NR} (tj. brak wymagania), żużel kawałkowy wielkopiecowy: kat. S ₂ (tj. zawartość siarki całkowitej ≤ 2%)
Składniki wpływające na szybkość wiązania i twardnienia mieszanek związanych hydraulicznie	PN-EN 1744-1 +A1:2013-05	6.4.1	Deklarowana
Stalność objętości żużła stalowniczego	PN-EN 1744- 1+A1:2013- 05, roz. 19.3	6.4.2. 1	Kat. V ₅ (tj. pęcznienie ≤ 5 % objętości). Dotyczy żużła z klasycznego pieca tlenowego i elektrycznego pieca łukowego
Rozpad krzemianowy w żużlu wielkopiec. kawałkowym	PN-EN 1744- 1+A1:2013- 05, p. 19.1	6.4.2. 2	Brak rozpadu
Rozpad żelazawy w żużlu wielkopiec. kawałkowym	PN-EN 1744- 1+A1:2013-	6.4.2. 3	Brak rozpadu

	05, p.19.2		
Składniki rozpuszczalne w wodzie	PN-EN 1744-3:2004	6.4.3	Brak substancji szkodliwych dla środowiska wg odrębnych przepisów
Zanieczyszczenia	-	6.4.4	Brak ciał obcych takich jak drewno, szkło i plastik, mogących pogorszyć wyrób końcowy
Zgorzel słoneczna bazaltu	PN-EN 1367-3:2002 i PN-EN 1097-2:2010	7.2	Kat. SB _{LA} (tj. wzrost współczynnika Los Angeles po gotowaniu ≤ 8%)
Nasiąkliwość (Jeśli kruszywo nie spełni warunku W ₂₄₂ , to należy zbadać jego mrozoodporność wg p. 7.3.3 – wiersz poniżej)	PN-EN 1097-6:2013-11, roz. 7	7.3.2	Kat. W ₂₄₂ (tj. maksymalna wartość nasiąkliwości ≤ 2% masy)
Mrozoodporność na kruszywa frakcji 8/16 mm (Badanie wykonywane tylko w przypadku, gdy nasiąkliwość kruszywa przekracza WA ₂₄₂)	PN-EN 1367-1:2007	7.3.3	Skąły magmowe i przeobrażone: kat. F ₄ (tj. zamrażanie-rozmrażanie ≤ 4% masy), skąły osadowe: kat. F ₁₀ , kruszywa z recyklingu: kat. F ₁₀ (F ₂₅ ***)
Skład mineralogiczny	-	Zał. C p.C3.4	Deklarowany
Istotne cechy środowiskowe	-	Zał. C pkt C.3.4	Większość substancji niebezpiecznych określonych w dyrektywie Rady 76/769/EWG zazwyczaj nie występuje w źródłach kruszywa pochodzenia mineralnego. Jednak w odniesieniu do kruszyw sztucznych i odpadowych należy badać czy zawartość substancji niebezpiecznych nie przekracza wartości dopuszczalnych wg odrębnych przepisów

*) Badaniem wzorcowym oznaczania kształtu kruszywa grubego jest badanie wskaźnika płaskości

**) Łączna zawartość pyłów w mieszance powinna się mieścić w wybranych krzywych granicznych

***) Pod warunkiem, gdy zawartość w mieszance nie przekracza 50% m/m

2.2.4. Cement

Należy stosować cement wg PN-EN 197-1:2012, np. CEM I, klasy 32,5 N, 42,5 N, 52,5 N.

Przechowywanie cementu dostarczonego:

- w workach, co najmniej trzywarstwowych, o masie np. 50 kg – do 10 dni w miejscach zadanych na otwartym terenie o podłożu twardym i suchym oraz do terminu trwałości podanego przez producenta w pomieszczeniach o szczelnym dachu i ścianach oraz podłogach suchych i czystych. Cement na paletach magazynuje się z dopuszczalną wysokością 3 palet, cement niespaletowany układa się w stopy płaskie o liczbie 12 warstw (dla worków trzywarstwowych),
- luzem – przechowuje się w magazynach specjalnych (zbiornikach stalowych, betonowych) przystosowanych do pneumatycznego załadowania i wyładowania.

2.2.5. Woda zarobowa

Woda zarobowa powinna być zgodna z PN-EN 1008:2004.

2.2.6. Dodatki

W przypadkach uzasadnionych mieszanka może zawierać dodatki, które powinny być uwzględnione w projekcie mieszanki.

Dodatki powinny być o sprawdzonym działaniu jak np. mielony granulowany żużel wielkopiecowy lub popiół lotny pod warunkiem, że odpowiada ona wymaganiom europejskiej lub krajowej aprobaty technicznej.

2.2.7. Domieszki

Domieszki powinny być zgodne z PN-EN 934-2+A1:2012.

Jeżeli w mieszance przewiduje się zastosowanie środków przyspieszających lub opóźniających wiązanie, należy to uwzględnić przy projektowaniu składu mieszanki.

3. SPRZĘT

Ogólne wymagania dotyczące sprzętu podano w STWiORB DM.00.00.00 „Wymagania ogólne” pkt 3.

Przy wykonywaniu robót Wykonawca w zależności od potrzeb, powinien wykazać się możliwością korzystania ze sprzętu dostosowanego do przyjętej metody robót, jak:

- wytwórnia stacjonarna lub mobilna do wytwarzania mieszanki,
- przewoźne zbiorniki na wodę,
- układarki do rozkładania mieszanki lub równiarki,
- walce wibracyjne, statyczne lub ogumione,
- zagęszczarki płytowe, ubijaki mechaniczne lub małe walce wibracyjne do zagęszczania w miejscach trudno dostępnych.

Sprzęt powinien odpowiadać wymaganiom określonym w dokumentacji Przetargowej, STWiORB, instrukcjach producentów lub propozycji Wykonawcy i powinien być zaakceptowany przez Inspektora.

4. TRANSPORT

Ogólne wymagania dotyczące transportu podano w STWiORB DM.00.00.00 „Wymagania ogólne” pkt 4.

Materiały sypkie można przewozić dowolnymi środkami transportu, w warunkach zabezpieczających je przed zanieczyszczeniem, zmieszaniem z innymi materiałami i nadmiernym zawilgoceniem.

Cement w workach może być przewożony samochodami krytymi, wagonami towarowymi i innymi środkami transportu, w sposób nie powodujący uszkodzeń opakowania. Worki na paletach układa się po 5 warstw po 4 szt. w warstwie. Worki niespaletowane układa się na płask w wysokości do 10 warstw. Cement luzem przewozi się w zbiornikach (wagonach, samochodach), czystych i nie zanieczyszczanych podczas transportu. Środki transportu powinny być wyposażone we wsypy i urządzenia do wyładowania cementu.

Woda może być dostarczana wodociągiem lub przewożnymi zbiornikami wody.

Inne materiały należy przewozić w sposób zalecony przez producentów i dostawców, nie powodując pogorszenia ich walorów użytkowych.

5. WYKONANIE ROBÓT

5.1. OGÓLNE ZASADY WYKONANIA ROBÓT

Ogólne zasady wykonania robót podano w STWiORB DM.00.00.00 „Wymagania ogólne” pkt 5.

5.2. ZASADY WYKONYWANIA ROBÓT

Sposób wykonania robót powinien być zgodny z dokumentacją Przetargową i STWiORB. W przypadku braku wystarczających danych można korzystać z ustaleń podanych w niniejszej specyfikacji oraz z informacji podanych w załączniku.

Podstawowe czynności przy wykonaniu robót obejmują:

1. roboty przygotowawcze,
2. projektowanie mieszanki,
3. odcinek próbny,
4. wbudowanie mieszanki,
5. roboty wykończeniowe.

5.3. ROBOTY PRZYGOTOWAWCZE

Przed przystąpieniem do robót należy, na podstawie dokumentacji Przetargowej, STWiORB lub wskazań Inspektora:

- ustalić lokalizację robót,
- przeprowadzić obliczenia i pomiary niezbędne do szczegółowego wytyczenia robót oraz ustalenia danych wysokościowych,
- usunąć przeszkody utrudniające wykonanie robót,
- wprowadzić oznakowanie drogi na okres robót,
- zgromadzić materiały i sprzęt potrzebne do rozpoczęcia robót.

5.4. PROJEKTOWANIE MIESZANKI ZWIĄZANEJ CEMENTEM

Przed przystąpieniem do robót, w terminie uzgodnionym z Inspektorem, Wykonawca dostarczy Inspektorowi do akceptacji projekt składu mieszanki związanej cementem oraz wyniki badań laboratoryjnych poszczególnych składników i próbki materiałów pobrane w obecności Inspektora do wykonania badań kontrolnych przez Inspektora.

Projektowanie mieszanki polega na doborze kruszywa do mieszanki, ilości cementu, ilości wody. Procedura projektowa powinna być oparta na próbach laboratoryjnych i/lub polowych przeprowadzonych na tych samych składnikach, z tych samych źródeł i o takich samych właściwościach, jak te które będą stosowane do wykonania podbudowy lub podłoża ulepszonego.

Skład mieszanek projektuje się ze względu na wytrzymałość na ściskanie próbek (system I), zagęszczanych metodą Proctora wg PN-EN 13286-50:2007 w formach walcowych H/D = 1. Klasy wytrzymałości przyjmuje się wg tablicy 2.

Wytrzymałość na ściskanie R_c określonej mieszanki oznaczona zgodnie z PN-EN 13286-41:2005 powinna być równa lub większa od wytrzymałości na ściskanie wymaganej dla danej klasy wytrzymałości podanej w tablicy 2.

Tablica 2. Klasy wytrzymałości wg normy PN-EN 14227-1:2013-10

Lp.	Wytrzymałość charakterystyczna na ściskanie R_c , po 28 dniach, MPa dla próbek walcowych o		Klasa wytrzymałości
	$H/D^a = 2,0$	$H/D^a = 1,0^b$	
1	brak wymagań		C_0
2	1,5	2,0	$C_{1,5/2,0}$
3	3,0	4,0	$C_{3/4}$
4	5,0	6,0	$C_{5/6}$
5	8,0	10,0	$C_{8/10}$
6	12	15	$C_{12/15}$
7	16	20	$C_{16/20}$
8	20	25	$C_{20/25}$

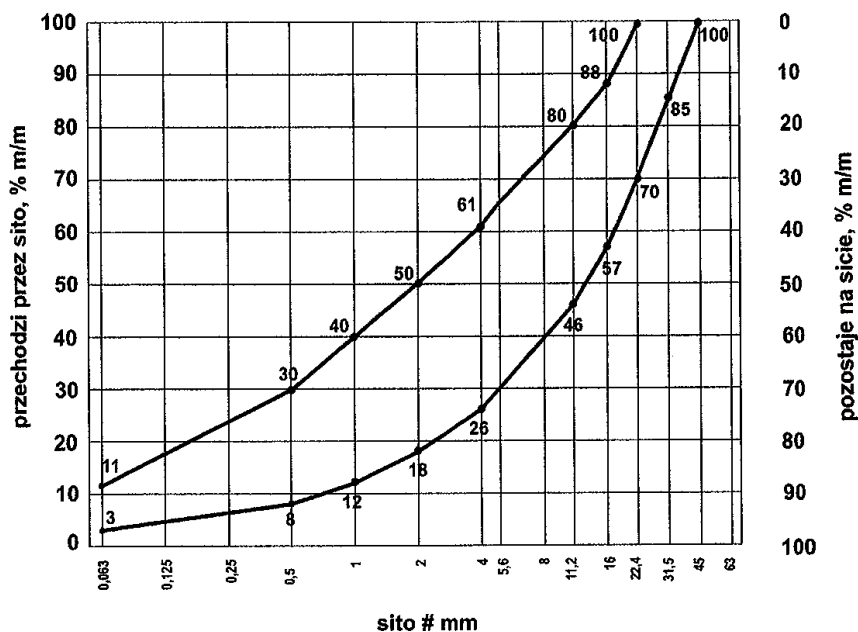
^a H/D = stosunek wysokości do średnicy próbki
^b $H/D = 0,8$ d0 1,21

Dopuszcza się podawanie wytrzymałości na ściskanie R_c z dodatkowym indeksem informującym o czasie pielęgnacji, np. R_{c7} , R_{c14} , R_{c28} .

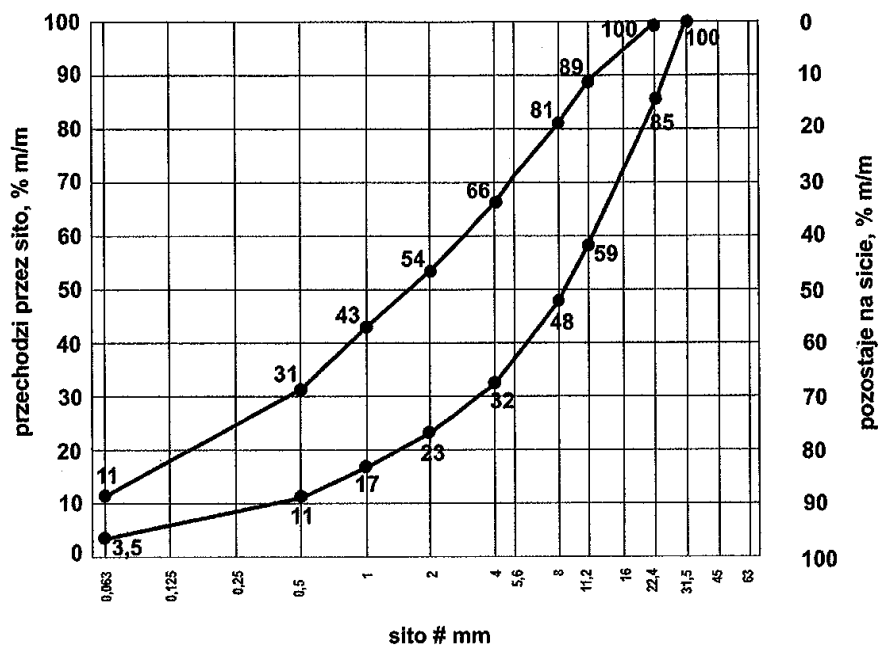
Określone w badaniu progowe ilości wody powinny uwzględniać właściwe zagęszczenie i oczekiwane parametry mechaniczne mieszanki. Należy określić procentowy udział składników w stosunku do całkowitej masy mieszanki w stanie suchym oraz uziarnienie i gęstość objętościową. Proporcję należy określić laboratoryjnie lub/i na podstawie praktycznych doświadczeń z mieszankami wykonywanymi z tych samych składników i w tych samych warunkach, spełniające wymagania niniejszej specyfikacji.

Sprawdzenie uziarnienia mieszanki mineralnej należy wykonać zgodnie z metodą wg PN-EN 933-1:2012. Do analizy stosuje się zestaw sit podstawowy + 1, składający się z następujących sit o oczkach kwadratowych w mm: 0,063; 0,50; 1,0; 2,0; 4,0; 5,6; 8,0; 11,2; 16,0; 22,4; 31,5; 45,0.

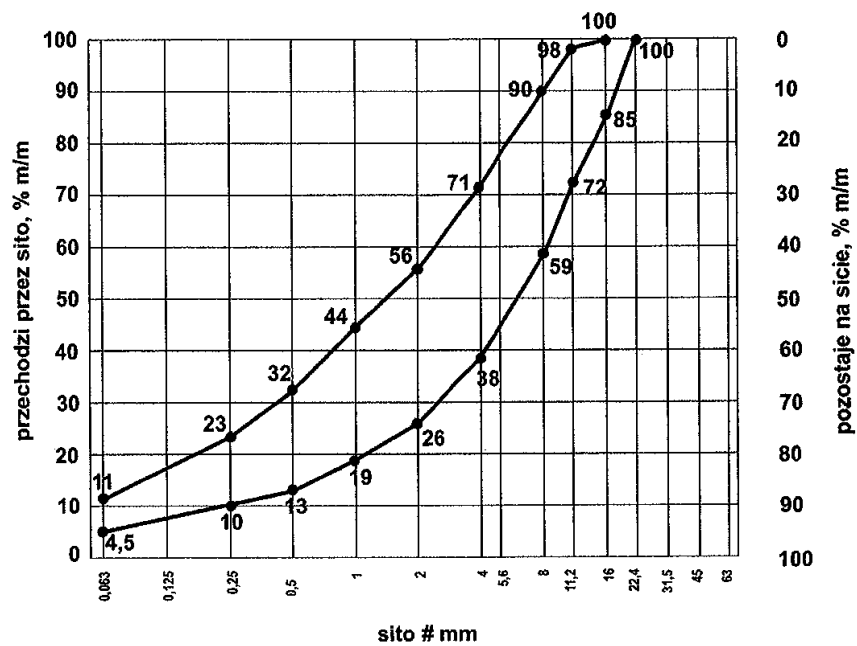
Krzywa uziarnienia mieszanki powinna zawierać się w obszarze między krzywymi granicznymi uziarnienia przedstawionych na rys. 1÷5, odpowiednio dla każdego rodzaju mieszanki.



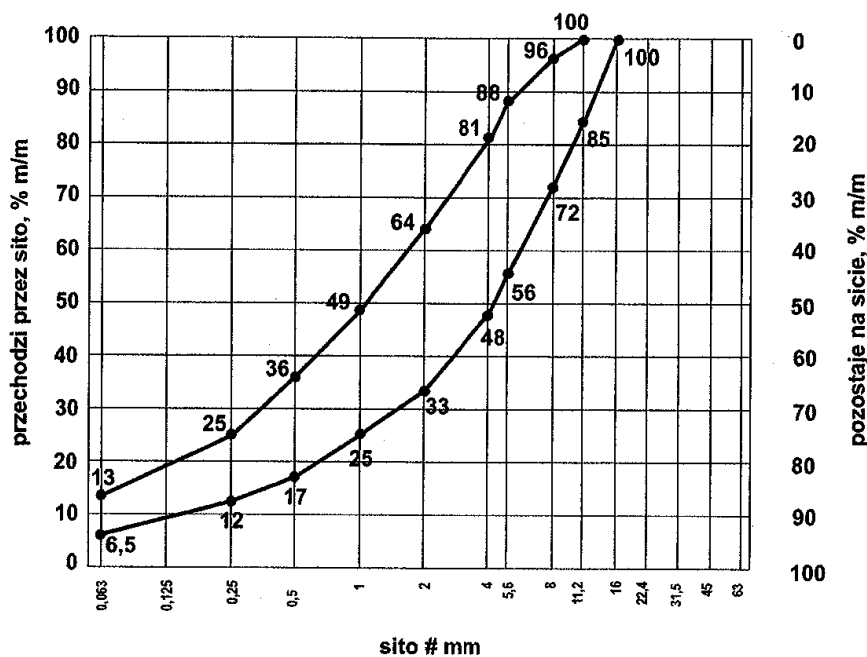
Rys. 1. Krzywe graniczne uziarnienia mieszanki mineralnej 0/31,5 mm



Rys. 2. Krzywe graniczne uziarnienia mieszanki mineralnej 0/22,4 mm



Rys. 3. Krzywe graniczne uziarnienia mieszanki mineralnej 0/16 mm



Rys. 4. Krzywe graniczne uziarnienia mieszanki mineralnej 0/11,2 mm

Zawartość spoiwa (cementu) w mieszance powinna być określona na podstawie procedury Przetargowej i/lub doświadczenia z mieszankami wyprodukowanymi przy użyciu proponowanych składników. Zawartość spoiwa nie powinna być mniejsza od minimalnych wartości przedstawionych w tabelicy 3.

Tabelica 3. Minimalna zawartość spoiwa (cementu) w mieszance wg PN-EN 14227-1:2013-10

Maksymalny nominalny wymiar kruszywa, mm	Minimalna zawartość spoiwa, % m/m
> 8,0 do 31,5	3
2,0 do 8,0	4
< 2,0	5

Dopuszczalne jest zastosowanie mniejszej ilości spoiwa niż podano w tabelicy 3, jeśli podczas procesu produkcyjnego stwierdzone zostanie, że zachowana jest zgodność z wymaganiami tablic 4÷6 niniejszej specyfikacji.

Zawartość wody w mieszance powinna być określona na podstawie procedury Przetargowej wg metody Proctora i/lub doświadczenia z mieszankami wyprodukowanymi przy użyciu proponowanych składników. Zawartość wody należy określić zgodnie z PN-EN 13286-2:2010. Próbkę walcową zagęszczaną ubijakiem Proctora, powinny być przygotowane zgodnie z PN-EN 13286-50:2007. Próbkę należy przechowywać przez 14 dni w temperaturze pokojowej z zabezpieczeniem przed wysychaniem (w komorze o wilgotności powyżej 95% - 100% lub w wilgotnym piasku) i następnie zanurzyć na 14 dni do wody o temperaturze pokojowej. Nasywanie próbek wodą odbywa się pod ciśnieniem normalnym i przy całkowitym ich zanurzeniu w wodzie.

Badanie wytrzymałości na ściskanie (system I) należy przeprowadzić na próbkach walcowych przygotowanych metodą Proctora zgodnie z PN-EN 13286-50:2007, przy wykorzystaniu metody badawczej zgodnej z PN-EN 13286-41:2005. Wytrzymałość na ściskanie określonej mieszanki powinna być oznaczana zgodnie z PN-EN 13286-41:2005, po 28 dniach pielęgnacji. Dopuszcza się w praktyce wykonawczej stosowanie dodatkowo wytrzymałości na ściskanie określonej po innym okresie pielęgnacji, np. po 7 lub 14 dniach. Wymagane właściwości po 28 dniach pielęgnacji pozostają bez zmian.

Wskaźnik mrozoodporności mieszanki związanej cementem określany jest stosunkiem wytrzymałości na ściskanie R_c^{z-o} próbki po 28 dniach pielęgnacji i po 14 cyklach zamrażania i odmrażania do wytrzymałości na ściskanie R_c próbki po 28 dniach pielęgnacji.

$$\text{Wskaźnik mrozoodporności} = \frac{R_c^{z-o}}{R_c}$$

Próbki do oznaczenia wskaźnika mrozoodporności należy przechowywać przez 28 dni w temperaturze pokojowej z zabezpieczeniem przed wysychaniem (w komorze o wilgotności 95% ÷ 100% lub w wilgotnym piasku). Następnie należy je całkowicie zanurzyć na 1 dobę w wodzie, a następnie w ciągu kolejnych 14 dni poddać cyklom zamrażania i odmrażania. Jeden cykl zamrażania i odmrażania polega na zamrażaniu próbki w temperaturze $-23 \pm 2^\circ\text{C}$ przez 8 godzin i odmrażania w wodzie o temperaturze $+18 \pm 2^\circ\text{C}$ przez 16 godzin. Oznaczenie wskaźnika mrozoodporności należy przeprowadzać na 3 próbkach i do obliczeń

przyjmować średnią. Wynik badania różniący się od średniej o więcej niż 20% należy odrzucić, a jako miarodajną wartość wytrzymałości na ściskanie R_c^{z-o} , R_c należy przyjąć średnią obliczoną z pozostałych dwóch wyników, z dokładnością 0,1.

Wymagania wobec mieszanek

Mieszanki związane cementem klasyfikuje się pod względem właściwości wytrzymałościowych mieszanki przez wytrzymałość charakterystyczną na ściskanie R_c próbek zgodnie z przyjętym systemem I. W tablicach 4 ÷ 6 przedstawia się zbiorcze zestawienia wymagań wobec mieszanek wraz z wymaganymi wytrzymałościami na ściskanie.

Tablica 4. Wymagania wobec mieszanek związanych cementem do warstwy podłoża ulepszonych

Lp.	Właściwość	Wymagania dla ruchu KR4
1.0	Składniki	
1.1	Cement	wg p. 2.2.4
1.2	Kruszywo	wg tablicy 1
1.3	Woda zarobowa	wg p. 2.2.5
1.4	Dodatki	wg p. 2.2.6
2.0	Mieszanka	
2.1	Uziarnienie:	krzywe graniczne
	- mieszanka 0/11,2 mm	wg rys. 4
	- mieszanka 0/16 mm	wg rys. 3
	- mieszanka 0/22,4 mm	wg rys. 2
	- mieszanka 0/31,5 mm	wg rys. 1
2.2	Minimalna zawartość cementu	wg tablicy 3
2.3	Zawartość wody	wg projektu mieszanki
2.4	Wytrzymałość na ściskanie (system I) – klasa wytrzymałości R_c wg tablicy 2	klasa C1,5/2,0 klasa C3/4 klasa C16/20

5.5. WARUNKI PRZYSTĄPIENIA DO ROBÓT I PRZYGOTOWANIE PODŁOŻA

Podbudowa lub podłoże ulepszone z mieszanek związanych cementem nie powinny być wykonywane, gdy temperatura powietrza jest niższa od +5°C oraz gdy podłoże jest zamrożone.

Podłoże pod mieszankę powinno być przygotowane zgodnie z wymaganiami określonymi w dokumentacji Przetargowej i STWiORB

Jeśli warstwa mieszanki kruszywa ma być układana w prowadnicach, to należy je ustawić na podłożu tak aby wyznaczały ściśle linie krawędzi układanej warstwy według dokumentacji Przetargowej. Wysokość prowadnic powinna odpowiadać grubości warstwy mieszanki kruszywa w stanie niezagęszczonym. Prowadnice powinny być ustawione stabilnie, w sposób wykluczający ich przesuwanie się pod wpływem oddziaływania maszyn użytych do wykonania warstwy. Od użycia prowadnic można odstąpić przy zastosowaniu technologii gwarantującej odpowiednią równość warstwy, po uzyskaniu zgody Inspektora.

5.6. WYTWARZANIE I WBUDOWANIE MIESZANKI

Mieszankę kruszywa związanego cementem o ściśle określonym składzie zawartym w receptce laboratoryjnej należy wytwarzać w wytwórniach (mieszarkach) stacjonarnych lub mobilnych zapewniających ciągłość produkcji i gwarantujących otrzymanie jednorodnej mieszanki. Mieszarka powinna być wyposażona w urządzenia do wagowego dozowania kruszywa i cementu oraz objętościowego dozowania wody.

Przy produkcji mieszanek należy prowadzić kontrolę produkcji zgodnie z WT-5 część 5.

Mieszanka po wyprodukowaniu powinna być od razu transportowana na miejsce wbudowania, w sposób zabezpieczony przed segregacją i nadmiernym wysychaniem.

Mieszanka dowieziona z wytwórni powinna być układana przy pomocy układarek lub równiarek. Grubość układania mieszanki powinna zapewniać uzyskanie wymaganej grubości warstwy po zagęszczeniu. Warstwę można wykonać o grubości np. 20 cm po zagęszczeniu. Gdy wymagana jest większa grubość, to do układania drugiej warstwy można przystąpić po odbiorze pierwszej warstwy przez Inspektora. Przy układaniu mieszanki za pomocą równiarek konieczne jest stosowanie prowadnic.

Przed zagęszczeniem warstwa powinna być wyprofilowana do wymaganych rzędnych, spadków podłużnych i poprzecznych. Specjalną uwagę należy poświęcić zagęszczeniu mieszanki w sąsiedztwie spoin roboczych podłużnych i poprzecznych oraz wszelkich urządzeń obcych. Zaleca się aby Wykonawca organizował roboty w sposób unikający podłużnych

spoin roboczych. Jeśli jednak w dolnej warstwie podbudowy występują spoiny robocze, to spoiny w górnej warstwie podbudowy powinny być względem nich przesunięte o co najmniej 30 cm dla spoiny podłużnej i 1 m dla spoiny poprzecznej.

Badanie zagęszczenia przeprowadzić na pobranych próbkach dla zgodności z wymaganiami pkt. 5.4.

Jeśli dokumentacja projektowa przewiduje wykonanie szczelin pozornych w podbudowie, to zaleca się je wykonać przez wycięcie szczelin np. grubości 3÷5 mm na głębokość około 1/3 jej grubości w początkowej fazie twardnienia betonu, tak aby powierzchnia podbudowy była podzielona na kwadratowe lub prostokątne płyty.

5.7. PIELĘGNACJA WARSTWY KRUSZYWA ZWIĄZANEGO CEMENTEM

Warstwa kruszywa związanego cementem powinna być natychmiast po zagęszczeniu poddana pielęgnacji według jednego z następujących sposobów:

- skropieniem preparatem pielęgnacyjnym, posiadającym aprobatę techniczną,
- przykryciem na okres 7 do 10 dni nieprzepuszczalną folią z tworzywa sztucznego, ułożoną na zakład co najmniej 30 cm i zabezpieczoną przed zerwaniem przez wiatr,
- przykryciem matami lub włókninami i spryskanie wodą przez okres 7÷10 dni,
- przykryciem warstwą piasku i utrzymanie jej w stanie wilgotnym przez okres 7÷10 dni,
- innymi środkami zaakceptowanymi przez Inspektora.

Nie należy dopuszczać ruchu pojazdów i maszyn po warstwie kruszywa związanej cementem w okresie od 7 do 10 dni pielęgnacji, a po tym okresie ruch technologiczny może odbywać się wyłącznie za zgodą Inspektora.

5.8. ROBOTY WYKOŃCZENIOWE

Roboty wykończeniowe, zgodne z dokumentacją Przetargową, STWiORB, dokumentacją wiaty i wskazaniem Inspektora dotyczą prac związanych z dostosowaniem wykonanych robót do istniejących warunków terenowych, takie jak:

- odtworzenie przeszkód czasowo usuniętych,
- uzupełnienie zniszczonych w czasie robót istniejących elementów drogowych lub terenowych,
- roboty porządkujące otoczenie terenu robót,
- usunięcie oznakowania drogi wprowadzonego na okres robót.

6. KONTROLA JAKOŚCI ROBÓT

6.1. OGÓLNE ZASADY KONTROLI JAKOŚCI ROBÓT

Ogólne zasady kontroli jakości robót podano w STWiORB DM.00.00.00 „Wymagania ogólne” pkt 6.

6.2. BADANIA PRZED PRYZYSTĄPIENIEM DO ROBÓT

Przed przystąpieniem do robót Wykonawca powinien:

- uzyskać wymagane dokumenty, dopuszczające wyroby budowlane do obrotu i powszechnego stosowania (np. stwierdzenie o oznakowaniu materiału znakiem CE lub znakiem budowlanym B, certyfikat zgodności, deklarację zgodności, aprobatę techniczną, ew. badania materiałów wykonane przez dostawców itp.),
- ew. wykonać własne badania właściwości materiałów przeznaczonych do wykonania robót, określone przez Inspektora. Wszystkie dokumenty oraz wyniki badań Wykonawca przedstawia Inspektorowi do akceptacji.

6.3. BADANIA W CZASIE ROBÓT

Częstotliwość oraz zakres badań i pomiarów, które należy wykonać w czasie robót podaje tablica 6.

Tablica 6. Częstotliwość oraz zakres badań i pomiarów w czasie robót

Lp.	Wyszczególnienie robót	Częstotliwość badań	Wartości dopuszczalne
1	Lokalizacja i zgodność granic terenu robót z dokumentacją Przetargową	1 raz	Wg pktu 5 i dokumentacji Przetargowej
2	Roboty przygotowawcze	Ocena ciągła	Wg pktu 5.3
3	Właściwości kruszywa	Dla każdej partii kruszywa i przy każdej zmianie kruszywa	Tablica 1
4	Właściwości wody	Dla każdego wątpliwego źródła	PN-EN 1008:2004
5	Właściwości cementu	Dla każdej partii	PN-EN 197-1:2012
6	Uziarnienie mieszanki	2 razy dziennie	Rys. 1 ÷ 5
7	Wilgotność mieszanki	Jw.	Wilgotność optymalna z tolerancją +10%, -20%

8	Grubość warstwy podbudowy	Jw.	Tolerancja ± 1 cm
9	Oznaczenie wytrzymałości na ściskanie (oraz jako sprawdzenie zagęszczenia)	3 próbki dziennie	PN-EN 13286-41:2005
10	Oznaczenie mrozoodporności	Na zlecenie Inspektora	p. 5.4
11	Wykonanie robót wykończeniowych	Ocena ciągła	Według punktu 5.9

6.4. WYMAGANIA DOTYCZĄCE CECH GEOMETRYCZNYCH I WYTRZYMAŁOŚCIOWYCH ULEPSZONEGO PODŁOŻA

Częstotliwość oraz zakres badań i pomiarów dotyczących cech geometrycznych podaje tablica 7.

Tablica 7. Częstotliwość oraz zakres badań i pomiarów warstwy odsączającej i odcinającej

Lp.	Wyszczególnienie badań i pomiarów	Minimalna częstotliwość badań i pomiarów	Dopuszczalne odchyłki
1	Szerokość	3 razy	+10 cm, -5 cm: różnice od szerokości projektowanej
2	Równość podłużna	3 razy	2 cm
3	Równość poprzeczna	3 razy	2 cm
4	Spadki poprzeczne *)	3 razy	$\pm 0,5\%$ dopuszczalna tolerancja od dokumentacji Przetargowej
5	Rzędne wysokościowe	co 10 m	+ 1 cm, -2 cm
6	Ukształtowanie osi w planie *)	co 10 m	Przesunięcie od osi projektowanej ± 5 cm
7	Grubość podbudowy i ulepszonych podłoża	w 3 punktach	Różnice od grubości projektowanej dla: a) podbudowy zasadniczej $\pm 10\%$ b) podbudowy pomocniczej i podłoża ulepszonych $+10\%$, -15%

*) Dodatkowe pomiary spadków poprzecznych i ukształtowania osi w planie należy wykonać w punktach głównych łuków poziomych.

7. OBMIAR ROBOT

Ogólne zasady obmiaru robót podano w STWiORB DM.00.00.00 „Wymagania ogólne” pkt 7.

Jednostką obmiarową jest m^2 (metr kwadratowy) wykonanej podbudowy i podłoża ulepszonych.

8. ODBIÓR ROBÓT

Ogólne zasady odbioru robót podano w STWiORB DM.00.00.00 „Wymagania ogólne” pkt 8.

Roboty uznaje się za wykonane zgodnie z dokumentacją Przetargową, STWiORB i wymaganiami Inspektora, jeżeli wszystkie pomiary i badania z zachowaniem tolerancji według punktu 6 dały wyniki pozytywne.

9. PODSTAWA PŁATNOŚCI

Ogólne ustalenia dotyczące podstawy płatności podano w STWiORB DM.00.00.00 „Wymagania ogólne” pkt 9.

Cena wykonania jednostki obmiarowej ($1 m^2$) obejmuje:

- prace pomiarowe i roboty przygotowawcze,
- oznakowanie robót,
- dostarczenie materiałów i sprzętu,
- wyprodukowanie mieszanki i jej transport na miejsce wbudowania,
- dostarczenie, ustawienie, rozebranie i odwiezienie przewodnic oraz innych materiałów i urządzeń pomocniczych,
- rozłożenie i zagęszczenie mieszanki,
- ew. nacięcie szczelin i wykonanie technologii przeciwspekaniowych,
- pielęgnacja wykonanej warstwy,
- przeprowadzenie wymaganych pomiarów i badań,
- uporządkowanie terenu robót i jego otoczenia,
- roboty wykończeniowe,
- odwiezienie sprzętu.

Wszystkie roboty powinny być wykonane według wymagań dokumentacji Przetargowej, STWiORB, Szczegółowej Specyfikacji Technicznej i postanowień Inspektora.

Cena wykonania robót określonych niniejszą STWiORB obejmuje:

- roboty tymczasowe, które są potrzebne do wykonania robót podstawowych, ale nie są przekazywane Zamawiającemu i są usuwane po wykonaniu robót podstawowych,
- prace towarzyszące, które są niezbędne do wykonania robót podstawowych, niezaliczane do robót tymczasowych, jak geodezyjne wytyczenie robót itd.

10. PRZEPISY ZWIĄZANE

- PN-EN 197-1:2012 Cement – Część 1: Skład, wymagania i kryteria zgodności dotyczące cementów powszechnego użytku
- PN-EN 933-1:2012 Badania geometrycznych właściwości kruszyw – Oznaczanie składu ziarnowego – Metoda przesiewania
- PN-EN 933-3:2012 Badania geometrycznych właściwości kruszyw – Oznaczanie kształtu ziarn za pomocą wskaźnika płaskości
- PN-EN 933-4:2008 Badania geometrycznych właściwości kruszyw – Oznaczanie kształtu ziarn – Wskaźnik kształtu
- PN-EN 933-5:2000 /A1:2005 Badania geometrycznych właściwości kruszyw – Oznaczanie procentowej zawartości ziarn o powierzchniach powstałych w wyniku przekruszenia lub łamania kruszyw grubych
- PN-EN 934-2+A1:2012 Domieszki do betonu, zaprawy i zaczynu – Domieszki do betonu – Definicje i wymagania
- PN-EN 1008:2004 Woda zarobowa do betonu – Specyfikacja pobierania próbek, badanie i ocena przydatności wody zarobowej do betonu, w tym wody odzyskanej z procesów produkcji betonu
- PN-EN 1097-1:2011 Badania mechanicznych i fizycznych właściwości kruszyw – Oznaczanie odporności na ścieranie (mikro-Deval)
- PN-EN 1097-2:2010 Badania mechanicznych i fizycznych właściwości kruszyw – Metody oznaczania odporności na rozdrabnianie
- PN-EN 1097-6:2013-11 Badania mechanicznych i fizycznych właściwości kruszyw – Część 6: Oznaczanie gęstości ziarn i nasiąkliwości
- PN-EN 1367-1:2007 Badania właściwości cieplnych i odporności kruszyw na działanie czynników atmosferycznych – Część 1: Oznaczanie mrozoodporności
- PN-EN 1367-3:2002 Badania właściwości cieplnych i odporności kruszyw na działanie czynników atmosferycznych – Część 3: Badanie bazaltowej zgorzeli słonecznej metodą gotowania
- PN-EN 1744-1+A1:2013-05 Badania chemicznych właściwości kruszyw – Analiza chemiczna
- PN-EN 1744-3:2004 Badania chemicznych właściwości kruszyw – Część 3: Przygotowanie wyciągów przez wymywanie kruszyw
- PN-EN 13242+A1:2010 Kruszywa do niezwiązanych i związanych hydraulicznie materiałów stosowanych w obiektach budowlanych i budownictwie drogowym
- PN-EN 13286-2:2010 Mieszanki niezwiązane i związane spoiwem hydraulicznym – Część 2: Metody określania gęstości i zawartości wody – Zagęszczanie metodą Proctora
- PN-EN 13286-41:2005 Mieszanki niezwiązane i związane spoiwem hydraulicznym – Część 41: Metoda oznaczania wytrzymałości na ściskanie mieszanek związanych spoiwem hydraulicznym
- PN-EN 13286-50:2007 Mieszanki niezwiązane i związane spoiwem hydraulicznym – Część 50: Metoda sporządzania próbek związanych hydraulicznie za pomocą aparatu Proctora lub zagęszczania na stole wibracyjnym
- PN-EN 14227-1:2013-10 Mieszanki związane spoiwem hydraulicznym – Wymagania – Część 1: Mieszanki związane cementem
- PN-EN 14227-15:2015-12 Mieszanki związane spoiwem hydraulicznym – Specyfikacja – Część 15: Grunty stabilizowane hydraulicznie
- Mieszanki związane spoiwem hydraulicznym do dróg krajowych – WT-5 2010 Wymagania techniczne (zalecone do stosowania w Szczegółowej Specyfikacji Technicznej na roboty budowlane na drogach krajowych wg zarządzenia nr 102 GDDKiA z dnia 19.11.2010 r.)
- Katalog typowych konstrukcji nawierzchni podatnych i półsztywnych, Politechnika – Gdańsk 2013
- Rozporządzenie Ministra Transportu i Gospodarki Morskiej w sprawie warunków technicznych, jakim powinny odpowiadać drogi publiczne i ich usytuowanie (Dz. U. Nr 2016.0.124).

11. D.05.03.01 NAWIERZCHNIE Z KOSTKI KAMIENNEJ

1. WSTĘP

1.1.PRZEDMIOT STWiORB.

Przedmiotem niniejszej specyfikacji technicznej są wymagania dotyczące wykonania i odbioru robót związanych z wykonaniem nawierzchni z kostki kamiennej.

1.2.ZAKRES STOSOWANIA STWiORB.

Szczegółowa Specyfikacja Techniczna jest stosowana jako dokument przetargowy i kontaktowy przy zlecaniu i realizacji robót wymienionych w punkcie 1.1.

1.3.ZAKRES ROBÓT OBJĘTYCH STWiORB.

Ustalenia zawarte w niniejszej specyfikacji dotyczą zasad prowadzenia robót związanych z wykonaniem nawierzchni z kostki kamiennej, w tym opaski.

1.4.OKREŚLENIA PODSTAWOWE

Określenia podstawowe są zgodne z obowiązującymi, odpowiednimi polskimi normami i z definicjami i z definicjami podanymi w STWiORB DM.00.00.00 „Wymagania ogólne” pkt 1.4.

1.5.OGÓLNE WYMAGANIA DOTYCZĄCE ROBÓT

Ogólne wymagania dotyczące robót podano w STWiORB DM.00.00.00 „Wymagania ogólne” pkt 1.5.

2. MATERIAŁY

Ogólne wymagania dotyczące materiałów, ich pozyskiwania i składowania, podano w STWiORB DM.00.00.00 „Wymagania ogólne” pkt 2.

Do wykonania chodnika, zjazdu indywidualnego, ścieku, opaski należy stosować kostkę granitowej pozyskaną z rozbiórki.

Należy stosować następujące materiały:

a) na podsypkę cementowo-piaskową

- mieszankę cementu i piasku: piasek 0/4, G_F85 wg PN-EN 13139:2003, cementu 32,5 spełniającego wymagania PN-EN 197-1 i wody odpowiadającej wymaganiom PN-EN 1008.

b) do zapraw

- mieszankę cementu i piasku: piasek 0/2, G_F85 wg PN-EN-12620+A1:2010, cementu 32,5 spełniającego wymagania PN-EN 197-1 i wody odpowiadającej wymaganiom PN-EN 1008.

Składowanie kruszywa, nie przeznaczonego do bezpośredniego wbudowania po dostarczeniu na budowę, powinno odbywać się na podłożu równym, utwardzonym i dobrze odwodnionym, przy zabezpieczeniu kruszywa przed zanieczyszczeniem i zmieszaniem z innymi materiałami kamiennymi. Przechowywanie cementu powinno być zgodne z BN-88/6731-08.

Do wykonania ław pod opaskę należy stosować, dla:

- ławy betonowej – beton klasy C12/15 wg PN-EN 206.

3. SPRZĘT

Ogólne wymagania dotyczące sprzętu podano w STWiORB DM.00.00.00 „Wymagania ogólne” pkt 3.

Wykonawca przystępujący do wykonania nawierzchni z kostki kamiennej powinien wykazać się możliwością korzystania z następującego sprzętu:

- betoniarek do wytworzenia zapraw i podsypki cementowo-piaskowej,
- ubijaków ręcznych lub mechanicznych,
- wibratorów płytowych,
- drobnego sprzętu pomocniczego.

4. TRANSPORT

Ogólne wymagania dotyczące transportu podano w STWiORB DM.00.00.00 „Wymagania ogólne” pkt 4.

Materiały można przewozić dowolnymi środkami transportowymi.

5. WYKONANIE ROBÓT

5.1.OGÓLNE ZASADY WYKONANIA ROBÓT

Ogólne zasady wykonania robót podano w STWiORB DM.00.00.00 „Wymagania ogólne” pkt 5.

5.2.WYKONANIE ŁAWY

Ławę należy wykonać pod opaskę z kostki kamiennej.

Wymiary wykopu, stanowiącego koryto pod ławę, powinny odpowiadać wymiarom ławy w planie z uwzględnieniem szerokości dna wykopu ew. konstrukcji szalunku. Wskaźnik zagęszczenia dna wykonanego koryta pod ławę powinien wynosić co najmniej 0,97 według normalnej metody Proctora.

Ławę betonową zwykłą w gruntach spoistych wykonuje się bez szalowania, przy gruntach sypkich należy stosować szalowanie.

Beton rozścielony w szalowaniu lub bezpośrednio w korycie powinien być wyrównywany warstwami. Betonowanie ław należy wykonywać zgodnie z wymaganiami PN-63/B-06251, przy czym należy stosować co 50 m szczeliny dylatacyjne wypełnione bitumiczną masą zalewową.

5.3.PODSYPKA

Podsypkę z zaprawy cementowo - piaskowej 1:4 gr. 3 cm.

Podsypka powinna być zagęszczona w stanie wilgotności optymalnej i wyprofilowana.

5.4.UKŁADANIE NAWIERZCHNI Z KOSTKI KAMIENNEJ

Nawierzchnię z kostki kamiennej wykonawcą zgodnie z dokumentacją Przetargową.

Szerokość spoin między kostkami nie powinna przekraczać 12 mm. Spoiny w sąsiednich rzędach powinny się mijać co najmniej o 1/4 szerokości kostki.

Kostkę na podsypce cementowo-piaskowej można układać bez środków ochronnych przed mrozem, jeżeli temperatura otoczenia jest +5°C lub wyższa. Jeżeli w ciągu dnia temperatura utrzymuje się w granicach od 0 do +5° C, a w nocy spodziewane są przymrozki, kostkę należy zabezpieczyć przez nakrycie materiałem o złym przewodniku ciepła.

Kostka powinna być po ułożeniu dobrze ubita. Kostki pęknięte powinny być wymienione na całe.

5.5.WYPEŁNIENIE SPOIN

Wypełnienie spoin powinno być wykonane po ubiciu kostki. Stosuje się następujące rodzaje wypełniania spoin:

- zaprawą cementowo-piaskową,

Przed rozpoczęciem zalewania kostka powinna być oczyszczona i dobrze zwilżona wodą z dodatkiem 1% cementu w stosunku objętościowym.

Głębokość wypełnienia spoin zaprawą cementowo-piaskową nie powinna być mniejsza niż 5 cm.

5.5.PIEŁĘGNACJA NAWIERZCHNI

Nawierzchnię z kostki o spoinach wypełnionych zaprawą cementowo-piaskową po ich wykonaniu, należy pokryć warstwą wilgotnego piasku o grubości 1 do 1,5 cm i utrzymywać w stanie wilgotnym przez kilka dni.

6. KONTROLA JAKOŚCI ROBÓT

6.1.OGÓLNE ZASADY KONTROLI JAKOŚCI ROBÓT

Ogólne zasady kontroli jakości robót podano w STWiORB DM.00.00.00 „Wymagania ogólne” pkt 6.

6.2.BADANIA PRZED PRZYSTĄPIENIEM DO ROBÓT

Przed przystąpieniem do robót Wykonawca powinien wykonać badania materiałów przeznaczonych do budowy nawierzchni z kostki kamiennej i przedstawić wyniki tych badań Inspektorowi do akceptacji.

6.3.BADANIA W CZASIE ROBÓT

W czasie robót należy wykonywać następujące badania kontrolne:

- sprawdzenie podsypki w zakresie grubości i wymaganych spadków poprzecznych i podłużnych oraz porównaniu z dokumentacją Przetargową,
- sprawdzenie ułożenia nawierzchni z kostki kamiennej wg pkt 5,
- sprawdzenie wypełnienia spoin wg pkt 5 w trzech dowolnych miejscach na każde 100 m² nawierzchni i zmierzenie ich szerokości oraz wypełnienia.

6.3.1.SPRAWDZENIE CECH GEOMETRYCZNYCH CHODNIKA

Równość chodnika sprawdza się co najmniej raz na każde 50 m² ułożonej i w miejscach wątpliwych. Prześwit pomiędzy nawierzchnią i przyłożoną trzymetrową łatą nie powinien przekraczać 1,0 cm.

Sprawdzenie profilu podłużnego przeprowadzać należy za pomocą niwelacji, biorąc pod uwagę punkty charakterystyczne, jednak nie rzadziej niż co 100 m.

Sprawdzenie profilu poprzecznego dokonywać należy szablonem z poziomą, co najmniej raz na każde 50 m² nawierzchni i w miejscach wątpliwych, jednak nie rzadziej niż co 25 m. Dopuszczalne odchylenia od przyjętego profilu wynoszą ± 0,3%.

7. OBMIAR ROBÓT

Ogólne zasady obmiaru robót podano w STWiORB DM.00.00.00 „Wymagania ogólne” pkt 7.

Jednostką obmiarową jest m² (metr kwadratowy) nawierzchni z kostki.

8. ODBIÓR ROBÓT

Ogólne zasady odbioru robót podano w STWiORB DM.00.00.00 „Wymagania ogólne” pkt 8.

Roboty uznaje się za wykonane zgodnie z dokumentacją Przetargową, STWiORB i wymaganiami Inspektora, jeżeli wszystkie pomiary i badania z zachowaniem tolerancji wg pkt 6 dały wyniki pozytywne.

9. PODSTAWA PŁATNOŚCI

Ogólne ustalenia dotyczące podstawy płatności podano w STWiORB DM.00.00.00 „Wymagania ogólne” pkt 9.

Cena wykonania 1 m² nawierzchni z kostki kamiennej obejmuje:

- prace pomiarowe i roboty przygotowawcze,
- dostarczenie materiałów na miejsce wbudowania,
- wykonanie łąw betonowych,
- przygotowanie i rozścielenie podsypki wraz z zagęszczeniem,
- ułożenie nawierzchni z kostki kamiennej z wypełnieniem spoin zaprawą cementowo-piaskową,
- pielęgnację nawierzchni,
- przeprowadzenie badań i pomiarów wymaganych w specyfikacji technicznej.

Cena wykonania robót określonych niniejszą STWiORB obejmuje:

- roboty tymczasowe, które są potrzebne do wykonania robót podstawowych, ale nie są przekazywane Zamawiającemu i są usuwane po wykonaniu robót podstawowych,
- prace towarzyszące, które są niezbędne do wykonania robót podstawowych, niezaliczane do robót tymczasowych, jak geodezyjne wytyczenie robót itd.

10. PRZEPISY ZWIĄZANE

BN-88/6731-08 Cement. Transport i przechowywanie.

12. D.04.07.01A PODBUDOWA Z BETONU ASFALTOWEGO**1. WSTĘP**

Przedmiotem niniejszej SST są wymagania dotyczące wykonania i odbioru robót związanych z wykonaniem podbudowy z betonu asfaltowego.

2. MATERIAŁY

Lepiszczą asfaltowe

Należy stosować asfalty drogowe wg PN-EN 12591 zgodnie z tabelą:

Kategoria ruchu	Mieszanka ACP	Gatunek lepiszcza
		asfalt drogowy
KR1 – KR2	AC16P	50/70

Asfalt drogowy musi spełniać wymagania wg PN-EN 12591 oraz zawarte w tabeli:

Lp.	Właściwości		Metoda badania	Rodzaj asfaltu
				50/70
WŁAŚCIWOŚCI OBLIGATORYJNE				
1	Penetracja w 25°C	0,1 mm	PN-EN 1426	50-70
2	Temperatura mięknięcia	°C	PN-EN 1427	46-54
3	Temperatura zapłonu, nie mniej niż	°C	PN-EN 22592	230
4	Zawartość składników rozpuszczalnych, nie mniej niż	% m/m	PN-EN 12592	99
5	Zmiana masy po starzeniu (ubytek lub przyrost), nie więcej niż	% m/m	PN-EN 12607-1	0,5
6	Pozostała penetracja po starzeniu, nie mniej niż	%	PN-EN 1426	50
7	Temperatura mięknięcia po starzeniu, nie mniej niż	°C	PN-EN 1427	48
WŁAŚCIWOŚCI SPECJALNE KRAJOWE				
8	Zawartość parafiny, nie więcej niż	%	PN-EN 12606-1	2,2
9	Wzrost temp. mięknięcia po starzeniu, nie więcej niż	°C	PN-EN 1427	9
10	Temperatura łamliwości Fraassa, nie więcej niż	°C	PN-EN 12593	-8

Kruszywo

Do warstwy podbudowy z betonu asfaltowego należy stosować kruszywo według PN-EN 13043 i WT-1 Kruszywa 2010, obejmujące kruszywo grube, kruszywo drobne i wypełniacz. Składowanie kruszywa powinno się odbywać w warunkach zabezpieczających je przed zanieczyszczeniem i zmieszaniem z kruszywem o innym wymiarze lub pochodzeniu. Podłoże składowiska musi być równe, utwardzone i odwodnione. Składowanie wypełniacza powinno się odbywać w silosach wyposażonych w urządzenia do aeracji.

Środek adhezyjny

W celu poprawy powinowactwa fizykochemicznego lepiszcza asfaltowego i kruszywa, gwarantującego odpowiednią przyczepność (adhezję) lepiszcza do kruszywa i odporność mieszanki mineralno-asfaltowej na działanie wody, można zastosować środek adhezyjny, tak aby dla konkretnej pary kruszywo-lepiszcze wartość przyczepności określona według PN-EN 12697-11, metoda C wynosiła co najmniej 80%.

Środek adhezyjny powinien odpowiadać wymaganiom określonym przez producenta. Składowanie środka adhezyjnego jest dozwolone tylko w oryginalnych opakowaniach, w warunkach określonych przez producenta.

Materiały do uszczelnienia krawędzi

Do uszczelnienia krawędzi należy stosować asfalt drogowy wg PN-EN 12591 lub asfalt modyfikowany polimerami wg PN-EN 14023 „metoda na gorąco”.

Materiały do złączenia warstw konstrukcji

Do złączania warstw konstrukcji nawierzchni należy stosować kationowe emulsje asfaltowe lub kationowe emulsje modyfikowane polimerami według PN-EN 13808 i WT-3 Emulsje asfaltowe. Emulsję asfaltową można składować w opakowaniach transportowych lub w stacjonarnych zbiornikach pionowych z nalewaniem od dna. Nie należy nalewać emulsji do opakowań i zbiorników zanieczyszczonych materiałami mineralnymi.

3. SPRZĘT

Przy wykonywaniu robót Wykonawca powinien wykazać się możliwością korzystania ze sprzętu dostosowanego do przyjętej metody robót, jak:

- wytwórnia (otaczarka) o mieszaniu cyklicznym lub ciągłym, z automatycznym komputerowym sterowaniem produkcji, do wytwarzania mieszanek mineralno-asfaltowych,
- układarka gąsienicowa, z elektronicznym sterowaniem równości układanej warstwy,
- skrapiaarka,
- walce stalowe gładkie,
- walce ogumione
- szczotki mechaniczne i/lub inne urządzenia czyszczące,
- samochody samowładowcze z przykryciem brezentowym lub termosami,
- sprzęt drobny.

4. TRANSPORT

Asfalt należy przewozić w cysternach kolejowych lub samochodach izolowanych i zaopatrzonych w urządzenia umożliwiające pośrednie ogrzewanie oraz w zawory spustowe.

Kruszywa można przewozić dowolnymi środkami transportu, w warunkach zabezpieczających je przed zanieczyszczeniem, zmieszczeniem z innymi materiałami i nadmiernym zawilgoceniem.

Wypełniacz należy przewozić w sposób chroniący go przed zawilgoceniem, zbryleniem i zanieczyszczeniem. Wypełniacz luzem powinien być przewożony w odpowiednich cysternach przystosowanych do przewozu materiałów sypkich, umożliwiających rozładunek pneumatyczny.

Emulsja asfaltowa może być transportowana w zamkniętych cysternach, autocysternach, beczkach i innych opakowaniach pod warunkiem, że nie będą korodowały pod wpływem emulsji i nie będą powodowały jej rozpadu. Cysterny powinny być wyposażone w przegrody. Nie należy używać do transportu opakowań z metali lekkich (może zachodzić wydzielanie wodoru i groźba wybuchu przy emulsjach o $\text{pH} \leq 4$).

Mieszanek mineralno-asfaltową należy dowozić na budowę pojazdami samowładowczymi w zależności od postępu robót. Podczas transportu i postoju przed wbudowaniem mieszanka powinna być zabezpieczona przed ostygnięciem i dopływem powietrza (przez przykrycie, pojemniki termoizolacyjne lub ogrzewane itp.). Warunki i czas transportu mieszanki, od produkcji do wbudowania, powinna zapewniać utrzymanie temperatury w wymaganym przedziale. Powierzchnie pojemników używanych do transportu mieszanki powinny być czyste, a do zwilżania tych powierzchni można używać tylko środki antyadhezyjne niewpływające szkodliwie na mieszankę.

5. WYKONANIE ROBÓT

Przed przystąpieniem do robót Wykonawca dostarczy Inspektorowi do akceptacji projekt składu mieszanki mineralno-asfaltowej (AC16P).

Uziarnienie mieszanki mineralnej oraz zawartość lepiszcza do betonu asfaltowego do warstwy podbudowy:

Właściwość	AC16P KR1-KR2	
	od	do
Wymiar sita #, [mm]		
31,5	-	-
22,4	100	-
16	90	100
11,2	80	90
8	33	53
2	40	60
0,125	4	17
0,063	3,0	10,0

Zawartość lepiszcza, minimum ^{*)}	$B_{min4,2}$
---	--------------

Wymagane właściwości mieszanki mineralno-asfaltowej do warstwy podbudowy, KR1 ÷ KR2:

Właściwość	Warunki zagęszczenia wg PN-EN 13108-20 [48]	Metoda i warunki badania	AC32P
Zawartość wolnych przestrzeni	C.1.2, ubijanie, 2×50 uderzeń	PN-EN 12697-8 [33], p. 4	$V_{min4,0}$ $V_{max10,0}$
Wolne przestrzenie wypełnione lepiszczem	C.1.2, ubijanie, 2×50 uderzeń	PN-EN 12697-8 [33], p. 5	VFB_{min50} VFB_{min74}
Zawartość wolnych przestrzeni w mieszance mineralnej	C.1.2, ubijanie, 2×50 uderzeń	PN-EN 12697-8 [33], p. 5	VMA_{min1} 6
Odporność na działanie wody	C.1.1, ubijanie, 2×25 uderzeń	PN-EN 12697-12 [35], przechowywanie w 40°C z jednym cyklem zamrażania, badanie w 15°C	$ITSR_{70}$

Najwyższa i najniższa temperatura mieszanki AC

Lepiszczce asfaltowe	Temperatura mieszanki [°C]
Asfalt 50/70	od 140 do 180

Przygotowanie podłoża

Podłoże pod warstwę podbudowy z betonu asfaltowego powinno być na całej powierzchni:

- ustabilizowane i nośne,
- czyste, bez zanieczyszczenia lub pozostałości luźnego kruszywa,
- wyprofilowane, równe i bez kolein.

Maksymalne nierówności podłoża pod warstwę podbudowy z betonu asfaltowego (pomiar łata 4-metrową lub równoważną metodą):

Klasa drogi	Element nawierzchni	Maksymalna nierówność podłoża pod warstwę podbudowy [mm]
Z, L, D	Pasy ruchu	15

Skropienie lepiszczem podłoża, przed ułożeniem warstwy podbudowy z betonu asfaltowego powinno być wykonane w ilości:

Układana warstwa asfaltowa	Podłoże pod warstwę asfaltową	Ilość pozostałego lepiszcza [kg/m ²]
Podbudowa z betonu asfaltowego	Podbudowa tłuczniowa	0,7 - 1,0

Wbudowanie mieszanki mineralno-asfaltowej

Mieszankę mineralno-asfaltową asfaltową należy wbudowywać w odpowiednich warunkach atmosferycznych. Temperatura otoczenia w ciągu doby nie powinna być niższa od temperatury -5 (przed przystąpieniem do robót oraz -3 (w czasie robót). Nie dopuszcza się układania mieszanki mineralno-asfaltowej podczas silnego wiatru ($V > 16$ m/s) oraz opadów deszczu.

Właściwości wykonanej warstwy podbudowy powinny spełniać następujące warunki:

Typ i wymiar mieszanki	Projektowana grubość warstwy technologicznej [cm]	Wskaźnik zagęszczenia [%]	Zawartość wolnych przestrzeni w warstwie [%(v/v)]
AC16P, KR1÷KR4	5,0 ÷ 14,0	≥ 98	4,0 ÷ 10,0

Połączenia technologiczne należy wykonać zgodnie z WT-2 Nawierzchnie asfaltowe 2010.

6. KONTROLA JAKOŚCI ROBÓT

Przed przystąpieniem do robót Wykonawca powinien:

uzyskać wymagane dokumenty, dopuszczające wyroby budowlane do obrotu i powszechnego stosowania (np. stwierdzenie o oznakowaniu materiału znakiem CE lub znakiem budowlanym B, certyfikat zgodności, deklarację zgodności, aprobatę techniczną, ew. badania materiałów wykonane przez dostawców itp.),

ew. wykonać własne badania właściwości materiałów przeznaczonych do wykonania robót. Wszystkie dokumenty oraz wyniki badań Wykonawca przedstawia Inspektorowi do akceptacji.

Badania Wykonawcy w czasie robót są wykonywane przez Wykonawcę celem sprawdzenia, czy jakość materiałów budowlanych (mieszanek mineralno-asfaltowych i ich składników, lepiszczy i materiałów do uszczelnień itp.) oraz gotowej warstwy (wbudowane warstwy asfaltowe, połączenia itp.) spełniają wymagania określone w kontrakcie. Wykonawca powinien wykonywać te badania podczas realizacji kontraktu, z niezbędną starannością i w wymaganym zakresie. Wyniki należy zapisywać w protokołach. W razie stwierdzenia uchybień w stosunku do wymagań kontraktu, ich przyczyny należy niezwłocznie usunąć.

Wyniki badań Wykonawcy należy przekazywać zleceniodawcy na jego żądanie. Inspektor może zdecydować o dokonaniu odbioru na podstawie badań Wykonawcy. W razie zastrzeżeń Inspektora może przeprowadzić badania kontrolne:

Zakres badań Wykonawcy związany z wykonywaniem nawierzchni:

- pomiar temperatury powietrza,
- pomiar temperatury mieszanki mineralno-asfaltowej podczas wykonywania nawierzchni (wg PN-EN 12697-13),
- ocena wizualna mieszanki mineralno-asfaltowej,
- wykaz ilości materiałów lub grubości wykonanej warstwy,
- pomiar spadku poprzecznego warstwy asfaltowej,
- pomiar równości warstwy asfaltowej,
- pomiar parametrów geometrycznych,
- ocena wizualna jednorodności powierzchni warstwy

Badania kontrolne są badaniami Inspektora i Inwestora, których celem jest sprawdzenie, czy jakość materiałów budowlanych (mieszanek mineralno-asfaltowych i ich składników, lepiszczy i materiałów do uszczelnień itp.) oraz gotowej warstwy (wbudowane warstwy asfaltowe, połączenia itp.) spełniają wymagania określone w kontrakcie. Wyniki tych badań są podstawą odbioru. Pobieraniem próbek i wykonaniem badań na miejscu budowy zajmuje się powołane przez Inwestora do tego celu laboratorium w obecności Wykonawcy. Badania odbywają się również wtedy, gdy Wykonawca zostanie w porę powiadomiony o ich terminie, jednak nie będzie przy nich obecny.

Rodzaj badań kontrolnych:

Lp.	Rodzaj badań
1	Mieszanka mineralno-asfaltowa ^{a), b)}
1.1	Uziarnienie
1.2	Zawartość lepiszcza
1.3	Temperatura mięknięcia lepiszcza odzyskanego
1.4	Gęstość i zawartość wolnych przestrzeni próbki
2	Warstwa asfaltowa
2.1	Wskaźnik zagęszczenia ^{a)}
2.2	Spadki poprzeczne
2.3	Równość
2.4	Grubość lub ilość materiału
2.5	Zawartość wolnych przestrzeni ^{a)}
2.6	Właściwości przeciwpoślizgowe

a) do każdej warstwy, na działkę roboczą i na każde rozpoczęte 1000m ² nawierzchni jedna próbka; w razie potrzeby liczba próbek może zostać zwiększona (np. nawierzchnie dróg w terenie zabudowy) b) w razie potrzeby specjalne kruszywa i dodatki
--

Dopuszczalne wartości odchyłek i tolerancje zawarte są w WT-2 Nawierzchnie asfaltowe 2010.

Pozostałe geometryczne cechy podbudowy takie jak szerokość grubość równość zagęszczenie zawartość wolnych przestrzeni, muszą być zgodne z dokumentacją techniczną a ich odchyłki z podanymi w OST.

7. OBMIAR ROBÓT

Jednostką obmiarową jest m² (metr kwadratowy) wykonanej warstwy podbudowy z betonu asfaltowego (ACP).

8. ODBIÓR ROBÓT

Roboty uznaje się za wykonane jeżeli są zgodne z dokumentacją projektową, SST i wymaganiami Inspektora.

9. PODSTAWA PŁATNOŚCI

Cena wykonania 1 m² warstwy podbudowy z betonu asfaltowego (ACP) obejmuje:

- prace pomiarowe i roboty przygotowawcze,
- oznakowanie robót,
- oczyszczenie i skropienie podłoża,
- dostarczenie materiałów i sprzętu,
- opracowanie recepty laboratoryjnej,
- wyprodukowanie mieszanki betonu asfaltowego i jej transport na miejsce wbudowania,
- posmarowanie lepiszczem lub pokrycie taśmą asfaltową krawędzi urządzeń obcych i krawężników,
- rozłożenie i zagęszczenie mieszanki betonu asfaltowego,
- obcięcie krawędzi i posmarowanie lepiszczem,
- przeprowadzenie pomiarów i badań wymaganych w specyfikacji technicznej,
- odwiezienie sprzętu.

13. D.05.03.05B NAWIERZCHNIA Z BETONU ASFALTOWEGO AC - WA WIĄŻĄCA

1. WSTĘP

1.1.PRZEDMIOT STWiORB

Przedmiotem niniejszej specyfikacji technicznej wykonania i odbioru robót są wymagania dotyczące wykonania warstwy wiążącej i wyrównawczej nawierzchni.

1.2.ZAKRES STOSOWANIA STWiORB

Specyfikacja techniczna wykonania i odbioru robót jest stosowana jako dokument przetargowy przy zlecaniu i realizacji robót wymienionych w punkcie 1.1

1.3.ZAKRES ROBÓT OBJĘTYCH STWiORB

Ustalenia zawarte w niniejszej specyfikacji dotyczą zasad prowadzenia robót związanych z wykonaniem i odbiorem warstwy wiążącej i wyrównawczej z betonu asfaltowego wg PN-EN 13108-1:2016-07 i WT-2 2014 cz. I oraz WT-2 2016 cz. II z mieszanki mineralno-asfaltowej dostarczonej od producenta. W przypadku produkcji mieszanki mineralno-asfaltowej przez Wykonawcę dla potrzeb budowy, Wykonawca zobowiązany jest prowadzić Zakładową kontrolę produkcji (ZKP) zgodnie z normą PN-EN 13108-2:2016-071.

Niniejsza STWiORB dotyczy wykonania warstwy wiążącej i wyrównawczej z betonu asfaltowego:

AC16W [KR 2] 4cm dla warstwy wiążącej

AC16W [KR 2] grubość zmienna dla warstwy wyrównawczej

1.4.OKREŚLENIA PODSTAWOWE

- 1.4.1. **Nawierzchnia** – konstrukcja składająca się z jednej lub kilku warstw służących do przejmowania i rozkładania obciążeń od ruchu pojazdów na podłoże.
- 1.4.2. **Warstwa wiążąca** – warstwa nawierzchni między warstwą ścierną a podbudową.
- 1.4.3. **Warstwa wyrównawcza** – warstwa o zmiennej grubości, ułożona na istniejącej warstwie w celu uzyskania odpowiedniego profilu potrzebnego do ułożenia kolejnej warstwy.
- 1.4.4. **Mieszanka mineralno-asfaltowa** – mieszanka kruszywa i lepiszcza asfaltowego.
- 1.4.5. **Wymiar mieszanki mineralno-asfaltowej** – określenie mieszanki mineralno-asfaltowej, wyróżniające tę mieszankę ze zbioru mieszanek tego samego typu ze względu na największy wymiar kruszywa, np. wymiar 11 lub 6.
- 1.4.6. **Beton asfaltowy** – mieszanka mineralno-asfaltowa, w której kruszywo o uziarnieniu ciągłym lub nieciągłym tworzy strukturę wzajemnie klinującą się.
- 1.4.7. **Uziarnienie** – skład ziarnowy kruszywa, wyrażony w procentach masy ziaren przechodzących przez określony zestaw sit.
- 1.4.8. **Kategoria ruchu** – obciążenie drogi ruchem samochodowym, wyrażone w osiach obliczeniowych (100 kN) wg „Katalogu typowych konstrukcji nawierzchni podatnych i półsztywnych” wg zarząd. nr 31 Dyrektora GDDKIA z 2014r..
- 1.4.9. **Wymiar kruszywa** – wielkość ziaren kruszywa, określona przez dolny (d) i górny (D) wymiar sita.
- 1.4.10. **Kruszywo grube** – kruszywo z ziaren o wymiarze: $D \leq 45$ mm oraz $d > 2$ mm.
- 1.4.11. **Kruszywo drobne** – kruszywo z ziaren o wymiarze: $D \leq 2$ mm, którego większa część pozostaje na sicie 0,063 mm.
- 1.4.12. **Pył** – kruszywo z ziaren przechodzących przez sito 0,063 mm.
- 1.4.13. **Wypełniacz** – kruszywo, którego większa część przechodzi przez sito 0,063 mm. (Wypełniacz mieszany – kruszywo, które składa się z wypełniacza pochodzenia mineralnego i wodorotlenku wapnia. Wypełniacz dodany – wypełniacz pochodzenia mineralnego, wyprodukowany oddzielnie).
- 1.4.14. **Kationowa emulsja asfaltowa** – emulsja, w której emulgator nadaje dodatnie ładunki cząstkom zdyspergowanego asfaltu.
- 1.4.15. Pozostałe określenia podstawowe są zgodne z obowiązującymi, odpowiednimi polskimi normami i z definicjami podanymi w STWiORB DM.00.00.00 „Wymagania ogólne” pkt 1.4.
- 1.4.16. **Symbole i skróty dodatkowe**
 - ACW – beton asfaltowy do warstwy wiążącej i wyrównawczej
 - PMB – polimeroasfalt,
 - D – górny wymiar sita (przy określaniu wielkości ziaren kruszywa),
 - d – dolny wymiar sita (przy określaniu wielkości ziaren kruszywa),
 - C – kationowa emulsja asfaltowa,
 - NPD – właściwość użytkowa nie określana (ang. No Performance Determined; producent może jej nie określać),
 - TBR – do zadeklarowania (ang. To Be Reported; producent może dostarczyć odpowiednie informacje, jednak nie jest do tego zobowiązany),

1.5. OGÓLNE WYMAGANIA DOTYCZĄCE ROBÓT

Ogólne wymagania dotyczące robót podano w STWiORB DM.00.00.00 „Wymagania ogólne” pkt 1.5.

2. MATERIAŁY

2.1. OGÓLNE WYMAGANIA DOTYCZĄCE MATERIAŁÓW

Ogólne wymagania dotyczące materiałów, ich pozyskiwania i składowania, podano w STWiORB DM.00.00.00 „Wymagania ogólne” pkt 2.

2.2. LEPISZCZA ASFALTOWE

Należy stosować asfalty drogowe 50/70 wg PN-EN 12591:2010.

Asfalty drogowe powinny spełniać wymagania podane w tablicy 1.

Lp.	Właściwości	Metoda Badania	Rodzaj asfaltu	
			50/70	
WŁAŚCIWOŚCI OBLIGATORYJNE				
1	Penetracja w 25°C	0,1 mm	PN-EN 1426:2009	50÷70
2	Temperatura mięknięcia	°C	PN-EN 1427:2013-12	46÷54
3	Temperatura zapłonu, nie mniej niż	°C	PN-EN 22592	230
4	Zawartość składników rozpuszczalnych, nie mniej niż	% m/m	PN-EN 12592:2009	99
5	Zmiana masy po starzeniu (ubytek lub przyrost), nie więcej niż	% m/m	PN-EN 12607-1:2009	0,5
6	Pozostała penetracja po starzeniu, nie mniej niż	%	PN-EN 1426:2009	50
7	Temperatura mięknięcia po starzeniu, nie mniej niż	°C	PN-EN 1427:2013-12	48
WŁAŚCIWOŚCI SPECJALNE KRAJOWE				
8	Zawartość parafiny, nie więcej niż	%	PN-EN 12606-1:2009	2,2
9	Wzrost temp. mięknięcia po starzeniu, nie więcej niż	°C	PN-EN 1427:2013-12	9
10	Temperatura łamliwości Fraassa, nie więcej niż	°C	PN-EN 12593:2009	-8

Składowanie asfaltu drogowego powinno się odbywać w zbiornikach, wykluczających zanieczyszczenie asfaltu i wyposażonych w system grzewczy pośredni (bez kontaktu asfaltu z przewodami grzewczymi). Zbiornik roboczy otaczarki powinien być izolowany termicznie, posiadać automatyczny system grzewczy z tolerancją $\pm 5^{\circ}\text{C}$ oraz układ cyrkulacji asfaltu.

2.3. KRUSZYWO

Do warstwy wiążącej i wyrównawczej z betonu asfaltowego należy stosować kruszywo według PN-EN 13043:2004 i WT-1 Kruszywa 2014, obejmujące kruszywo grube, kruszywo drobne i wypełniacz. Kruszywa powinny spełniać wymagania podane w WT-1 Kruszywa 2014, tab. 8-11.

Składowanie kruszywa powinno się odbywać w warunkach zabezpieczających je przed zanieczyszczeniem i zmieszaniem z kruszywem o innym wymiarze lub pochodzeniu. Podłoże składowiska musi być równe, utwardzone i odwodnione. Składowanie wypełniacza powinno się odbywać w silosach wyposażonych w urządzenia do aeracji.

2.4. ŚRODEK ADHEZYJNY

W celu poprawy powinowactwa fizykochemicznego lepiszcza asfaltowego i kruszywa, gwarantującego odpowiednią przyczepność (adhezję) lepiszcza do kruszywa i odporność mieszanki mineralno-asfaltowej na działanie wody, należy dobrać i zastosować środek adhezyjny, tak aby dla konkretnej pary kruszywo-lepiszcze wartość przyczepności określona według PN-EN 12697-1:2012:2012, metoda A po 6h obracania, stosując kruszywo 8/11 jako podstawowe (dopuszcza się inne wymiary w wypadku braku wymiaru podstawowego do tego badania). Wymagana przyczepność nie mniej niż 80%. Składowanie środka adhezyjnego jest dozwolone tylko w oryginalnych opakowaniach, w warunkach określonych przez producenta.

Składowanie środka adhezyjnego jest dozwolone tylko w oryginalnych opakowaniach producenta.

Zastosowanie dodatków powinno wynikać ze specyfikacji materiałowych opartych na potwierdzonych pozytywnych zastosowaniach w nawierzchniach asfaltowych.

2.5.MATERIAŁY DO USZCZELNIENIA POŁĄCZEŃ I KRAWĘDZI

Do uszczelnienia połączeń technologicznych (tj. złączy podłużnych i poprzecznych z tego samego materiału wykonywanego w różnym czasie oraz spoin stanowiących połączenia różnych materiałów lub połączenie warstwy asfaltowej z urządzeniami obcymi w nawierzchni lub ją ograniczającymi, należy stosować:

- a) materiały termoplastyczne, jak taśmy asfaltowe, pasty itp. według norm lub aprobat technicznych,

Grubość materiału termoplastycznego do spoiny powinna wynosić:

nie mniej niż 10 mm przy grubości warstwy technologicznej do 2,5 cm,

nie mniej niż 15 mm przy grubości warstwy technologicznej większej niż 2,5 cm.

Składowanie materiałów termoplastycznych jest dozwolone tylko w oryginalnych opakowaniach producenta, w warunkach określonych w aprobacie technicznej.

Do uszczelnienia krawędzi należy stosować asfalt drogowy wg PN-EN 12591:2010, lub zastosowany we wbudowywanej mieszance asfaltowej lub asfalt modyfikowany polimerami wg PN-EN 14023:2011 „metodą na gorąco”. Dopuszcza się inne rodzaje lepiszcza wg norm lub aprobat technicznych.

2.6.SKROPIENIE POBBUDOWY

Skropienie podbudowy wykonać zgodnie z STWiORB Oczyszczenie i skropienie warstw konstrukcyjnych.

3. SPRZĘT

Ogólne wymagania dotyczące sprzętu podano w STWiORB DM.00.00.00 „Wymagania ogólne” pkt 3.

Sprzęt i urządzenia powinny być sprawne technicznie i spełniać wymagania techniczne w zakresie bhp oraz posiadać dokumenty potwierdzające dopuszczenie sprzętu do użytkowania.

Przy wykonywaniu robót Wykonawca w zależności od potrzeb, powinien wykazać się możliwością korzystania ze sprzętu dostosowanego do przyjętej metody robót, jak:

- wytwórnia (otaczarka) o mieszaniu cyklicznym lub ciągłym, z automatycznym komputerowym sterowaniem produkcji, do wytwarzania mieszanek mineralno-asfaltowych,
- układarka gąsienicowa, z elektronicznym sterowaniem równości układanej warstwy,
- skrapiaarka,
- walce stalowe gładkie,
- walce ogumione
- szczotki mechaniczne i/lub inne urządzenia czyszczące,
- samochody samowyładowcze z przykryciem brezentowym lub termosami,
- sprzęt drobny.

4. TRANSPORT

Ogólne wymagania dotyczące transportu podano w STWiORB DM.00.00.00 „Wymagania ogólne” pkt 4.

Asfalt należy przewozić w cysternach kolejowych lub samochodach izolowanych i zaopatrzonych w urządzenia umożliwiające pośrednie ogrzewanie oraz w zawory spustowe.

Kruszywa można przewozić dowolnymi środkami transportu, w warunkach zabezpieczających je przed zanieczyszczeniem, zmieszaniem z innymi materiałami i nadmiernym zawilgoceniem.

Wypełniacz należy przewozić w sposób chroniący go przed zawilgoceniem, zbrzyleniem i zanieczyszczeniem. Wypełniacz luzem powinien być przewożony w odpowiednich cysternach przystosowanych do przewozu materiałów sypkich, umożliwiających rozładunek pneumatyczny.

Emulsja asfaltowa może być transportowana w zamkniętych cysternach, autocysternach, beczkach i innych opakowaniach pod warunkiem, że nie będą korodowały pod wpływem emulsji i nie będą powodowały jej rozpadu. Cysterny powinny być wyposażone w przegrody. Nie należy używać do transportu opakowań z metali lekkich (może zachodzić wydzielanie wodoru i groźba wybuchu przy emulsjach o $\text{pH} \leq 4$). Mieszanek mineralno-asfaltową należy dowozić na budowę pojazdami samowyładowczymi w zależności od postępu robót.

Podczas transportu i postoju przed wbudowaniem mieszanka powinna być zabezpieczona przed ostygnięciem i dopływem powietrza (przez przykrycie, pojemniki termoizolacyjne lub ogrzewane itp.).

Warunki i czas transportu mieszanki, od produkcji do wbudowania, powinna zapewniać utrzymanie temperatury w wymaganym przedziale. Powierzchnie pojemników używanych do transportu mieszanki powinny być czyste, a do zwilżania tych powierzchni można używać tylko środki antyadhezyjne niewpływające szkodliwie na mieszankę.

5. WYKONANIE ROBÓT

5.1. OGÓLNE ZASADY WYKONANIA ROBÓT

Ogólne zasady wykonania robót podano w STWiORB DM.00.00.00 „Wymagania ogólne” pkt 5.

5.2.PROJEKTOWANIE MIESZANKI MINERALNO-ASFALTOWEJ

Co najmniej na tydzień przed zaplanowanym wbudowaniem mieszanki mineralno-asfaltowej, Wykonawca przedstawi Inspektorowi do zatwierdzenia szczegółowe informacje dotyczące producenta mieszanki (certyfikat ZKP) oraz odpowiednie dokumenty poświadczające, że materiały użyte do produkcji mieszanki spełniają wymagania STWiORB.

Mieszanka mineralno-asfaltowa może być produkowana wyłącznie w wytwórni posiadającej wdrożony certyfikowany system zakładowej kontroli produkcji zgodny z normą PN-EN 13108-2:2016-071, w ramach którego dokonuje oceny właściwości użytkowych wyrobu wg systemu 2+.Obowiązkiem Wykonawcy jest przedłożenie certyfikatu ZKP wystawionego dla wytwórni, która będzie produkowała mma dla potrzeb kontraktu.

Producent mieszanki posiadający certyfikowany system ZKP ma obowiązek sporządzenia deklaracji właściwości użytkowych wyrobu na podstawie badania typu wyprodukowanej mieszanki.

Wytwórnia (otaczarka) o mieszanii cyklicznym do wytwarzania mieszanek mineralno-asfaltowych, z automatycznym sterowaniem produkcją i z możliwością dozowania dodatków adhezyjnych. Wytwórnia mas bitumicznych, z której dostarczana będzie mieszanka mineralno-asfaltowa i SMA (również zakupiona) powinna być zlokalizowana w technologicznie uzasadnionej odległości tj. czas transportu od chwili zakończenia załadunku samochodu na wytwórni do rozpoczęcia wbudowywania mieszanki powinien zapewnić spełnienie warunku zachowania temperatury wbudowania oraz cech jakościowych mieszanki.

W deklaracji właściwości użytkowych powinny być wymienione wszystkie właściwości jednoznacznie charakteryzujące wyrób, takie jak:

- zawartość lepiszcza rozpuszczalnego,
- uziarnienie na sitach kontrolnych,
- gęstość mieszanki mineralno-asfaltowej,
- gęstość objętościową (jeżeli została wcześniej ustalona na odcinku próbnym),
- wymaganą zawartość wolnych przestrzeni,
- wrażliwość na działanie wody,
- odporność na deformacje trwałe PRD_{AIR} i WTS_{AIR} ,
- inne właściwości jeżeli są wymagane.

Zadaniem producenta mieszanki jest dobór materiałów składowych, kruszywa spełniającego wymagania WT-1 2014 i lepiszcza wg PN-EN 12591:2010 lub PN-EN 14023:2011 oraz opracowanie optymalnego składu mieszanki pod względem uziarnienia i procentowej zawartości lepiszcza.

Producent mieszanki ma obowiązek przedłożenia wykazu wszystkich składników mieszanki mineralno-asfaltowej wraz z procentowym udziałem granulatu, jeżeli granulaty były stosowane. Poza tym powinien przedłożyć aktualne deklaracje właściwości użytkowych lub świadectwa jakości (deklaracje zgodności) wszystkich składników stosowanych do produkcji mma, a także dokument poświadczający jakość i pochodzenie granulatu.

Przy każdej zmianie dostawcy lub złoża materiału, jak również, po stwierdzeniu w trakcie wykonywanych badań zmiany cech produkowanej mieszanki producent mieszanki mineralno-asfaltowej przeprowadza badanie typu i sporządza nową deklarację właściwości użytkowych wyrobu.

Wyniki badań będą porównywane do właściwości podanych w deklaracji właściwości użytkowych wyrobu sporządzonej przez producenta mieszanki.

W przypadku negatywnego wyniku badania składu mieszanki, który nie mieści się w granicach dopuszczalnych odchyłek, należy usunąć wykonaną warstwę lub nie dopuścić do jej wbudowania.

UWAGA:

Za każdym razem kiedy w STWiORB mowa jest o wymaganiu czy badaniu zawartości lepiszcza, należy przez to rozumieć zawartość lepiszcza rozpuszczalnego.

Uziarnienie mieszanki mineralnej oraz minimalna zawartość lepiszcza rozpuszczalnego podane są w tablicach poniżej

Tablica 2. Uziarnienie mieszanki mineralnej oraz zawartość lepiszcza do betonu asfaltowego do warstwy wiążącej i wyrównawczej [KR2].

Właściwość	Przesiew, [% (m/m)]
	AC16 W

Wymiar sita #, [mm]	od	od
22,4	100	-
16	90	100
11,2	65	80
8	-	-
2	25	55
0,125	5	15
0,063	3,0	8,0
Zawartość lepiszcza, minimum*)	B _{min4,6}	

* najmniejsza ilość lepiszcza rozpuszczalnego przy założonej gęstości mieszanki mineralnej 2,650 Mg/m³

Gęstość mieszanki mineralnej na etapie walidacji produkcji należy wyznaczyć z próbki suchego zarobu pobranej z wytwórni wg PN-EN 1097-6. Dla uproszczenia gęstość mieszanki mineralnej można wyznaczyć teoretycznie z gęstości mieszanki mineralno-asfaltowej przekształcając wzór:

$$\rho = \frac{P_a + P_k}{\frac{P_a}{\rho_a} + \frac{P_k}{\rho_k}}$$

ρ – gęstość mieszanki mineralno-asfaltowej, Mg/m³

P_a, P_k – procentowa zawartość składników w mieszance (asfalt + kruszywo), $P_a + P_k = 100\%$, %

ρ_a – gęstość asfaltu, Mg/m³

ρ_k – gęstość mieszanki mineralnej, Mg/m³.

Uwaga:

Deklarując zawartość lepiszcza rozpuszczalnego na poziomie B_{min} dopuszczalna jest odchyłka + 0,3%.

**) wskaźnik wypełnienia K obliczyć wg załącznika 3 do WT-2, cz.I 2014.

W zagęszczaniu próbek laboratoryjnych mieszanek mineralno-asfaltowych należy stosować następujące temperatury mieszanki:

- 50/70 135°C±5°C

Tablica4. Wymagane właściwości mieszanki mineralno-asfaltowej do warstwy wiążącej, przy ruchu KR2

Właściwość	Warunki zagęszczania wg PN-EN 13108-2:2016-070:2008	Metoda i warunki badania	AC16W
Zawartość wolnych przestrzeni	C.1.2, ubijanie, 2 × 50 uderzeń	PN-EN 12697-8:2005, pkt 4	V _{min} 3,0 V _{max} 6,0
Wolne przestrzenie wypełnione lepiszczem	C.1.2, ubijanie, 2 × 50 uderzeń	PN-EN 12697-8:2005, pkt 5	VFB _{min} 60 VFB _{max} 80

Zawartość wolnych przestrzeni w mieszance mineralnej	C.1.2, ubijanie, 2 × 50 uderzeń	PN-EN 12697-8:2005, pkt 5	VMA _{min} 14
Wrażliwość na działanie wody	C.1.1, ubijanie, 2 × 35 uderzeń	PN-EN 12697-1:20122, przechowywanie w 40°C z jednym cyklem zamrażania a) , badanie w 25°C	ITSR ₈₀
a) ujednoliconą procedurę badania wrażliwości na działanie wody z jednym cyklem zamrażania podano w załączniku 1			

5.3.WYTWARZANIE MIESZANKI MINERALNO-ASFALTOWEJ

Producent powinien posiadać certyfikowany system Zakładowej Kontroli Produkcji zgodnie z PN-EN 13108-2:2016-071 dla każdego miejsca kontroli produkcji mieszanki asfaltowej, z której będzie ona dostarczana na kontrakt.

Certyfikat ZKP powinien być aktualny dotyczyć Wytwórcy mieszanki, która będzie produkowała mieszankę na kontrakt, oraz być wystawiony przez jednostkę certyfikowaną. Certyfikat i wszystkie dokumenty dotyczące ZKP muszą być udostępnione Inspektorowi na jego żądanie.

Laboratorium powinno mieć możliwość wykonania wszystkich badań zgodnie z rodziną norm 13108 i niniejszą SST i doświadczenie w wykonywaniu tego typu badań i powinno być zaakceptowane przez Inspektora, zgodnie z DM.00.00.00 „Wymagania ogólne” .

Mieszankę mineralno-asfaltową należy wytwarzać na gorąco w otaczarce (zespole maszyn i urządzeń dozowania, podgrzewania i mieszania składników oraz przechowywania gotowej mieszanki).

Dozowanie składników mieszanki mineralno-asfaltowej w otaczarkach, powinno być zautomatyzowane i zgodne z receptą roboczą, a urządzenia do dozowania składników oraz pomiaru temperatury powinny być okresowo sprawdzane. Kruszywo o różnym uziarnieniu lub pochodzeniu należy dodawać odmierzone oddzielnie.

Lepiszczce asfaltowe należy przechowywać w zbiorniku z pośrednim systemem ogrzewania, z układem termostatowania zapewniającym utrzymanie żądanej temperatury z dokładnością $\pm 5^{\circ}\text{C}$. Temperatura lepiszczca asfaltowego w zbiorniku magazynowym (roboczym) nie może przekraczać wartości podanych przez producenta. Temperatura mieszanki mineralnej nie powinna być wyższa o więcej niż 30°C od najwyższej temperatury mieszanki mineralno-asfaltowej podanej przez Producenta.

Sposób i czas mieszania składników mieszanki mineralno-asfaltowej powinny zapewnić równomierne otoczenie kruszywa lepiszczem asfaltowym.

5.4.PRZYGOTOWANIE PODŁOŻA

Podłoże (nowa podbudowa lub stara warstwa ścieralna) pod warstwę wiążącą lub wyrównawczą z betonu asfaltowego powinno być na całej powierzchni:

- ustabilizowane i nośne,
- czyste, bez zanieczyszczenia lub pozostałości luźnego kruszywa,
- wyprofilowane, równe i bez kolein.

W wypadku podłoża z nowo wykonanej warstwy asfaltowej, do oceny nierówności należy przyjąć dane z pomiaru równości tej warstwy ze SST Podbudowa z betonu asfaltowego, a w wypadku warstwy wyrównawczej pod warstwę wiążącą z niniejszej SST.

Skropienie podbudowy wykonać zgodnie z z SST Oczyszczenie i skropienie warstw konstrukcyjnych.

5.5.POŁĄCZENIE MIĘDZYWARSTWOWE

Uzyskanie wymaganej trwałości nawierzchni jest uzależnione od zapewnienia połączenia międzywarstwowego i współpracy warstw w przenoszeniu obciążenia nawierzchni ruchem. W związku z powyższym wymagane są badania wytrzymałości na ścinanie połączeń między warstwami asfaltowymi.

Wymagana wytrzymałość na ściskanie połączenia między warstwą podbudowy a w warstwę wiążącą powinna wynosić $\geq 0,7$ MPa.

Badanie połączenia międzywarstwowego próbek laboratoryjnych oraz z nawierzchni asfaltowej wykonać należy zgodnie z Instrukcją laboratoryjnego badania szczepności międzywarstwowego warstw asfaltowych wg metody Leutnera, Gdańsk 2014.

Podłoże powinno być skropione lepiszczem. Ma to na celu zwiększenie połączenia między warstwami konstrukcyjnymi oraz zabezpieczenie przed wnikaniem i zaleganiem wody między warstwami.

Skropienie lepiszczem podłoża (np. podbudowa asfaltowa), przed ułożeniem warstwy wiążącej z betonu asfaltowego powinno być wykonane w ilości podanej w przeliczeniu na pozostałe lepiszczce, tj. $0,3 \div 0,5 \text{ kg/m}^2$, przy czym:

zaleca się stosować emulsję modyfikowaną polimerem,

ilość emulsji należy dobrać z uwzględnieniem stanu podłoża oraz porowatości mieszanki; jeśli mieszanka ma większą zawartość wolnych przestrzeni, to należy użyć większą ilość lepiszczca do skropienia, które po ułożeniu warstwy ścieralnej uszczelnią ją.

Skrapianie podłoża należy wykonywać równomiernie stosując rampy do skrapiania, np. skrapiarki do lepiszczycy asfaltowych. Dopuszcza się skrapianie ręczne lancą w miejscach trudno dostępnych (np. ścieki uliczne) oraz przy urządzeniach usytuowanych w nawierzchni lub ją ograniczających. W razie potrzeby urządzenia te należy zabezpieczyć przed zabrudzeniem. Skropione podłoże należy wyłączyć z ruchu publicznego przez zmianę organizacji ruchu.

W wypadku stosowania emulsji asfaltowej podłoże powinno być skropione 0,5 h przed układaniem warstwy asfaltowej w celu odparowania wody.

Czas ten nie dotyczy skrapiania rampą zamontowaną na rozkładarce.

5.6. PRÓBA TECHNOLOGICZNA

Próba technologiczna ma na celu sprawdzenie zgodności właściwości wyprodukowanej mieszanki mineralno-asfaltowej z receptą oraz ustalenie składu wyjściowego, na podstawie którego producent mieszanki sporządza deklarację właściwości użytkowych wyrobu. W tym celu należy zaprogramować otaczarkę zgodnie z receptą roboczą i w cyklu automatycznym produkować mieszankę. Do badań należy pobrać mieszankę wyprodukowaną po ustabilizowaniu się pracy otaczarki.

Nie dopuszcza się oceniania dokładności pracy otaczarki oraz prawidłowości składu mieszanki mineralnej na podstawie tzw. suchego zarobu, z uwagi na możliwą segregację kruszywa.

Mieszankę wyprodukowaną po ustabilizowaniu się pracy otaczarki należy zgromadzić w silosie lub załadować na samochód. Próbkę do badań należy pobierać ze skrzyni samochodu zgodnie z metodą określoną w PN-EN 12697-2:2015-067:2005.

5.7. WBUDOWANIE MIESZANKI MINERALNO-ASFALTOWEJ

Mieszankę mineralno-asfaltową można wbudowywać na podłożu przygotowanym zgodnie z zapisami w punktach 5.4 i 5.6.

Transport mieszanki mineralno-asfaltowej asfaltowej powinien być zgodny z zaleceniami podanymi w punkcie 4.

Mieszankę mineralno-asfaltową asfaltową należy wbudowywać w odpowiednich warunkach atmosferycznych.

Temperatura otoczenia w ciągu doby nie powinna być niższa od temperatury podanej w tabelicy 6. Temperatura otoczenia może być niższa w wypadku stosowania ogrzewania podłoża. Nie dopuszcza się układania mieszanki mineralno-asfaltowej asfaltowej podczas silnego wiatru ($V > 16 \text{ m/s}$) i podczas opadów atmosferycznych.

W wypadku stosowania mieszanek mineralno-asfaltowych z dodatkiem obniżającym temperaturę mieszania i wbudowania należy indywidualnie określić wymagane warunki otoczenia.

Tablica 6. Minimalna temperatura otoczenia podczas wykonywania warstwy wiążącej z betonu asfaltowego

Rodzaj robót	Minimalna temperatura otoczenia [°C]	
	24 godziny przystąpieniem do robót	w czasie robót
Warstwa wiążąca i wyrównawcza	+5	>+5

Właściwości wykonanej warstwy powinny spełniać warunki podane w tabelicy 7.

Tablica 7. Właściwości warstwy AC

Typ i wymiar mieszanki	Projektowana grubość warstwy technologicznej [cm]	Wskaźnik zagęszczenia [%]	Zawartość wolnych przestrzeni w warstwie [% (v/v)]
AC16W warstwa wiążąca [KR 2]	4,0	≥ 98	2,0 \div 7,0
AC16W warstwa wyrównawcza [KR 2]	zmienna	≥ 98	2,0 \div 7,0

Mieszanka mineralno-asfaltowa powinna być wbudowywana rozkładarką wyposażoną w układ automatycznego sterowania grubości warstwy i utrzymywania niwelety zgodnie z dokumentacją Przetargową. W miejscach niedostępnych dla sprzętu dopuszcza się wbudowywanie ręczne.

Grubość wykonywanej warstwy powinna być sprawdzana co 25 m, w co najmniej trzech miejscach (w osi i przy brzegach warstwy).

Warstwy wałowane powinny być równomiernie zagęszczone ciężkimi walcami drogowymi. Do warstw z betonu asfaltowego należy stosować walce drogowe stalowe gładkie z możliwością wibracji, oscylacji lub walce ogumione.

5.8. POŁĄCZENIA TECHNOLOGICZNE

Połączenia technologiczne wykonywać zgodnie z WT 2 cz. 2. Nawierzchnie asfaltowe na drogach krajowych z 2016r.

5.9. ODCINEK PRÓBNY

O ile Nadzór (Inspektor) wyrazi na to zgodę, z uwagi na niewielki zakres robót nawierzchniowych Wykonawca może odstąpić od wykonania odcinka próbnego.

Jednakże w przypadku nie uzyskania wymaganych parametrów ułożonej nawierzchni wszelkie konsekwencje dotyczące usunięcia wad i nieprawidłowości ponosi Wykonawca.

6. KONTROLA JAKOŚCI ROBÓT

6.1. OGÓLNE ZASADY KONTROLI JAKOŚCI ROBÓT

Ogólne zasady kontroli jakości robót podano w SST DM.00.00.00 „Wymagania ogólne” pkt 6.

6.2. BADANIA PRZED PRYZYSTĄPIENIEM DO ROBÓT

Przed przystąpieniem do robót Wykonawca powinien uzyskać wymagane dokumenty, dopuszczające wyroby budowlane do obrotu i powszechnego stosowania, łącznie z wynikami badań materiałów, wykonanymi przez Wykonawcę.

Przed przystąpieniem do robót Wykonawca powinien:

- uzyskać wymagane dokumenty, dopuszczające wyroby budowlane do obrotu i powszechnego stosowania,
- wykonać własne badania właściwości materiałów przeznaczonych do wykonania robót, określone przez Inspektora,

Wszystkie dokumenty oraz wyniki badań Wykonawca przedstawi Inspektorowi do akceptacji.

6.3. BADANIA W CZASIE ROBÓT

6.3.1. Uwagi ogólne

Badania dzielą się na:

- badania wykonawcy (w ramach własnego nadzoru),
- badania kontrolne (w ramach nadzoru zlecniodawcy – Inspektora).

6.3.2. Badania Wykonawcy

Badania Wykonawcy są wykonywane przez Wykonawcę lub jego zleceniobiorców celem sprawdzenia, czy jakość materiałów budowlanych (mieszanek mineralno-asfaltowych i ich składników, lepiszczy i materiałów do uszczelnień itp.) oraz gotowej warstwy (wbudowane warstwy asfaltowe, połączenia itp.) spełniają wymagania określone w kontrakcie.

Wykonawca powinien wykonywać te badania podczas realizacji kontraktu, z niezbędną starannością i w wymaganym zakresie. Wyniki należy zapisywać w protokołach. W razie stwierdzenia uchybień w stosunku do wymagań kontraktu, ich przyczyny należy niezwłocznie usunąć. Wyniki badań Wykonawcy należy przekazywać Zlecniodawcy na jego żądanie. Inspektor może zdecydować o dokonaniu odbioru na podstawie badań Wykonawcy. W razie zastrzeżeń Inspektor może przeprowadzić badania kontrolne według pktu 6.3.3.

Tablica 8. Zakres oraz minimalna częstotliwość badań i pomiarów w czasie wytwarzania i wbudowania betonu asfaltowego

L.p.	Rodzaj badania	Minimalna częstotliwość
<i>I. Badania kruszyw</i>		
1.	- uziarnienie kruszywa	1 raz na 2000 t i w przypadku wątpliwości
2.	- kształt, wskaźnik ziaren rozkruszonych itp.	W przypadku wątpliwości
3.	- uziarnienie wypełniacza	Wg wskazań planu jakości producenta
<i>II. Badania asfaltu</i>		
1.	- penetracja w 25°C lub temperatura mięknięcia metodą PiK	1 raz na każde 300 t dostawy
<i>III. Badania mieszanki mineralno-asfaltowej</i>		
1.	- temperatura składników	Dozór ciągły
2.	- temperatura mieszanki	Każdy samochód po załadunku i w czasie wbudowania

3.	- zawartość asfaltu i uziarnienie mieszanki	Nie rzadziej niż minimalna częstość badań wynikająca z PPZ wg normy PN-EN 13108-2:2016-071 tablica A.3 kategoria Z
4.	- właściwości próbek mieszanki mineralno-asfaltowej pobranej z wytwórni (zawartość wolnych przestrzeni w próbkach Marshalla)	Jeden raz dziennie
<i>IV. Badania wykonywanej warstwy</i>		
1.	Grubość	Grubość wykonywanej warstwy powinna być sprawdzona co 25m, co najmniej w trzech miejscach (w osi i przy brzegach warstwy)

Do oceny jakości mieszanki mineralno-asfaltowej mogą posłużyć wyniki badań wykonywanych w ramach zakładowej kontroli produkcji wg PN-EN 13108-2:2016-071.

Wszystkie właściwości materiałów składowych oraz wyprodukowanej mieszanki mineralno-asfaltowej powinny być zgodne z wymaganiami niniejszej specyfikacji w granicach dopuszczalnych odchyłek.

Właściwości te należy ocenić na podstawie badań pobranych próbek materiałów składowych jak i mieszanki mineralno-asfaltowej przed wbudowaniem (wbudowanie oznacza kompletne wykonanie warstwy asfaltowej). Wyjątkowo dopuszcza się badania próbek pobranych z nawierzchni (kompletnie wykonanej warstwy). W takim przypadku Wykonawca zaproponuje procedurę pobierania próbek i przygotowania ich do badań oraz uzgodni ją z Inspektorem.

Pojedynczy wynik i średnia z wielu oznaczeń w zakresie zawartości rozpuszczalnego lepiszcza z każdej próbki pobranej z mieszanki mineralno-asfaltowej lub wyjątkowo pobranej z wykonanej warstwy nie może odbiegać od wartości deklarowanej, z uwzględnieniem dopuszczalnej odchyłki: $\pm 0,3$, pod warunkiem, że mieszanka będzie spełniała wszystkie stawiane jej wymagania.

Uwaga:

Deklarując zawartość lepiszcza rozpuszczalnego na poziomie Bmin dopuszczalna jest odchyłka $+ 0,3\%$.

Uziarnienie każdej próbki pobranej z luźnej mieszanki mineralno-asfaltowej AC 16 W nie może odbiegać od wartości deklarowanej z uwzględnieniem dopuszczalnych odchyłek :

- dla zawartości kruszywa o wymiarze $< 0,063$ mm, ± 2 % m/m,
- dla zawartości kruszywa o wymiarze $< 0,125$ mm, ± 2 % m/m,
- dla zawartości kruszywa o wymiarze < 2 mm, ± 3 % m/m,
- dla zawartości kruszywa o wymiarze $< 11,2$ mm, ± 4 % m/m,
- dla zawartości kruszywa o wymiarze < 16 mm ± 5 % m/m.

Wymagania dotyczące udziału kruszywa grubego, drobnego i wypełniacza powinny być spełnione jednocześnie.

Temperaturę składników mieszanki należy kontrolować z częstotliwością podana w tablicy 8. Pomiar polega na odczytaniu wskazań odpowiednich termometrów zamontowanych w otaczarce. Wyniki powinny być zgodne z punktem 5

Temperaturę betonu asfaltowego należy mierzyć i rejestrować przy załadunku i rozładunku. Zaleca się stosowanie termometrów z sondą wgłębną. Wyniki powinny być zgodne z wymaganiami pkt. 5

Sprawdzenie poprawności wykonania połączenia międzywarstwowego polega na badaniu bezpośredniego ścięcia próbki w aparacie wzdłuż płaszczyzny połączenia zgodnie z Instrukcją laboratoryjnego badania szczepności międzywarstwowej warstw asfaltowych wg metody Leutnera, Gdańsk 2014.

Uzyskane wyniki powinny być zgodne z wymaganiami punktu 5 niniejszej SST.

6.3.3.Badania kontrolne

Badania kontrolne są badaniami Inspektora, których celem jest sprawdzenie, czy jakość materiałów budowlanych (mieszanek mineralno-asfaltowych i ich składników, lepiszczy i materiałów do uszczelnień itp.) oraz gotowej warstwy (wbudowane warstwy asfaltowe, połączenia itp.) spełniają wymagania określone w kontrakcie. Wyniki tych badań są podstawą odbioru. Pobieraniem próbek i wykonaniem badań na miejscu budowy zajmuje się Inspektor w obecności Wykonawcy. Badania odbywają się również wtedy, gdy Wykonawca zostanie w porę powiadomiony o ich terminie, jednak nie będzie przy nich obecny.

Rodzaj badań kontrolnych mieszanki mineralno-asfaltowej i wykonanej z niej warstwy podano w tablicy 9.

Tablica 9. Rodzaj badań kontrolnych

<i>Lp.</i>	<i>Rodzaj badań</i>
1	Mieszanka mineralno-asfaltowa ^{a), b)}
1.1	Uziarnienie
1.2	Zawartość lepiszcza
1.3	Gęstość
1.4	Odporność na deformacje trwale (na odcinku próbnym)
1.5	Odporność na działanie wody i mrozu (na odcinku próbnym)
2	Warstwa asfaltowa
2.1	Spadki poprzeczne
2.2	Równość
2.3	Grubość
2.4	Zawartość wolnych przestrzeni ^{a)}
2.5	Połączenia międzywarstwowe
^{a)} do każdej warstwy i na każde rozpoczęte 6 000 m ² nawierzchni jedna próbka; w razie potrzeby liczba próbek może zostać zwiększona (np. nawierzchnie dróg w terenie zabudowy)	
^{b)} w razie potrzeby specjalne kruszywa i dodatki	

6.3.4. Badania kontrolne dodatkowe

W wypadku uznania, że jeden z wyników badań kontrolnych nie jest reprezentatywny dla ocenianego odcinka budowy, Wykonawca ma prawo żądać przeprowadzenia badań kontrolnych dodatkowych.

Inspektor i Wykonawca decydują wspólnie o miejscach pobierania próbek i wyznaczeniu odcinków częściowych ocenianego odcinka budowy. Jeżeli odcinek częściowy przyporządkowany do badań kontrolnych nie może być jednoznacznie i zgodnie wyznaczony, to odcinek ten nie powinien być mniejszy niż 20% ocenianego odcinka budowy.

Do odbioru uwzględniane są wyniki badań kontrolnych i badań kontrolnych dodatkowych do wyznaczonych odcinków częściowych.

Koszty badań kontrolnych dodatkowych zażądanych przez Wykonawcę ponosi Wykonawca.

6.3.5. Badania arbitrażowe

Badania arbitrażowe są powtórzeniem badań kontrolnych, co do których istnieją uzasadnione wątpliwości ze strony Inspektora lub Wykonawcy (np. na podstawie własnych badań).

Badania arbitrażowe wykonuje na wniosek strony kontraktu niezależne laboratorium, które nie wykonywało badań kontrolnych.

Koszty badań arbitrażowych wraz ze wszystkimi kosztami ubocznymi ponosi strona, na której niekorzyść przemawia wynik badania.

Wniosek o przeprowadzenie badań arbitrażowych dotyczących zawartości wolnych przestrzeni lub wskaźnika zagęszczenia należy złożyć w ciągu 2 miesięcy od wpływu reklamacji ze strony Zamawiającego.

6.4. BADANIA CECH GEOMETRYCZNYCH I WŁAŚCIWOŚCI WARSTWY WIĄŻĄCEJ Z BETONU ASFALTOWEGO

Częstotliwość oraz zakres badań i pomiarów podaje tablica 10.

Tablica 10. Częstotliwość oraz zakres badań i pomiarów wykonywanej warstwy z betonu asfaltowego

<i>L.p.</i>	<i>Wyszczególnienie badań</i>	<i>Częstotliwość badań i pomiarów</i>
1.	Szerokość warstwy	3 razy na 20m
2.	Równość podłużna	W sposób ciągły, dla każdego pasa ruchu
3.	Równość poprzeczna	Nie rzadziej niż co 5m
4.	Spadki poprzeczne	3 razy na 20m
5.	Rzędne wysokościowe	Pomiar rzędnych niwelacji podłużnej i poprzecznej oraz usytuowanie osi wg dokumentacji przetargowej
6.	Ukształtowanie osi w planie	
7.	Złącza podłużna i poprzeczne	Każde złącze (ocena wizualna)
8.	Krawędź warstwy	Cała długość
9.	Wygląd zewnętrzny	Cała powierzchnia wykonywanego odcinka
10.	Grubość warstwy	2 próbki z każdego pasa ruchu o powierzchni do 200 m ²
11.	Zagęszczenie warstwy	
12.	Wolna przestrzeń w warstwie	
*) dodatkowe pomiary spadków poprzecznych należy wykonać w głównych punktach luków poziomych		

6.4.1.Szerokość warstwy

Z częstotliwością podaną w tablicy 10 należy sprawdzać szerokość warstwy. Sprawdzenie polega na zmierzeniu w poziomie, taśmą mierniczą, odległości przeciwnych bocznych krawędzi.

Szerokość wykonanej warstwy nie może różnić się od szerokości projektowanej o więcej niż +5 cm.

Wymaga się aby co najmniej 95 % wykonywanych pomiarów nie przekraczało przedziału dopuszczalnych odchyleń.

6.4.2.Równość poprzeczna warstwy

Do oceny równości poprzecznej warstw nawierzchni dróg wszystkich klas oraz placów i parkingów należy stosować metodę pomiaru profilometrycznego równoważną użyciu łąty i klina, umożliwiającą wyznaczenie odchylenia równości w przekroju poprzecznym pasa ruchu/elementu drogi. Odchylenie to jest obliczane jako największa odległość (prześwit) pomiędzy teoretyczną łątą (o długości 2 m) a zarejestrowanym profilem poprzecznym warstwy. Efektywna szerokość pomiarowa jest równa szerokości mierzonego pasa ruchu (elementu nawierzchni) z tolerancją $\pm 15\%$. Wartość odchylenia równości poprzecznej należy wyznaczać z krokiem co 1 m.

W miejscach niedostępnych dla profilografu pomiar równości poprzecznej warstw nawierzchni należy wykonać z użyciem łąty i klina. Długość łąty w pomiarze równości poprzecznej powinna wynosić 2 m. Pomiar powinien być wykonywany nie rzadziej niż co 5 m.

Dopuszczalne odbiorcze wartości odchyleń równości poprzecznej dla zjazdów [AC 16 W KR-2] – 12 mm.

6.4.3.Równość podłużna warstwy

Do oceny równości podłużnej warstwy wiążącej nawierzchni dróg wszystkich klas należy stosować metodę pomiaru ciągłego równoważną użyciu łąty i wykorzystaniem planografu, umożliwiającego wyznaczanie odchyleń równości podłużnej jako największej odległości (prześwit) pomiędzy teoretyczną linią łączącą spody kółek jezdnych urządzenia a mierzoną powierzchnią warstwy [mm]. W miejscach niedostępnych dla planografu pomiar równości podłużnej warstw nawierzchni należy wykonać w sposób ciągły z użyciem łąty i klina.

Dopuszczalne odbiorcze wartości odchyleń równości podłużnej dla zjazdów [AC 16 W KR-2] – 12 mm.

6.4.4.Spadek poprzeczny warstwy

Z częstotliwością podaną w tablicy 10 należy sprawdzić spadki poprzeczne warstwy. Spadki poprzeczne warstwy na prostych i łukach powinny być zgodne z Dokumentacją Przetargową, z dopuszczalną tolerancją $\pm 5\%$.

Wymaga się aby co najmniej 100% wykonywanych pomiarów nie przekraczało przedziału dopuszczalnych odchyleń.

6.4.5.Rzędne wysokościowe warstwy

Sprawdzenie polega na wykonaniu niwelacji i porównaniu wyników pomiaru z Dokumentacją Przetargową.

Rzędne wysokościowe warstwy powinny być zgodne z Dokumentacją Przetargową, z dopuszczalną tolerancją ± 1 cm. Wymaga się, aby co najmniej 95 % wykonywanych pomiarów nie przekraczało przedziału odchyleń.

6.4.6.Ukształtowanie osi w planie

Sprawdzenie polega na wykonaniu pomiarów geodezyjnych usytuowania poszczególnych punktów osi i porównaniu wyników pomiaru z Dokumentacją Przetargową. Oś warstwy w planie powinna być usytuowana zgodnie z Dokumentacją Przetargową z tolerancją 5 cm.

6.4.7. Złącza podłużne i poprzeczne

Z częstotliwością podaną w tablicy 10 należy sprawdzić prawidłowość wykonania złącza podłużnego i poprzecznego. Sprawdzenie polega na oględzinach. Złącza podbudowy powinny być wykonane w linii prostej równoległe lub prostopadłe do osi drogi. Złącza powinny być całkowicie związane, a przylegające warstwy być w jednym poziomie.

6.4.8.Krawędź warstwy

Krawędź warstwy powinny być wyprofilowane, a w miejscach gdzie zaszła konieczność obcięcia- pokryte asfaltem.

6.4.9.Wygląd warstwy

Z częstotliwością podaną w tablicy 10 należy sprawdzić wygląd warstwy poprzez oględziny całej powierzchni wykonanego odcinka.

Wygląd warstwy powinien być jednorodny, bez spękań, deformacji, plam i wykruszeń.

6.4.10.Pomiar grubości warstwy

Z częstotliwością podaną w tablicy 10 należy sprawdzić grubość wykonanej warstwy. Grubość wykonanej warstwy należy określić na podstawie wyciętych próbek metodą wg PN EN 12697-36. Grubość wykonanej warstwy nie może odbiegać od Dokumentacji Przetargowej o więcej niż $\pm 10\%$.

6.4.11.Wskaźnik zagęszczenia warstwy

Z częstotliwością podaną w tablicy 17 należy sprawdzić wskaźnik zagęszczenia warstwy. Wskaźnik zagęszczenia warstwy należy sprawdzić na próbkach wyciętych z zagęszczonej warstwy poprzez porównanie gęstości objętościowej wyciętych próbek z gęstością objętościową próbek Marshalla w dniu wykonywania kontrolnej działki roboczej. W przypadku wykonania więcej niż jednego badania gęstości na próbkach Marshalla w ciągu jednego dnia do obliczeń zagęszczenia należy przyjąć średnią arytmetyczną z wszystkich oznaczeń. Określanie gęstości objętościowej wg normy PN EN 12697-6. Wskaźnik zagęszczenia nie może być większy niż 98,0 %.

6.4.12.Wolna przestrzeń w zagęszczonej warstwie

Do obliczeń należy przyjąć gęstość mieszanki mineralno-asfaltowej oznaczonej na próbce pobranej z nawierzchni.

Wyniki powinien mieścić się w przedziale od 2,0 do 7,0 % v/v dla mieszanki AC 16 W [KR2]

6.4.13. Połączenia międzywarstwowe

Wymagana wytrzymałość na ścinanie połączenia między warstwą podbudowy a wiążącą powinna wynosić $\geq 0,7$ MPa.

7. OBMIAR ROBÓT

Ogólne zasady obmiaru robót podano w SST DM.00.00.00 „Wymagania ogólne” pkt 7.

Jednostką obmiarową jest m² (metr kwadratowy) wykonanej warstwy z betonu AC lub Mg (megagram) wykonanej warstwy wyrównawczej z betonu AC

Jednostką obmiarową

8. ODBIÓR ROBÓT

Ogólne zasady odbioru robót podano w SST DM.00.00.00 „Wymagania ogólne” pkt 8.

Roboty uznaje się za wykonane zgodnie z dokumentacją Przetargową, SST i wymaganiami Inspektora, jeżeli wszystkie pomiary i badania z zachowaniem tolerancji według pktu 6 dały wyniki pozytywne.

9. PODSTAWA PŁATNOŚCI

Ogólne ustalenia dotyczące podstawy płatności podano w SST DM.00.00.00 „Wymagania ogólne” pkt 9.

Cena wykonania 1 m² warstwy wiążącej z betonu AC obejmuje:

- prace pomiarowe i roboty przygotowawcze,
- zakup materiałów
- oznakowanie robót,
- dostarczenie materiałów i sprzętu,
- opracowanie recepty laboratoryjnej,
- wykonanie próby technologicznej,
- wykonanie odcinka próbnego
- wyprodukowanie mieszanki betonu asfaltowego i jej transport na miejsce wbudowania,
- posmarowanie lepiszczem lub pokrycie taśmą asfaltową krawędzi urządzeń obcych i krawężników,
- rozłożenie i zagęszczenie mieszanki betonu asfaltowego,
- obcięcie krawędzi i posmarowanie lepiszczem,
- utrzymanie czystości na placu budowy oraz na przylegających drogach i placach
- przeprowadzenie pomiarów i badań wymaganych w specyfikacji technicznej wykonania i odbioru robót,
- odwiezienie sprzętu.

Cena wykonania 1 Mg warstwy wyrównawczej z betonu AC obejmuje:

- prace pomiarowe i roboty przygotowawcze,
- zakup materiałów
- oznakowanie robót,
- dostarczenie materiałów i sprzętu,
- opracowanie recepty laboratoryjnej,
- wykonanie próby technologicznej,
- wykonanie odcinka próbnego
- wyprodukowanie mieszanki betonu asfaltowego i jej transport na miejsce wbudowania,
- posmarowanie lepiszczem lub pokrycie taśmą asfaltową krawędzi urządzeń obcych i krawężników,
- rozłożenie i zagęszczenie mieszanki betonu asfaltowego,
- obcięcie krawędzi i posmarowanie lepiszczem,
- utrzymanie czystości na placu budowy oraz na przylegających drogach i placach
- przeprowadzenie pomiarów i badań wymaganych w specyfikacji technicznej wykonania i odbioru robót,
- odwiezienie sprzętu.

10. PRZEPISY ZWIĄZANE

PN-EN 12591:2010	Asfalty i produkty asfaltowe - Wymagania dla asfaltów drogowych
PN-EN 12597:2014-07	Asfalty i produkty asfaltowe - Terminologia
PN-EN 13808:2013-10	Asfalty i lepiszcza asfaltowe - Zasady klasyfikacji kationowych emulsji asfaltowych
PN-EN 14023:2011	Asfalty i lepiszcza asfaltowe - Zasady klasyfikacji asfaltów modyfikowanych polimerami
PN-EN 13924-2:2014-04	Asfalty i lepiszcza asfaltowe - Zasady klasyfikacji asfaltów drogowych specjalnych - Część 2: Asfalty drogowe wielorodzajowe
PN-EN 13043:2004	Kruszywa do mieszanek bitumicznych i powierzchniowych utrwaleń stosowanych na drogach, lotniskach i innych powierzchniach przeznaczonych do ruchu

PN-EN 12697-1:2012	Mieszanki mineralno-asfaltowe - Metody badań mieszanek mineralno-asfaltowych na gorąco – Część 1: Zawartość lepiszcza rozpuszczalnego
PN-EN 12697-2:2015-06	Mieszanki mineralno-asfaltowe - Metody badań mieszanek mineralno-asfaltowych na gorąco – Część 2: Oznaczanie składu ziarnowego
PN-EN 12697-3:2013-10	Mieszanki mineralno-asfaltowe - Metody badań mieszanek mineralno-asfaltowych na gorąco – Część 3: Odzyskiwanie asfaltu - Wyparka obrotowa
PN-EN 12697-4:2015-07	Mieszanki mineralno-asfaltowe - Metody badań mieszanek mineralno-asfaltowych na gorąco – Część 4: Odzyskiwanie asfaltu - Kolumna do destylacji frakcyjnej
PN-EN 12697-5:2010	Mieszanki mineralno-asfaltowe - Metody badań mieszanek mineralno-asfaltowych na gorąco – Część 5: Oznaczanie gęstości
PN-EN 12697-6:2012	Mieszanki mineralno-asfaltowe - Metody badań mieszanek mineralno-asfaltowych na gorąco – Część 6: Oznaczanie gęstości objętościowej metodą hydrostatyczną
PN-EN 12697-8:2005	Mieszanki mineralno-asfaltowe - Metody badań mieszanek mineralno-asfaltowych na gorąco – Część 8: Oznaczanie zawartości wolnej przestrzeni
PN-EN 12697-10:2005	Mieszanki mineralno-asfaltowe - Metody badań mieszanek mineralno-asfaltowych na gorąco – Część 10: Zagęszczalność
PN-EN 12697-11:2012	Mieszanki mineralno-asfaltowe - Metody badań mieszanek mineralno-asfaltowych na gorąco – Część 11: Określenie powiązania pomiędzy kruszywem i asfaltem 6
PN-EN 12697-12:2008	Mieszanki mineralno-asfaltowe - Metody badania mieszanek mineralno-asfaltowych na gorąco – Część 12: Określanie wrażliwości próbek asfaltowych na wodę
PN-EN 12697-17+A1:2008	Mieszanki mineralno-asfaltowe - Metody badań mieszanek mineralno-asfaltowych na gorąco – Część 17: Ubytek ziaren
PN-EN 12697-18:2007	Mieszanki mineralno-asfaltowe - Metody badań mieszanek mineralno-asfaltowych na gorąco – Część 18: Spływanie lepiszcza
PN-EN 12697-19:2012	Mieszanki mineralno-asfaltowe - Metody badań mieszanek mineralno-asfaltowych na gorąco - Część 19: Wodoprzepuszczalność próbek
PN-EN 12697-20:2012	Mieszanki mineralno-asfaltowe - Metody badań mieszanek mineralno-asfaltowych na gorąco – Część 20: Penetracja próbek sześciennych lub Marshalla
PN-EN 12697-22+A1:2008	Mieszanki mineralno-asfaltowe - Metody badań mieszanek mineralno-asfaltowych na gorąco – Część 22: Koleinowanie
PN-EN 12697-23:2009	Mieszanki mineralno-asfaltowe - Metody badania mieszanek mineralno-asfaltowych na gorąco – Część 23: Określanie pośredniej wytrzymałości na rozciąganie próbek asfaltowych
PN-EN 12697-24:2012	Mieszanki mineralno-asfaltowe - Metody badań mieszanek mineralno-asfaltowych na gorąco – Część 24: Odporność na zmęczenie
PN-EN 12697-25:2016-09	Mieszanki mineralno-asfaltowe - Metody badań mieszanek mineralno-asfaltowych na gorąco – Część 25: Penetracja dynamiczna
PN-EN 12697-26:2012	Mieszanki mineralno-asfaltowe - Metody badań mieszanek mineralno-asfaltowych na gorąco – Część 26: Sztywność
PN-EN 12697-27:2005	Mieszanki mineralno-asfaltowe - Metody badań mieszanek mineralno-asfaltowych na gorąco – Część 27: Pobieranie próbek
PN-EN 12697-28:2005	Mieszanki mineralno-asfaltowe - Metody badań mieszanek mineralno-asfaltowych na gorąco – Część 28: Przygotowanie próbek do oznaczania zawartości lepiszcza, zawartości wody i uziarnienia
PN-EN 12697-29:2006	Mieszanki mineralno-asfaltowe - Metoda badania mieszanek mineralno-asfaltowych na gorąco – Część 29: Pomiar próbki z zagęszczonej mieszanki mineralno-asfaltowej
PN-EN 12697-30:2012	Mieszanki mineralno-asfaltowe - Metody badań mieszanek mineralno-asfaltowych na gorąco – Część 30: Przygotowanie próbek zagęszczonych przez ubijanie
PN-EN 12697-31:2007	Mieszanki mineralno-asfaltowe - Metody badań mieszanek mineralno-asfaltowych na gorąco – Część 31: Probki przygotowane w prasie żyratorowej
PN-EN 12697-33+A1:2008	Mieszanki mineralno-asfaltowe - Metody badań mieszanek mineralno-asfaltowych na gorąco – Część 33: Przygotowanie próbek zagęszczanych walcem
PN-EN 12697-35:2016-05	Mieszanki mineralno-asfaltowe - Metody badań mieszanek mineralno-asfaltowych na gorąco – Część 35: Mieszanie laboratoryjne
PN-EN 12697-38:2007	Mieszanki mineralno-asfaltowe - Metody badań mieszanek mineralno-asfaltowych na gorąco – Część 38: Podstawowe wyposażenie i kalibracja
PN-EN 12697-40:2012	Mieszanki mineralno-asfaltowe - Metody badań mieszanek mineralno-asfaltowych na gorąco – Część 40: Wodoprzepuszczalność „in-situ”

PN-EN 12697-42:2013-05	Mieszanki mineralno-asfaltowe - Metody badań mieszanek mineralno-asfaltowych na gorąco – Część 42: Zawartość zanieczyszczeń w destrukcie asfaltowym
PN-EN 12697-46:2012	Mieszanki mineralno-asfaltowe - Metody badań mieszanek mineralno-asfaltowych na gorąco – Część 46: Pękanie niskotemperaturowe i właściwości w badaniach osiowego rozciągania
PN-EN 13108-1:2016-07	Mieszanki mineralno-asfaltowe - Wymagania - Część 1: Beton asfaltowy
PN-EN 13108-2:2016-07	Mieszanki mineralno-asfaltowe - Wymagania - Część 2: Beton asfaltowy do bardzo cienkich warstw
PN-EN 13108-4:2016-07	Mieszanki mineralno-asfaltowe - Wymagania - Część 4: Mieszanka HRA
PN-EN 13108-5:2016-07	Mieszanki mineralno-asfaltowe - Wymagania - Część 5: Mieszanka SMA
PN-EN 13108-6:2016-07	Mieszanki mineralno-asfaltowe - Wymagania - Część 6: Asfalt lany
PN-EN 13108-7:2016-07	Mieszanki mineralno-asfaltowe - Wymagania - Część 7: Asfalt porowaty
PN-EN 13108-8:2016-07	Mieszanki mineralno-asfaltowe - Wymagania - Część 8: Destrukt asfaltowy
PN-EN 13108-2:2016-07	Mieszanki mineralno-asfaltowe - Wymagania - Część 20: Badanie typu
PN-EN 13108-2:2016-07	Mieszanki mineralno-asfaltowe - Wymagania - Część 21: Zakładowa Kontrola Produkcji
PN-EN 14188-1:2010	Wypełniacze szczelin i zalewy drogowe - Część 1: Wymagania wobec zalew drogowych na gorąco
PN-EN 12272-1:2005	Powierzchniowe utrwalenie - Metody badań - Część 1: Dozowanie i poprzeczny rozkład lepiszcza i kruszywa

Rozporządzenie Ministra Transportu i Gospodarki Morskiej z dnia 2 marca 1999 r. w sprawie warunków technicznych, jakim powinny odpowiadać drogi publiczne i ich usytuowanie (Dz. U. z 2016r. poz. 124 z późn. Zm.)

Katalog Typowych Konstrukcji Nawierzchni Podatnych i Półsztywnych, Politechnika Gdańska, wprowadzony zarządzeniem nr 31 Generalnego Dyrektora Dróg Krajowych i Autostrad z dnia 16 czerwca 2014 roku w sprawie Katalogu typowych konstrukcji nawierzchni podatnych i półsztywnych.

Kruszywa do mieszanek mineralno-asfaltowych i powierzchniowych utwaleń na drogach krajowych WT-1 2014 Kruszywa. Wymagania Techniczne, wprowadzone zarządzeniem nr 46 Generalnego Dyrektora Dróg Krajowych i Autostrad z dnia 25 września 2014 roku w sprawie stosowania wymagań technicznych na drogach krajowych dotyczących kruszyw do mieszanek mineralno-asfaltowych (z późn. zm.).

Nawierzchnie asfaltowe na drogach krajowych WT-2 2014 – część I Mieszanki mineralno-asfaltowe. Wymagania Techniczne, wprowadzone zarządzeniem nr 54 Generalnego Dyrektora Dróg Krajowych i Autostrad z dnia 18 listopada 2014 roku zmieniające zarządzenie w sprawie stosowania wymagań technicznych na drogach krajowych dotyczących mieszanek mineralno-asfaltowych.

Nawierzchnie asfaltowe na drogach krajowych WT-2 2016 – część II Wykonanie warstw nawierzchni asfaltowych. Wymagania Techniczne, wprowadzone zarządzeniem nr 7 Generalnego Dyrektora Dróg Krajowych i Autostrad z dnia 9 maja 2016 roku zmieniające zarządzenie w sprawie stosowania wymagań technicznych na drogach krajowych dotyczących wykonania warstw nawierzchni asfaltowych.

Diagnostyka Stanu Nawierzchni i jej elementów - Wytyczne stosowania, wprowadzone zarządzeniem nr 21 Generalnego Dyrektora Dróg Krajowych i Autostrad z dnia 17 czerwca 2019 r. w sprawie diagnostyki stanu nawierzchni i jej elementów Instrukcja laboratoryjnego badania szczepności międzywarstwowej warstw asfaltowych wg metody Leutnera i wymagania techniczne szczepności, Politechnika Gdańska, 2014.

14. D.05.03.05A NAWIERZCHNIE Z BETONU ASFALTOWEGO WARSTWA ŚCIERALNA

1. WSTĘP

1.1.PRZEDMIOT STWiORB

Przedmiotem niniejszej Specyfikacji Technicznej Wykonania i Odbioru Robót Budowlanych są wymagania dotyczące wykonania warstwy ścieralna nawierzchni.

1.2.ZAKRES STOSOWANIA STWiORB

Niniejsza Specyfikacja Techniczna Wykonania i Odbioru Robót Budowlanych jest stosowana jako dokument kontraktowy przy zleceniu i realizacji robót wymienionych w pkt. 1.1.

1.3.ZAKRES ROBÓT OBJĘTYCH STWiORB

Ustalenia zawarte w niniejszej Specyfikacji Technicznej Wykonania i Odbioru Robót Budowlanych dotyczą zasad prowadzenia robót związanych z wykonaniem i odbiorem warstwy ścieralnej wg PN-EN 13108-1:2016-07 i WT-2 2014 cz. I oraz WT-2 2016 cz. II z mieszanki mineralno-asfaltowej dostarczonej od producenta. W przypadku produkcji mieszanki mineralno-asfaltowej przez Wykonawcę dla potrzeb budowy, Wykonawca zobowiązany jest prowadzić Zakładową kontrolę produkcji (ZKP) zgodnie z normą PN-EN 13108-2:2016-071.

Stosowana mieszanka – beton asfaltowy:

AC11S [KR2], gr. 4cm

1.4.OKREŚLENIA PODSTAWOWE

- 1.4.1. **Nawierzchnia** – konstrukcja składająca się z jednej lub kilku warstw służących do przejmowania i rozkładania obciążeń od ruchu pojazdów na podłoże.
- 1.4.2. **Warstwa ścieralna** – górna warstwa nawierzchni będąca w bezpośrednim kontakcie z kołami pojazdów.
- 1.4.3. **Mieszanka mineralno-asfaltowa** – mieszanka kruszywa i lepiszcza asfaltowego.
- 1.4.4. **Wymiar mieszanki mineralno-asfaltowej** – określenie mieszanki mineralno-asfaltowej, wyróżniające tę mieszankę ze zbioru mieszanek tego samego typu ze względu na największy wymiar kruszywa, np. wymiar 8 lub 11.
- 1.4.5. **Beton asfaltowy** – mieszanka mineralno-asfaltowa, w której kruszywo o uziarnieniu ciągłym lub nieciągłym tworzy strukturę wzajemnie klinującą się.
- 1.4.6. **Uziarnienie** – skład ziarnowy kruszywa, wyrażony w procentach masy ziaren przechodzących przez określony zestaw sit.
- 1.4.7. **Kategoria ruchu** – obciążenie drogi ruchem samochodowym, wyrażone w osiach obliczeniowych (100 kN) wg Katalogu typowych konstrukcji nawierzchni podatnych i półsztywnych GDDKiA z 16.06.2014 r.
- 1.4.8. **Wymiar kruszywa** – wielkość ziaren kruszywa, określona przez dolny (d) i górny (D) wymiar sita.
- 1.4.9. **Kruszywo grube** – kruszywo z ziaren o wymiarze: $D \leq 45$ mm oraz $d > 2$ mm.
- 1.4.10. **Kruszywo drobne** – kruszywo z ziaren o wymiarze: $D \leq 2$ mm, którego większa część pozostaje na sicie 0,063 mm.
- 1.4.11. **Pył** – kruszywo z ziaren przechodzących przez sito 0,063 mm.
- 1.4.12. **Wypełniacz** – kruszywo, którego większa część przechodzi przez sito 0,063 mm. (Wypełniacz mieszany – kruszywo, które składa się z wypełniacza pochodzenia mineralnego i wodorotlenku wapnia. Wypełniacz dodany – wypełniacz pochodzenia mineralnego, wyprodukowany oddzielnie).
- 1.4.13. **Kationowa emulsja asfaltowa** – emulsja, w której emulgator nadaje dodatnie ładunki cząstkom zdyspergowanego asfaltu.
- 1.4.14. Pozostałe określenia podstawowe są zgodne z obowiązującymi, odpowiednimi polskimi normami i z definicjami podanymi w STWiORB DM.00.00.00 „Wymagania ogólne” pkt 1.4.
- 1.4.15. **Symbole i skróty dodatkowe**
 - ACS – beton asfaltowy do warstwy ścieralnej
 - PMB – polimeroasfalt,
 - D – górny wymiar sita (przy określaniu wielkości ziaren kruszywa),
 - d – dolny wymiar sita (przy określaniu wielkości ziaren kruszywa),
 - C – kationowa emulsja asfaltowa,
 - NPD – właściwość użytkowa nie określana (ang. No Performance Determined; producent może jej nie określać),
 - TBR – do zadeklarowania (ang. To Be Reported; producent może dostarczyć odpowiednie informacje, jednak nie jest do tego zobowiązany),
 - IRI – (International Roughness Index) międzynarodowy wskaźnik równości,

1.5. OGÓLNE WYMAGANIA DOTYCZĄCE ROBÓT

Ogólne wymagania dotyczące robót podano w STWiORB DM.00.00.00 „Wymagania ogólne” pkt 1.5.

2. MATERIAŁY

2.1. OGÓLNE WYMAGANIA DOTYCZĄCE MATERIAŁÓW

Ogólne wymagania dotyczące materiałów, ich pozyskiwania i składowania, podano w STWiORB DM.00.00.00 „Wymagania ogólne” pkt 2.

2.2.LEPISZCZA ASFALTOWE

Należy stosować asfalty drogowe 50/70 wg PN-EN 12591:2010.

Asfalty drogowe powinny spełniać wymagania podane w tablicy 1.

Lp.	Właściwości	Metoda badania	Rodzaj asfaltu	
			50/70	
WŁAŚCIWOŚCI OBLIGATORYJNE				
1	Penetracja w 25°C	0,1 mm	PN-EN 1426:2009	50÷70
2	Temperatura mięknięcia	°C	PN-EN 1427:2013-12	46÷54
3	Temperatura zapłonu, nie mniej niż	°C	PN-EN 22592	230
4	Zawartość składników rozpuszczalnych, nie mniej niż	% m/m	PN-EN 12592:2009	99
5	Zmiana masy po starzeniu (ubytek lub przyrost), nie więcej niż	% m/m	PN-EN 12607-1:2009	0,5
6	Pozostała penetracja po starzeniu, nie mniej niż	%	PN-EN 1426:2009	50
7	Temperatura mięknięcia po starzeniu, nie mniej niż	°C	PN-EN 1427:2013-12	48
WŁAŚCIWOŚCI SPECJALNE KRAJOWE				
8	Zawartość parafiny, nie więcej niż	%	PN-EN 12606-1:2009	2,2
9	Wzrost temp. mięknięcia po starzeniu, nie więcej niż	°C	PN-EN 1427:2013-12	9
10	Temperatura łamliwości Fraassa, nie więcej niż	°C	PN-EN 12593:2009	-8

Składowanie asfaltu drogowego powinno się odbywać w zbiornikach, wykluczających zanieczyszczenie asfaltu i wyposażonych w system grzewczy pośredni (bez kontaktu asfaltu z przewodami grzewczymi).

Zbiornik roboczy otaczarki powinien być izolowany termicznie, posiadać automatyczny system grzewczy z tolerancją $\pm 5^{\circ}\text{C}$ oraz układ cyrkulacji asfaltu.

2.3.KRUSZYWO

Do warstwy ścieralnej z betonu asfaltowego należy stosować kruszywo według PN-EN 13043:2004:2013 i WT-1 Kruszywa 2010, obejmujące kruszywo grube, kruszywo drobne i wypełniacz. Kruszywa powinny spełniać wymagania podane w WT-1 Kruszywa 2014.

Składowanie kruszywa powinno się odbywać w warunkach zabezpieczających je przed zanieczyszczeniem i zmieszaniem z kruszywem o innym wymiarze lub pochodzeniu. Podłoże składowiska musi być równe, utwardzone i odwodnione. Składowanie wypełniacza powinno się odbywać w silosach wyposażonych w urządzenia do aeracji.

2.4.ŚRODEK ADHEZYJNY

W celu poprawy powinowactwa fizykochemicznego lepiszcza asfaltowego i kruszywa, gwarantującego odpowiednią przyczepność (adhezję) lepiszcza do kruszywa i odporność mieszanki mineralno-asfaltowej na działanie wody, należy dobrać i zastosować środek adhezyjny, tak, aby dla konkretnej pary kruszywo-lepiszcze wartość przyczepności określona według PN-EN 12697-1:2012:2012, metoda C wynosiła co najmniej 80%.

Środek adhezyjny powinien odpowiadać wymaganiom określonym przez producenta.

Składowanie środka adhezyjnego jest dozwolone tylko w oryginalnych opakowaniach, w warunkach określonych przez producenta.

2.5.MATERIAŁY DO USZCZELNIENIA POŁĄCZEŃ I KRAWĘDZI

Do uszczelnienia połączeń technologicznych (tj. złączy podłużnych i poprzecznych z tego samego materiału wykonywanego w różnym czasie oraz spoin stanowiących połączenia różnych materiałów lub połączenie warstwy asfaltowej z urządzeniami obcymi w nawierzchni lub ją ograniczającymi, należy stosować materiały zgodne z WT 2 cz. 2. Nawierzchnie asfaltowe na drogach krajowych z 2016r.

2.6.SKROPIENIE WARSTWY WIĄŻĄCEJ

Skropienie warstwy wiążącej wykonać zgodnie z wymaganiami WT 2 cz. 2. Nawierzchnie asfaltowe na drogach krajowych z 2016r.

3. SPRZĘT

Ogólne wymagania dotyczące sprzętu podano w STWiORB DM.00.00.00 „Wymagania ogólne” pkt 3.

Przy wykonywaniu robót Wykonawca w zależności od potrzeb, powinien wykazać się możliwością korzystania ze sprzętu dostosowanego do przyjętej metody robót, jak:

- wytwórnia (otaczarka) o mieszanii cyklicznym lub ciągłym, z automatycznym komputerowym sterowaniem produkcji, do wytwarzania mieszanek mineralno-asfaltowych,
- układarka gąsienicowa, z elektronicznym sterowaniem równości układanej warstwy,
- skrapiarka,
- walce stalowe gładkie,
- lekka rozsypywarka kruszywa,
- szczotki mechaniczne i/lub inne urządzenia czyszczące,
- samochody samowyladowcze z przykryciem brezentowym lub termosami,
- sprzęt drobny.

4. TRANSPORT

Ogólne wymagania dotyczące transportu podano w STWiORB DM.00.00.00 „Wymagania ogólne” pkt 4.

Asfalt należy przewozić w cysternach kolejowych lub samochodach izolowanych i zaopatrzonych w urządzenia umożliwiające pośrednie ogrzewanie oraz w zawory spustowe.

Kruszywa można przewozić dowolnymi środkami transportu, w warunkach zabezpieczających je przed zanieczyszczeniem, zmieszaniem z innymi materiałami i nadmiernym zawilgoceniem.

Wypełniacz należy przewozić w sposób chroniący go przed zawilgoceniem, zbrzyleniem i zanieczyszczeniem. Wypełniacz luzem powinien być przewożony w odpowiednich cysternach przystosowanych do przewozu materiałów sypkich, umożliwiających rozładunek pneumatyczny.

Emulsja asfaltowa może być transportowana w zamkniętych cysternach, autocysternach, beczkach i innych opakowaniach pod warunkiem, że nie będą korodowały pod wpływem emulsji i nie będą powodowały jej rozpadu. Cysterny powinny być wyposażone w przegrody. Nie należy używać do transportu opakowań z metali lekkich (może zachodzić wydzielanie wodoru i groźba wybuchu przy emulsjach o $\text{pH} \leq 4$).

Mieszanek mineralno-asfaltową należy dowozić na budowę pojazdami samowyladowczymi w zależności od postępu robót. Podczas transportu i postoju przed wbudowaniem mieszanka powinna być zabezpieczona przed ostygnięciem i dopływem powietrza (przez przykrycie, pojemniki termoizolacyjne lub ogrzewane itp.).

Warunki i czas transportu mieszanki, od produkcji do wbudowania, powinna zapewniać utrzymanie temperatury w wymaganym przedziale. Powierzchnie pojemników używanych do transportu mieszanki powinny być czyste, a do zwilżania tych powierzchni można używać tylko środki antyadhezyjne niewpływające szkodliwie na mieszankę.

5. WYKONANIE ROBÓT

5.1. OGÓLNE ZASADY WYKONANIA ROBÓT

Ogólne zasady wykonania robót podano w STWiORB DM.00.00.00 „Wymagania ogólne” pkt 5.

5.2. PROJEKTOWANIE MIESZANKI MINERALNO-ASFALTOWEJ

Przed przystąpieniem do robót Wykonawca dostarczy Inspektorowi Nadzoru do akceptacji Projekt składu mieszanki mineralno-asfaltowej (AC S).

Zabrania się rozpoczęcia robót bez aktualnej i zatwierdzonej recepty!

Wykonawca przedstawi Inspektorowi Nadzoru do zatwierdzenia szczegółowe informacje dotyczące producenta mieszanki (certyfikat ZKP) oraz odpowiednie dokumenty poświadczające, że materiały użyte do produkcji mieszanki spełniają wymagania STWiORB.

Mieszanka mineralno-asfaltowa może być produkowana wyłącznie w wytwórni posiadającej wdrożony certyfikowany system zakładowej kontroli produkcji zgodny z normą PN-EN 13108-2:2016-071, w ramach którego dokonuje oceny właściwości użytkowych wyrobu wg systemu 2+. Obowiązkiem Wykonawcy jest przedłożenie certyfikatu ZKP wystawionego dla wytwórni, która będzie produkowała mma dla potrzeb kontraktu.

Producent mieszanki posiadający certyfikowany system ZKP ma obowiązek sporządzenia deklaracji właściwości użytkowych wyrobu na podstawie badania typu wyprodukowanej mieszanki.

W deklaracji właściwości użytkowych powinny być wymienione wszystkie właściwości jednoznacznie charakteryzujące wyrób, takie jak:

- zawartość lepiszcza rozpuszczalnego,
- uziarnienie na sitach kontrolnych,
- gęstość mieszanki mineralno-asfaltowej,
- gęstość objętościową (jeżeli została wcześniej ustalona na odcinku próbnym),
- wymaganą zawartość wolnych przestrzeni,
- wrażliwość na działanie wody,
- odporność na deformacje trwałe PRD_{AIR} i WTS_{AIR} ,
- inne właściwości jeżeli są wymagane.

Zadaniem producenta mieszanki jest dobór materiałów składowych, kruszywa spełniającego wymagania WT-1 2014 i lepiszcza wg PN-EN 12591:2010 lub PN-EN 14023:2011 oraz opracowanie optymalnego składu mieszanki pod względem uziarnienia i procentowej zawartości lepiszcza.

Producent mieszanki ma obowiązek przedłożenia wykazu wszystkich składników mieszanki mineralno-asfaltowej wraz z procentowym udziałem granulatu, jeżeli granulaty były stosowane. Poza tym powinien przedłożyć aktualne deklaracje właściwości użytkowych lub świadectwa jakości (deklaracje zgodności) wszystkich składników stosowanych do produkcji mma, a także dokument poświadczający jakość i pochodzenie granulatu.

Przy każdej zmianie dostawcy lub złoża materiału, jak również, po stwierdzeniu w trakcie wykonywanych badań zmiany cech produkowanej mieszanki producent mieszanki mineralno-asfaltowej przeprowadza badanie typu i sporządza nową deklarację właściwości użytkowych wyrobu.

Uziarnienie mieszanki mineralnej oraz minimalna zawartość lepiszcza podane są w tablicach 2, wymagane właściwości mieszanki mineralno-asfaltowej podane są w tablicach 3.

Tablica 2. Uziarnienie mieszanki mineralnej oraz zawartość lepiszcza do betonu asfaltowego do warstwy ścieralnej dla KR 2

Właściwość	Przesiew, [% (m/m)]	
	AC11S	
Wymiar sita #, [mm]	do	do
16	100	-
11,2	90	100
8	70	90
5,6	-	-
4,0	30	55
2	8	20
0,125	5,0	12,0
Zawartość lepiszcza, minimum*)	$B_{min5,8}$	

* najmniejsza ilość lepiszcza rozpuszczalnego przy założonej gęstości mieszanki mineralnej 2,650 Mg/m³

Gęstość mieszanki mineralnej na etapie walidacji produkcji należy wyznaczyć z próbki suchego zarobu pobranej z wytwórni wg PN-EN 1097-6. Dla uproszczenia gęstość mieszanki mineralnej można wyznaczyć teoretycznie z gęstości mieszanki mineralno-asfaltowej przekształcając wzór:

$$\rho = \frac{P_a + P_k}{\frac{P_a}{\rho_a} + \frac{P_k}{\rho_k}}$$

ρ – gęstość mieszanki mineralno-asfaltowej, Mg/m³

Pa, Pk – procentowa zawartość składników w mieszance (asfalt + kruszywo), Pa+Pk=100%, %

pa – gęstość asfaltu, Mg/m³

pk – gęstość mieszanki mineralnej, Mg/m³.

Uwaga:

Deklarując zawartość lepiszcza rozpuszczalnego na poziomie Bmin dopuszczalna jest odchyłka + 0,3%.

W zagęszczaniu próbek laboratoryjnych mieszanek mineralno-asfaltowych należy stosować następujące temperatury mieszanki:

- 50/70 135°C±5°C

Tablica 4. Wymagane właściwości mieszanki mineralno-asfaltowej do warstwy ścieralnej, przy ruchu KR 2

<i>Właściwość</i>	<i>Warunki zagęszczania wg PN-EN 13108-20</i>	<i>Metoda i warunki badania</i>	<i>ACIIS</i>
<i>Zawartość wolnych przestrzeni</i>	<i>C.1.2, ubijanie, 2×50 uderzeń</i>	<i>PN-EN 12697-8:2005, p. 4</i>	<i>V_{min1,0} V_{max3,0}</i>
<i>Wolne przestrzenie wypełnione lepiszczem</i>	<i>C.1.2, ubijanie, 2×50 uderzeń</i>	<i>PN-EN 12697-8:2005, p. 5</i>	<i>VFB_{min75} VFB_{max93}</i>
<i>Zawartość wolnych przestrzeni w mieszance mineralnej</i>	<i>C.1.2, ubijanie, 2×50 uderzeń</i>	<i>PN-EN 12697-8:2005, p. 5</i>	<i>VMA_{min14}</i>
<i>Odporność na działanie wody</i>	<i>C.1.1, ubijanie, 2×35 uderzeń</i>	<i>PN-EN 12697-1:2012:2008, przechowywanie w 40°C z jednym cyklem zamrażania, badanie w 15°C</i>	<i>ITSR₉₀</i>

5.3. WYTWARZANIE MIESZANKI MINERALNO-ASFALTOWEJ

Producent powinien posiadać certyfikowany system Zakładowej Kontroli Produkcji zgodnie z PN-EN 13108-2:2016-071 dla każdego miejsca kontroli produkcji mieszanki asfaltowej, z której będzie ona dostarczana na kontrakt. Certyfikat ZKP powinien być aktualny dotyczyć Wytwórcy mieszanki, która będzie produkowała mieszankę na kontrakt, oraz być wystawiony przez jednostkę certyfikowaną. Certyfikat i wszystkie dokumenty dotyczące ZKP muszą być udostępnione Inspektorowi Nadzoru na jego rozkaz.

Laboratorium powinno mieć możliwość wykonania wszystkich badań zgodnie z rodziną norm 13108 i niniejszą STWiORB i doświadczenie w wykonywaniu tego typu badań i powinno być zaakceptowane przez Inspektora Nadzoru, zgodnie z DM.00.00.00 „Wymagania ogólne”.

Mieszankę mineralno-asfaltową należy wytwarzać na gorąco w otaczarce (zespole maszyn i urządzeń dozowania, podgrzewania i mieszania składników oraz przechowywania gotowej mieszanki).

Dozowanie składników mieszanki mineralno-asfaltowej w otaczarkach, powinno być zautomatyzowane i zgodne z receptą roboczą, a urządzenia do dozowania składników oraz pomiaru temperatury powinny być okresowo sprawdzane. Kruszywo o różnym uziarnieniu lub pochodzeniu należy dodawać oddzielnie.

Lepiszczce asfaltowe należy przechowywać w zbiorniku z pośrednim systemem ogrzewania, z układem termostatowania zapewniającym utrzymanie żądanej temperatury z dokładnością $\pm 5^{\circ}\text{C}$. Temperatura lepiszczka asfaltowego w zbiorniku magazynowym (roboczym) nie może przekraczać wartości podanych przez producenta. Temperatura mieszanki mineralnej nie powinna być wyższa o więcej niż 30°C od najwyższej temperatury mieszanki mineralno-asfaltowej podanej przez Producenta.

Sposób i czas mieszania składników mieszanki mineralno-asfaltowej powinny zapewnić równomierne otoczenie kruszywa lepiszczem asfaltowym.

5.4. PRZYGOTOWANIE PODŁOŻA

Podłoże (warstwa wyrównawcza, warstwa wiążąca lub stara warstwa ścieralna) pod warstwę ścieralną z betonu asfaltowego powinno być na całej powierzchni:

- ustabilizowane i nośne,
- czyste, bez zanieczyszczenia lub pozostałości luźnego kruszywa,
- wyprofilowane, równe i bez kolein.

W wypadku podłoża z nowo wykonanej warstwy asfaltowej, do oceny nierówności należy przyjąć dane z pomiaru równości tej warstwy..

5.5. POŁĄCZENIE MIĘDZYWARSTWOWE

Uzyskanie wymaganej trwałości nawierzchni jest uzależnione od zapewnienia połączenia międzywarstwowego i współpracy warstw w przenoszeniu obciążenia nawierzchni ruchem. Badania kontrolne połączenia międzywarstwowego nie są obligatoryjne, jednak należy je wykonywać w przypadkach budzących wątpliwości co do jakości wykonanych robót. Ewentualne badania muszą być wykonane zgodnie z WT 2 cz. 2. Nawierzchnie asfaltowe na drogach krajowych z 2016r

Skropienie warstwy wiążącej wykonać zgodnie z wymaganiami WT 2 cz. 2. Nawierzchnie asfaltowe na drogach krajowych z 2016r.

5.6. WBUDOWANIE MIESZANKI MINERALNO-ASFALTOWEJ

Temperatura otoczenia w ciągu doby nie powinna być niższa od temperatury podanej w tabelicy 4. Temperatura otoczenia może być niższa w wypadku stosowania ogrzewania podłoża. Nie dopuszcza się układania mieszanki mineralno-asfaltowej asfaltowej podczas silnego wiatru ($V > 16 \text{ m/s}$) i opadów atmosferycznych.

W wypadku stosowania mieszanek mineralno-asfaltowych z dodatkiem obniżającym temperaturę mieszania i wbudowania należy indywidualnie określić wymagane warunki otoczenia.

Tablica 6. Minimalna temperatura otoczenia podczas wykonywania warstw asfaltowych

Rodzaj robót	Minimalna temperatura otoczenia [$^{\circ}\text{C}$]	
	przed przystąpieniem do robót	w czasie robót
Warstwa ścieralna o grubości $\geq 3 \text{ cm}$	0	+5

Właściwości wykonanej warstwy powinny spełniać warunki podane w tabelicy 7.

Tablica 7. Właściwości warstwy AC

Typ i wymiar mieszanki	Projektowana grubość warstwy technologicznej [cm]	Wskaźnik zagęszczenia [%]	Zawartość wolnych przestrzeni w warstwie [% (v/v)]
AC11S, KR 2	4,0	≥ 98	1,0÷4,5

Mieszanka mineralno-asfaltowa powinna być wbudowywana rozkładarką wyposażoną w układ automatycznego sterowania grubości warstwy i utrzymywania niwelety zgodnie z Dokumentacją Przetargową. W miejscach niedostępnych dla sprzętu dopuszcza się wbudowywanie ręczne.

Grubość wykonywanej warstwy powinna być sprawdzana co 25 m, w co najmniej trzech miejscach (w osi i przy brzegach warstwy).

Warstwy wałowane powinny być równomiernie zagęszczone ciężkimi walcami drogowymi. Do warstw z betonu asfaltowego należy stosować walce drogowe stalowe gładkie z możliwością wibracji, oscylacji lub walce ogumione.

5.7. POŁĄCZENIA TECHNOLOGICZNE

Wśród połączeń wyróżnia się złącza podłużne i poprzeczne (połączenia tego samego materiału w różnym czasie). Połączenia technologiczne powinny być jednorodne i szczelne. Wykonanie wszystkich połączeń i złącz należy wykonać zgodnie z WT 2 cz. 2. Nawierzchnie asfaltowe na drogach krajowych z 2016r.

5.9. ODCINEK PRÓBNY

O ile Nadzór (Inspektor Nadzoru) wyrazi na to zgodę, z uwagi na niewielki zakres robót nawierzchniowych Wykonawca może odstąpić od wykonania odcinka próbnego.

Jednakże w przypadku nie uzyskania wymaganych parametrów ułożonej nawierzchni wszelkie konsekwencje dotyczące usunięcia wad i nieprawidłowości ponosi Wykonawca.

6. KONTROLA JAKOŚCI ROBÓT

6.1. OGÓLNE ZASADY KONTROLI JAKOŚCI ROBÓT

Ogólne zasady kontroli jakości robót podano w STWiORB DM.00.00.00 „Wymagania ogólne” pkt 6.

6.2. BADANIA PRZED PRZYSTĄPIENIEM DO ROBÓT

Przed przystąpieniem do robót Wykonawca powinien uzyskać wymagane dokumenty, dopuszczające wyroby budowlane do obrotu i powszechnego stosowania, łącznie z wynikami badań materiałów, wykonanymi przez Wykonawcę.

Przed przystąpieniem do robót Wykonawca powinien uzyskać wymagane dokumenty, dopuszczające wyroby budowlane do obrotu i powszechnego stosowania, np. stwierdzenie o oznakowaniu materiału znakiem CE lub znakiem budowlanym B, deklaracji właściwości użytkowych materiału wg pkt 5.2, receptę na mieszankę, oraz wszystkie inne potwierdzające zgodność materiałów z niniejszą STWiORB.

Wszystkie dokumenty oraz wyniki badań Wykonawca przedstawia Inspektorowi Nadzoru do akceptacji.

6.3. BADANIA W CZASIE ROBÓT

6.3.1. Uwagi ogólne

Badania dzielą się na:

- badania wykonawcy (w ramach własnego nadzoru),
- badania kontrolne (w ramach nadzoru zlecniodawcy – Inspektora Nadzoru).

6.3.2. Badania Wykonawcy

Badania Wykonawcy są wykonywane przez Wykonawcę lub jego zlecniodawców celem sprawdzenia, czy jakość materiałów budowlanych (mieszanek mineralno-asfaltowych i ich składników, lepiszczy i materiałów do uszczelnień itp.) oraz gotowej warstwy (wbudowane warstwy asfaltowe, połączenia itp.) spełniają wymagania określone w kontrakcie. Wykonawca powinien wykonywać te badania podczas realizacji kontraktu, z niezbędną starannością i w wymaganym zakresie. Wyniki należy zapisywać w protokołach. W razie stwierdzenia uchybień w stosunku do wymagań kontraktu, ich przyczyny należy niezwłocznie usunąć. Wyniki badań Wykonawcy należy przekazywać Zlecniodawcy na jego żądanie. Inspektor Nadzoru może zdecydować o dokonaniu odbioru na podstawie badań Wykonawcy. W razie zastrzeżeń Inspektor Nadzoru może przeprowadzić badania kontrolne według pktu 6.3.3.

Zakres badań Wykonawcy związany z wykonywaniem nawierzchni wg poniższych punktów.

6.3.3. BADANIA W CZASIE ROBÓT

Wyniki badań Wykonawcy należy przekazywać Zlecniodawcy na jego żądanie. Inspektor Nadzoru zdecyduje o dokonaniu odbioru na podstawie badań Wykonawcy. Zakres badań Wykonawcy związany z wykonywaniem nawierzchni wg poniższych punktów.

6.3.4. Częstotliwość oraz zakres badań i pomiarów

Tablica 8. Zakres oraz minimalna częstotliwość badań i pomiarów w czasie wytwarzania i wbudowania betonu asfaltowego wykonywane przez Wykonawcę

<i>L.p.</i>	<i>Rodzaj badania</i>	<i>Minimalna częstotliwość</i>
<i>I. Badania kruszyw</i>		
1.	- uziarnienie kruszywa	1 raz na 2000 t i w przypadku wątpliwości
2.	- kształt, wskaźnik ziaren rozkruszonych itp.	W przypadku wątpliwości
3.	- uziarnienie wypełniacza	Wg wskazań planu jakości producenta
<i>II. Badania asfaltu</i>		
1.	- penetracja w 25°C lub temperatura mięknięcia metodą PiK	1 raz na każde 300 t dostawy
<i>III. Badania mieszanki mineralno-asfaltowej</i>		
1.	- temperatura składników	Dozór ciągły
2.	- temperatura mieszanki	Każdy samochód po załadunku i w czasie wbudowania
3.	- zawartość asfaltu i uziarnienie mieszanki	Nie rzadziej niż minimalna częstość badań wynikająca z PPZ wg

		<i>normy PN-EN 13108-2:2016-071 tablica A.3 kategoria Z</i>
4.	- właściwości próbek mieszanki mineralno-asfaltowej pobranej z wytwórni (zawartość wolnych przestrzeni w próbkach Marshalla)	<i>Jeden raz dziennie</i>
<i>IV. Badania wykonywanej warstwy</i>		
1.	<i>Grubość</i>	<i>Grubość wykonywanej warstwy powinna być sprawdzona co 25m, co najmniej w trzech miejscach (w osi i przy brzegach warstwy)</i>

6.3.5. Dopuszczalne odchyłki

6.3.5.1 Uwagi ogólne

Do oceny jakości mieszanki mineralno-asfaltowej mogą posłużyć wyniki badań wykonywanych w ramach zakładowej kontroli produkcji wg PN-EN 13108-2:2016-071.

Wszystkie właściwości materiałów składowych oraz wyprodukowanej mieszanki mineralno-asfaltowej powinny być zgodne z wymaganiami niniejszej specyfikacji w granicach dopuszczalnych odchyłek.

Właściwości te należy ocenić na podstawie badań pobranych próbek materiałów składowych jak i mieszanki mineralno-asfaltowej przed wbudowaniem (wbudowanie oznacza kompletne wykonanie warstwy asfaltowej). Wyjątkowo dopuszcza się badania próbek pobranych z nawierzchni (kompletnie wykonanej warstwy). W takim przypadku Wykonawca proponuje procedurę pobierania próbek i przygotowania ich do badań oraz uzgodni ją z Inspektorem Nadzoru .

6.3.5.2. Zawartość asfaltu i uziarnienie mieszanki

Pojedynczy wynik i średnia z wielu oznaczeń w zakresie zawartości rozpuszczalnego lepiszcza z każdej próbki pobranej z mieszanki mineralno-asfaltowej lub wyjątkowo pobranej z wykonanej warstwy nie może odbiegać od wartości deklarowanej, z uwzględnieniem dopuszczalnej odchyłki: $\pm 0,3$, pod warunkiem, że mieszanka będzie spełniała wszystkie stawiane jej wymagania.

Uwaga:

Deklarując zawartość lepiszcza rozpuszczalnego na poziomie Bmin dopuszczalna jest odchyłka $+ 0,3\%$.

Uziarnienie każdej próbki pobranej z luźnej mieszanki mineralno-asfaltowej AC S nie może odbiegać od wartości deklarowanej z uwzględnieniem dopuszczalnych odchyłek :

- dla zawartości kruszywa o wymiarze $< 0,063$ mm, $\pm 1,0$ % m/m,
- dla zawartości kruszywa o wymiarze $< 0,125$ mm, ± 2 % m/m,
- dla zawartości kruszywa o wymiarze < 2 mm, ± 3 % m/m,
- dla zawartości kruszywa o wymiarze < 8 mm, ± 4 % m/m,
- dla zawartości kruszywa o wymiarze $< 11,2$ mm ± 4 % m/m.

Temperaturę mieszanki należy kontrolować z częstotliwością podana w tablicy 8. Pomiar polega na odczytaniu wskazań odpowiednich termometrów zamontowanych w otaczarce. Wyniki powinny być zgodne z punktem 5.

Temperaturę betonu asfaltowego należy mierzyć i rejestrować przy załadunku i rozładunku. Zaleca się stosowanie termometrów z sondą węglbną. Wyniki powinny być zgodne z wymaganiami pkt. 5.

Sprawdzenie poprawności wykonania połączenia międzywarstwowego polega na badaniu bezpośredniego ścięcia próbki w aparacie wzdłuż płaszczyzny połączenia zgodnie z Instrukcją laboratoryjnego badania szczepności międzywarstwowej warstw asfaltowych wg metody Leutnera, Gdańsk 2014.

Uzyskane wyniki powinny być zgodne z wymaganiami punktu 5 niniejszej STWiORB.

6.3.6. Badania kontrolne

Badania kontrolne są badaniami Inspektora Nadzoru , których celem jest sprawdzenie, czy jakość materiałów budowlanych (mieszank mineralno-asfaltowych i ich składników, lepiszczy i materiałów do uszczelnień itp.) oraz gotowej warstwy (wbudowane warstwy asfaltowe, połączenia itp.) spełniają wymagania określone w kontrakcie. Wyniki tych badań są podstawą odbioru. Pobieraniem próbek i wykonaniem badań na miejscu budowy zajmuje się Inspektor Nadzoru w obecności Wykonawcy. Badania odbywają się również wtedy, gdy Wykonawca zostanie w porę powiadomiony o ich terminie, jednak nie będzie przy nich obecny.

Rodzaj badań kontrolnych mieszanki mineralno-asfaltowej i wykonanej z niej warstwy podano w tablicy 9.

Tablica 9. Rodzaj badań kontrolnych

<i>Lp.</i>	<i>Rodzaj badań</i>
<i>1</i>	<i>Mieszanka mineralno-asfaltowa ^{a), b)}</i>
<i>1.1</i>	<i>Uziarnienie</i>
<i>1.2</i>	<i>Zawartość lepiszcza</i>
<i>1.3</i>	<i>Gęstość</i>

<i>Lp.</i>	<i>Rodzaj badań</i>
1.4	<i>Odporność na deformacje trwale (na odcinku próbnym)</i>
1.5	<i>Odporność na działanie wody i mrozu (na odcinku próbnym)</i>
2	<i>Warstwa asfaltowa</i>
2.1	<i>Spadki poprzeczne</i>
2.2	<i>Równość</i>
2.3	<i>Grubość</i>
2.4	<i>Zawartość wolnych przestrzeni ^{a)}</i>
2.5	<i>Połączenia międzywarstwowe</i>
2.6	<i>Właściwości poślizgowe</i>
<i>^{a)} do każdej warstwy i na każde rozpoczęte 6 000 m² nawierzchni jedna próbka; w razie potrzeby liczba próbek może zostać zwiększona (np. nawierzchnie dróg w terenie zabudowy)</i>	
<i>^{b)} w razie potrzeby specjalne kruszywa i dodatki</i>	

6.3.7.Badania kontrolne dodatkowe

W wypadku uznania, że jeden z wyników badań kontrolnych nie jest reprezentatywny dla ocenianego odcinka budowy, Wykonawca ma prawo żądać przeprowadzenia badań kontrolnych dodatkowych.

Inspektor Nadzoru i Wykonawca decydują wspólnie o miejscach pobierania próbek i wyznaczeniu odcinków częściowych ocenianego odcinka budowy. Jeżeli odcinek częściowy przyporządkowany do badań kontrolnych nie może być jednoznacznie i zgodnie wyznaczony, to odcinek ten nie powinien być mniejszy niż 20% ocenianego odcinka budowy. Do odbioru uwzględniane są wyniki badań kontrolnych i badań kontrolnych dodatkowych do wyznaczonych odcinków częściowych.

Koszty badań kontrolnych dodatkowych zażądanych przez Wykonawcę ponosi Wykonawca.

6.3.8.Badania arbitrażowe

Badania arbitrażowe są powtórzeniem badań kontrolnych, co do których istnieją uzasadnione wątpliwości ze strony Inspektora Nadzoru lub Wykonawcy (np. na podstawie własnych badań). Badania arbitrażowe wykonuje na wniosek strony kontraktu niezależne laboratorium, które nie wykonywało badań kontrolnych. Koszty badań arbitrażowych wraz ze wszystkimi kosztami ubocznymi ponosi strona, na której niekorzyść przemawia wynik badania.

Wniosek o przeprowadzenie badań arbitrażowych dotyczących zawartości wolnych przestrzeni lub wskaźnika zagęszczenia należy złożyć w ciągu 2 miesięcy od wpływu reklamacji ze strony Zamawiającego.

6.3.9.BADANIA CECH GEOMETRYCZNYCH I WŁAŚCIWOŚCI WARSTWY ŚCIERALNEJ Z BETONU ASFALTOWEGO

Częstotliwość oraz zakres badań i pomiarów podaje tablica 10.

Tablica 10. Częstotliwość oraz zakres badań i pomiarów wykonywanej warstwy z betonu asfaltowego

<i>L.p.</i>	<i>Wyszczególnienie badań</i>	<i>Częstotliwość badań i pomiarów</i>
1.	<i>Szerokość warstwy</i>	<i>3 razy na 20m</i>
2.	<i>Równość podłużna</i>	<i>W sposób ciągły, dla każdego pasa ruchu</i>
3.	<i>Równość poprzeczna</i>	<i>Nie rzadziej niż co 5m</i>
4.	<i>Spadki poprzeczne</i>	<i>3 razy na 20m</i>
5.	<i>Rzędne wysokościowe</i>	<i>Pomiar rzędnych niwelacji podłużnej i poprzecznej oraz usytuowanie osi wg dokumentacji budowy</i>
6.	<i>Ukształtowanie osi w planie</i>	
7.	<i>Złącza podłużna i poprzeczne</i>	<i>Każde złącze (ocena wizualna)</i>
8.	<i>Krawędź warstwy</i>	<i>Cała długość</i>
9.	<i>Wygląd zewnętrzny</i>	<i>Cała powierzchnia wykonywanego odcinka</i>
10.	<i>Grubość warstwy</i>	<i>2 próbki z każdego pasa ruchu o powierzchni do 200 m²</i>
11.	<i>Zagęszczenie warstwy</i>	
12.	<i>Wolna przestrzeń w warstwie</i>	
<i>*) dodatkowe pomiary spadków poprzecznych należy wykonać w głównych punktach luków poziomych</i>		

6.3.9.1Szerokość warstwy

Z częstotliwością podaną w tablicy 10 należy sprawdzać szerokość warstwy. Sprawdzenie polega na zmierzeniu w poziomie, taśmą mierniczą, odległości przeciwległych bocznych krawędzi.

Szerokość wykonanej warstwy nie może różnić się od szerokości projektowanej o więcej niż +5 cm.

Wymaga się aby co najmniej 100 % wykonywanych pomiarów nie przekraczało przedziału dopuszczalnych odchyień.

6.3.9.2. Równość poprzeczna warstwy

Do oceny równości poprzecznej warstw nawierzchni dróg wszystkich klas oraz placów i parkingów należy stosować metodę pomiaru profilometrycznego równoważną użyciu łąty i klina, umożliwiającą wyznaczenie odchylenia równości w przekroju poprzecznym pasa ruchu/elementu drogi. Odchylenie to jest obliczane jako największa odległość (prześwit) pomiędzy teoretyczną łątą (o długości 2 m) a zarejestrowanym profilem poprzecznym warstwy. Efektywna szerokość pomiarowa jest równa szerokości mierzonego pasa ruchu (elementu nawierzchni) z tolerancją $\pm 15\%$. Wartość odchylenia równości poprzecznej należy wyznaczać z krokiem co 1 m.

W miejscach niedostępnych dla profilografu pomiar równości poprzecznej warstw nawierzchni należy wykonać z użyciem łąty i klina. Długość łąty w pomiarze równości poprzecznej powinna wynosić 2 m. Pomiar powinien być wykonywany nie rzadziej niż co 5 m.

Dopuszczalne odbiorcze wartości odchylen równości poprzecznej – 9mm.

6.3.9.3 Równość podłużna warstwy

Do oceny równości podłużnej nawierzchni należy stosować metodę pomiaru ciągłego równoważną użyciu łąty (dł. 4m) i wykorzystaniem planografu, umożliwiającego wyznaczanie odchylen równości podłużnej jako największej odległości (prześwitu) pomiędzy teoretyczną linią łączącą spody kółek jezdnych urządzenia a mierzoną powierzchnią warstwy [mm]. W miejscach niedostępnych dla planografu pomiar równości podłużnej warstw nawierzchni należy wykonać w sposób ciągły z użyciem łąty i klina.

Dopuszczalne odbiorcze wartości odchylen równości podłużnej warstwy – 9 mm.

6.3.9.4. Spadek poprzeczny warstwy

Z częstotliwością podaną w tablicy 10 należy sprawdzić spadki poprzeczne warstwy. Spadki poprzeczne warstwy na prostych i łukach powinny być zgodne z Dokumentacją Przetargową, z dopuszczalną tolerancją $\pm 5\%$.

Wymaga się aby co najmniej 100% wykonywanych pomiarów nie przekraczało przedziału dopuszczalnych odchylen.

6.3.9.5. Rzędne wysokościowe warstwy

Sprawdzenie polega na wykonaniu niwelacji i porównaniu wyników pomiaru z Dokumentacją Przetargową.

Rzędne wysokościowe warstwy powinny być zgodne z Dokumentacją Przetargową, z dopuszczalną tolerancją ± 1 cm. Wymaga się, aby co najmniej 100 % wykonywanych pomiarów nie przekraczało przedziału odchylen.

6.3.9.6. Ukształtowanie osi w planie

Sprawdzenie polega na wykonaniu pomiarów geodezyjnych usytuowania poszczególnych punktów osi i porównaniu wyników pomiaru z Dokumentacją Przetargową. Oś warstwy w planie powinna być usytuowana zgodnie z Dokumentacją Przetargową z tolerancją 5 cm.

6.3.9.7. Złącza podłużne i poprzeczne

Z częstotliwością podaną w tablicy 10 należy sprawdzić prawidłowość wykonania złącza podłużnego i poprzecznego. Sprawdzenie polega na oględzinach.

Złącza podbudowy powinny być wykonane w linii prostej równoległe lub prostopadłe do osi drogi. Złącza podłużne w poszczególnych warstwach powinny być przesunięte względem siebie, co najmniej o 15 cm; złącza poprzeczne o co najmniej 1 metr. Złącza powinny być całkowicie związane, a przylegające warstwy być w jednym poziomie.

6.3.9.8. Krawędź warstwy

Krawędź warstwy powinny być wyprofilowane, a w miejscach gdzie zaszła konieczność obcięcia- pokryte asfaltem. Warstwa ścieralna przy opornikach drogowych i urządzeniach w jezdni powinna wystawać od 3 mm do 5 mm ponad ich powierzchnię.

6.3.9.10. Wygląd warstwy

Z częstotliwością podaną w tablicy 10 należy sprawdzić wygląd warstwy poprzez oględziny całej powierzchni wykonanego odcinka.

Wygląd warstwy powinien być jednorodny, bez spękań, deformacji, plam i wykruszeń.

6.3.9.11. Pomiar grubości warstwy

Z częstotliwością podaną w tablicy 10 należy sprawdzić grubość wykonanej warstwy. Grubość wykonanej warstwy należy określić na podstawie wyciętych próbek metodą wg PN EN 12697-36. Grubość wykonanej warstwy nie może odbiegać od Dokumentacji Przetargowej o więcej niż $\pm 5\%$.

6.3.9.12. Wskaźnik zagęszczenia warstwy

Z częstotliwością podaną w tablicy 10 należy sprawdzić wskaźnik zagęszczenia warstwy. Wskaźnik zagęszczenia warstwy należy sprawdzić na próbkach wyciętych z zagęszczonej warstwy poprzez porównanie gęstości objętościowej wyciętych próbek z gęstością objętościową próbek Marshalla w dniu wykonywania kontrolnej działki roboczej. W przypadku wykonania więcej niż jednego badania gęstości na próbkach Marshalla w ciągu jednego dnia do obliczeń zagęszczenia należy przyjąć średnią arytmetyczną z wszystkich oznaczeń. Określanie gęstości objętościowej wg normy PN EN 12697-6. Wskaźnik zagęszczenia nie może być niższy niż 98%.

6.3.9.13. Wolna przestrzeń w zagęszczonej warstwie

Z częstotliwością podaną w tablicy 10 należy sprawdzić wolną przestrzeń w zagęszczonej warstwie. Wolna przestrzeń w zagęszczonej warstwie należy określić wg PN EN 12697-8. Do obliczeń należy przyjąć gęstość mieszanki mineralno-asfaltowej oznaczonej wg PN-EN 12697-5:2010 w dniu układanej warstwy na danym odcinku.

Wyniki powinny mieścić się w przedziale wg tablicy 7. Z wykonania więcej niż jednego badania gęstości mieszanki mineralno-asfaltowej w ciągu jednego dnia do obliczeń wolnej przestrzeni, należy przyjąć średnią arytmetyczną z wszystkich badań.

7. OBMIAR ROBÓT

Ogólne zasady obmiaru robót podano w STWiORB DM.00.00.00 „Wymagania ogólne” pkt 7.

Jednostką obmiarową jest m² (metr kwadratowy) wykonanej warstwy ścieralnej z betonu asfaltowego (AC).

8. ODBIÓR ROBÓT

Ogólne zasady odbioru robót podano w STWiORB DM.00.00.00 „Wymagania ogólne” pkt 8.

Roboty uznaje się za wykonane zgodnie z Dokumentacją Przetargową, STWiORB i wymaganiami Inspektora Nadzoru, jeżeli wszystkie pomiary i badania z zachowaniem tolerancji według pktu 6 dały wyniki pozytywne.

9. PODSTAWA PŁATNOŚCI

Ogólne ustalenia dotyczące podstawy płatności podano w STWiORB DM.00.00.00 „Wymagania ogólne” pkt 9.

Cena wykonania 1 m² warstwy ścieralnej z betonu asfaltowego (AC) obejmuje:

- prace pomiarowe i roboty przygotowawcze,
- oznakowanie robót,
- dostarczenie materiałów i sprzętu,
- opracowanie recepty laboratoryjnej,
- wykonanie próby technologicznej,
- wyprodukowanie mieszanki betonu asfaltowego i jej transport na miejsce wbudowania,
- posmarowanie lepiszczem lub pokrycie taśmą asfaltową krawędzi urządzeń obcych i krawężników,
- rozłożenie i zagęszczenie mieszanki betonu asfaltowego,
- obcięcie krawędzi i posmarowanie lepiszczem,
- przeprowadzenie pomiarów i badań wymaganych w Specyfikacji Technicznej,
- odwiezienie sprzętu.

10. PRZEPISY ZWIĄZANE

PN-EN 12591:2010	Asfalty i produkty asfaltowe - Wymagania dla asfaltów drogowych
PN-EN 12597:2014-07	Asfalty i produkty asfaltowe - Terminologia
PN-EN 13808:2013-10	Asfalty i lepiszcza asfaltowe - Zasady klasyfikacji kationowych emulsji asfaltowych
PN-EN 14023:2011	Asfalty i lepiszcza asfaltowe - Zasady klasyfikacji asfaltów modyfikowanych polimerami
PN-EN 13924-2:2014-04	Asfalty i lepiszcza asfaltowe - Zasady klasyfikacji asfaltów drogowych specjalnych - Część 2: Asfalty drogowe wielorodzajowe
PN-EN 13043:2004	Kruszywa do mieszanek bitumicznych i powierzchniowych utwaleń stosowanych na drogach, lotniskach i innych powierzchniach przeznaczonych do ruchu
PN-EN 12697-1:2012	Mieszanki mineralno-asfaltowe - Metody badań mieszanek mineralno-asfaltowych na gorąco – Część 1: Zawartość lepiszcza rozpuszczalnego
PN-EN 12697-2:2015-06	Mieszanki mineralno-asfaltowe - Metody badań mieszanek mineralno-asfaltowych na gorąco – Część 2: Oznaczanie składu ziarnowego
PN-EN 12697-3:2013-10	Mieszanki mineralno-asfaltowe - Metody badań mieszanek mineralno-asfaltowych na gorąco – Część 3: Odzyskiwanie asfaltu - Wyparka obrotowa
PN-EN 12697-4:2015-07	Mieszanki mineralno-asfaltowe - Metody badań mieszanek mineralno-asfaltowych na gorąco – Część 4: Odzyskiwanie asfaltu - Kolumna do destylacji frakcyjnej
PN-EN 12697-5:2010	Mieszanki mineralno-asfaltowe - Metody badań mieszanek mineralno-asfaltowych na gorąco – Część 5: Oznaczanie gęstości
PN-EN 12697-6:2012	Mieszanki mineralno-asfaltowe - Metody badań mieszanek mineralno-asfaltowych na gorąco – Część 6: Oznaczanie gęstości objętościowej metodą hydrostatyczną
PN-EN 12697-8:2005	Mieszanki mineralno-asfaltowe - Metody badań mieszanek mineralno-asfaltowych na gorąco – Część 8: Oznaczanie zawartości wolnej przestrzeni
PN-EN 12697-10:2005	Mieszanki mineralno-asfaltowe - Metody badań mieszanek mineralno-asfaltowych na gorąco – Część 10: Zagęszczalność

PN-EN 12697-11:2012	Mieszanki mineralno-asfaltowe - Metody badań mieszanek mineralno-asfaltowych na gorąco – Część 11: Określenie powiązania pomiędzy kruszywem i asfaltem 6
PN-EN 12697-12:2008	Mieszanki mineralno-asfaltowe - Metody badania mieszanek mineralno-asfaltowych na gorąco – Część 12: Określanie wrażliwości próbek asfaltowych na wodę
PN-EN 12697-17+A1:2008	Mieszanki mineralno-asfaltowe - Metody badań mieszanek mineralno-asfaltowych na gorąco – Część 17: Ubytek ziaren
PN-EN 12697-18:2007	Mieszanki mineralno-asfaltowe - Metody badań mieszanek mineralno-asfaltowych na gorąco – Część 18: Spływanie lepiszcza
PN-EN 12697-19:2012	Mieszanki mineralno-asfaltowe - Metody badań mieszanek mineralno-asfaltowych na gorąco – Część 19: Wodoprzepuszczalność próbek
PN-EN 12697-20:2012	Mieszanki mineralno-asfaltowe - Metody badań mieszanek mineralno-asfaltowych na gorąco – Część 20: Penetracja próbek sześciennych lub Marshalla
PN-EN 12697-22+A1:2008	Mieszanki mineralno-asfaltowe - Metody badań mieszanek mineralno-asfaltowych na gorąco – Część 22: Koleinowanie
PN-EN 12697-23:2009	Mieszanki mineralno-asfaltowe - Metody badania mieszanek mineralno-asfaltowych na gorąco – Część 23: Określanie pośredniej wytrzymałości na rozciąganie próbek asfaltowych
PN-EN 12697-24:2012	Mieszanki mineralno-asfaltowe - Metody badań mieszanek mineralno-asfaltowych na gorąco – Część 24: Odporność na zmęczenie
PN-EN 12697-25:2016-09	Mieszanki mineralno-asfaltowe - Metody badań mieszanek mineralno-asfaltowych na gorąco – Część 25: Penetracja dynamiczna
PN-EN 12697-26:2012	Mieszanki mineralno-asfaltowe - Metody badań mieszanek mineralno-asfaltowych na gorąco – Część 26: Sztywność
PN-EN 12697-27:2005	Mieszanki mineralno-asfaltowe - Metody badań mieszanek mineralno-asfaltowych na gorąco – Część 27: Pobieranie próbek
PN-EN 12697-28:2005	Mieszanki mineralno-asfaltowe - Metody badań mieszanek mineralno-asfaltowych na gorąco – Część 28: Przygotowanie próbek do oznaczania zawartości lepiszcza, zawartości wody i uziarnienia
PN-EN 12697-29:2006	Mieszanki mineralno-asfaltowe - Metoda badania mieszanek mineralno-asfaltowych na gorąco – Część 29: Pomiar próbki z zagęszczonej mieszanki mineralno-asfaltowej
PN-EN 12697-30:2012	Mieszanki mineralno-asfaltowe - Metody badań mieszanek mineralno-asfaltowych na gorąco – Część 30: Przygotowanie próbek zagęszczonych przez ubijanie
PN-EN 12697-31:2007	Mieszanki mineralno-asfaltowe - Metody badań mieszanek mineralno-asfaltowych na gorąco – Część 31: Próbki przygotowane w prasie żyrotorowej
PN-EN 12697-33+A1:2008	Mieszanki mineralno-asfaltowe - Metody badań mieszanek mineralno-asfaltowych na gorąco – Część 33: Przygotowanie próbek zagęszczanych walcem
PN-EN 12697-35:2016-05	Mieszanki mineralno-asfaltowe - Metody badań mieszanek mineralno-asfaltowych na gorąco – Część 35: Mieszanie laboratoryjne
PN-EN 12697-38:2007	Mieszanki mineralno-asfaltowe - Metody badań mieszanek mineralno-asfaltowych na gorąco – Część 38: Podstawowe wyposażenie i kalibracja
PN-EN 12697-40:2012	Mieszanki mineralno-asfaltowe - Metody badań mieszanek mineralno-asfaltowych na gorąco – Część 40: Wodoprzepuszczalność „in-situ”
PN-EN 12697-42:2013-05	Mieszanki mineralno-asfaltowe - Metody badań mieszanek mineralno-asfaltowych na gorąco – Część 42: Zawartość zanieczyszczeń w destrukcie asfaltowym
PN-EN 12697-46:2012	Mieszanki mineralno-asfaltowe - Metody badań mieszanek mineralno-asfaltowych na gorąco – Część 46: Pęknięcie niskotemperaturowe i właściwości w badaniach osiowego rozciągania
PN-EN 13108-1:2016-07	Mieszanki mineralno-asfaltowe - Wymagania - Część 1: Beton asfaltowy
PN-EN 13108-2:2016-07	Mieszanki mineralno-asfaltowe - Wymagania - Część 2: Beton asfaltowy do bardzo cienkich warstw
PN-EN 13108-4:2016-07	Mieszanki mineralno-asfaltowe - Wymagania - Część 4: Mieszanka HRA
PN-EN 13108-5:2016-07	Mieszanki mineralno-asfaltowe - Wymagania - Część 5: Mieszanka SMA
PN-EN 13108-6:2016-07	Mieszanki mineralno-asfaltowe - Wymagania - Część 6: Asfalt lany
PN-EN 13108-7:2016-07	Mieszanki mineralno-asfaltowe - Wymagania - Część 7: Asfalt porowaty
PN-EN 13108-8:2016-07	Mieszanki mineralno-asfaltowe - Wymagania - Część 8: Destrukt asfaltowy
PN-EN 13108-2:2016-07	Mieszanki mineralno-asfaltowe - Wymagania - Część 20: Badanie typu
PN-EN 13108-2:2016-07	Mieszanki mineralno-asfaltowe - Wymagania - Część 21: Zakładowa Kontrola Produkcji
PN-EN 14188-1:2010	Wypełniacze szczelin i zalewy drogowe - Część 1: Wymagania wobec zalew drogowych na gorąco
PN-EN 12272-1:2005	Powierzchniowe utrwalanie - Metody badań - Część 1: Dozowanie i poprzeczny rozkład lepiszcza i kruszywa

Rozporządzenie Ministra Transportu i Gospodarki Morskiej z dnia 2 marca 1999 r. w sprawie warunków technicznych, jakim powinny odpowiadać drogi publiczne i ich usytuowanie (Dz. U. z 2016r. poz. 124 z późn.zm.).

Katalog Typowych Konstrukcji Nawierzchni Podatnych i Półsztywnych, Politechnika Gdańska, wprowadzony zarządzeniem nr 31 Generalnego Dyrektora Dróg Krajowych i Autostrad z dnia 16 czerwca 2014 roku w sprawie Katalogu typowych konstrukcji nawierzchni podatnych i półsztywnych.

Kruszywa do mieszanek mineralno-asfaltowych i powierzchniowych utrwaleń na drogach krajowych WT-1 2014 Kruszywa. Wymagania Techniczne, wprowadzone zarządzeniem nr 46 Generalnego Dyrektora Dróg Krajowych i Autostrad z dnia 25 września 2014 roku w sprawie stosowania wymagań technicznych na drogach krajowych dotyczących kruszyw do mieszanek mineralno-asfaltowych (z późn. zm.).

Nawierzchnie asfaltowe na drogach krajowych WT-2 2014 – część I Mieszanki mineralno-asfaltowe. Wymagania Techniczne, wprowadzone zarządzeniem nr 54 Generalnego Dyrektora Dróg Krajowych i Autostrad z dnia 18 listopada 2014 roku zmieniające zarządzenie w sprawie stosowania wymagań technicznych na drogach krajowych dotyczących mieszanek mineralno-asfaltowych.

Nawierzchnie asfaltowe na drogach krajowych WT-2 2016 – część II Wykonanie warstw nawierzchni asfaltowych. Wymagania Techniczne, wprowadzone zarządzeniem nr 7 Generalnego Dyrektora Dróg Krajowych i Autostrad z dnia 9 maja 2016 roku zmieniające zarządzenie w sprawie stosowania wymagań technicznych na drogach krajowych dotyczących wykonania warstw nawierzchni asfaltowych.

Diagnostyka Stanu Nawierzchni i jej elementów - Wytyczne stosowania, wprowadzone zarządzeniem nr 21 Generalnego Dyrektora Dróg Krajowych i Autostrad z dnia 17 czerwca 2019 r. w sprawie diagnostyki stanu nawierzchni i jej elementów (z późn. zm.).

Instrukcja laboratoryjnego badania szczepności międzywarstwowej warstw asfaltowych wg metody Leutnera i wymagania techniczne szczepności, Politechnika Gdańska, 2014.

15. D.05.03.23 NAWIERZCHNIE Z KOSTKI BETONOWEJ**1. WSTĘP****1.1. PRZEDMIOT STWiORB.**

Przedmiotem niniejszej specyfikacji technicznej wykonania i odbioru robót budowlanych są wymagania dotyczące wykonania i odbioru robót związanych wykonaniem nawierzchni z kostki betonowej.

1.2. ZAKRES STOSOWANIA STWiORB.

Specyfikacja techniczna wykonania i odbioru robót budowlanych jest stosowana jako dokument przetargowy i kontaktowy przy zleceniu i realizacji robót wymienionych w punkcie 1.1.

1.3. ZAKRES ROBÓT OBJĘTYCH STWiORB.

Ustalenia zawarte w niniejszej specyfikacji technicznej wykonania i odbioru robót budowlanych dotyczą zasad prowadzenia robót związanych z wykonaniem nawierzchni z kostki betonowej.

1.4. OKREŚLENIA PODSTAWOWE

1.4.1. Określenia podstawowe są zgodne z obowiązującymi, odpowiednimi polskimi normami i z definicjami i z definicjami podanymi w STWiORB DM.00.00.00 „Wymagania ogólne” pkt 1.4.

10.1.1. OGÓLNE WYMAGANIA DOTYCZĄCE ROBÓT

Ogólne wymagania dotyczące robót podano w STWiORB DM.00.00.00 „Wymagania ogólne” pkt 1.5.

2. MATERIAŁY**2.1. OGÓLNE WYMAGANIA DOTYCZĄCE MATERIAŁÓW**

Ogólne wymagania dotyczące materiałów, ich pozyskiwania i składowania, podano w STWiORB DM.00.00.00 „Wymagania ogólne” pkt 2.

2.2. KOSTKA BETONOWA

Wymagania techniczne stawiane betonowym kostkom brukowym określa PN-EN 1338:2005 w sposób przedstawiony w tablicy 1.

Tablica 1. Wymagania wobec betonowej kostki brukowej, ustalone w PN-EN 1338:2005 do stosowania na zewnętrznych nawierzchniach, mających kontakt z solą odladzającą w warunkach mrozu

Lp.	Cecha	Załącznik normy	Wymaganie	
1	<i>Kształt i wymiary</i>			
1.1	<i>Dopuszczalne odchyłki w mm od zadeklarowanych wymiarów kostki, grubości</i> <i>< 100 mm</i>	<i>C</i>	<i>Długość szerokość grubość</i> <i>± 2 ± 2 ± 3</i>	<i>Różnica pomiędzy dwoma pomiarami grubości, tej samej kostki, powinna być ≤ 3 mm</i>
1.2	<i>Odchyłki płaskości i pofalowania (jeśli maksymalne wymiary kostki > 300 mm), przy długości pomiarowej</i> <i>300 mm</i> <i>400 mm</i>	<i>C</i>	<i>Maksymalna (w mm)</i> <i>wypukłość wklęsłość</i> <i>1,5 1,0</i> <i>2,0 1,5</i>	
2	<i>Właściwości fizyczne i mechaniczne</i>			
2.1	<i>Odporność na zamrażanie/rozmrza-nie z udziałem soli odladzających (wg klasy 3, zał. D)</i>	<i>D</i>	<i>Ubytek masy po badaniu: wartość średnia ≤ 1,0 kg/m², przy czym każdy pojedynczy wynik < 1,5 kg/m²</i>	
2.2	<i>Wytrzymałość na rozciąganie przy rozłupywaniu</i>	<i>F</i>	<i>Wytrzymałość charakterystyczna T ≥ 3,6 MPa. Każdy pojedynczy wynik ≥ 2,9 MPa i nie powinien wykazywać obciążenia niszczącego mniejszego niż 250 N/mm długości rozłupania</i>	

2.3	Trwałość (ze względu na wytrzymałość)	F	Kostki mają zadawalającą trwałość (wytrzymałość) jeśli spełnione są wymagania pktu 2.2 oraz istnieje normalna konserwacja	
2.4	Odporność na ścieranie (wg klasy 3 oznaczenia H normy)	G i H	Pomiar wykonany na tarczy	
			szerokiej ściernej, wg zał. G normy – badanie podstawowe	Böhme, wg zał. H normy – badanie alternatywne
			≤ 23 mm	≤ 20 000mm ³ /5000 mm ²
2.5	Odporność na poślizg/poślizgnięcie	I	a) jeśli górna powierzchnia kostki nie była szlifowana lub polerowana – zadawalająca odporność, b) jeśli wyjątkowo wymaga się podania wartości odporności na poślizg/poślizgnięcie – należy zadeklarować minimalną jej wartość pomierzoną wg zał. I normy (wahadłowym przyrządem do badania tarcia)	
2.6	Nasiakliwość	E	Żadna kostka brukowa nie powinna mieć nasiakliwości większej niż 5% masy	
3	Aspekty wizualne			
3.1	Wygląd	J	a) górna powierzchnia kostki nie powinna mieć rys i odprysków, b) nie dopuszcza się rozwarstwień w kostkach dwuwarstwowych, c) ewentualne wykwyty nie są uważane za istotne	
3.2	Tekstura	J	a) kostki z powierzchnią o specjalnej teksturze – producent powinien opisać rodzaj tekstury, b) tekstura lub zabarwienie kostki powinny być porównane z próbką producenta, zatwierdzoną przez odbiorcę, c) ewentualne różnice w jednolitości tekstury lub zabarwienia, spowodowane nieuniknionymi zmianami we właściwościach surowców i zmianach warunków twardnienia nie są uważane za istotne	
3.3	Zabarwienie (barwiona może być warstwa ścieralna lub cały element)			

Kostki kolorowe powinny być barwione substancjami odpornymi na działanie czynników atmosferycznych, światła (w tym promieniowania UV) i silnych alkaliów (m.in. cementu, który przy wypełnieniu spoin zaprawą cementowo-piaskową nie może odbarwiać kostek). Zaleca się stosowanie środków stabilnie barwiących z czynnikami cementowymi w kostce, np. tlenki żelaza, tlenek chromu, tlenek tytanu, tlenek kobaltowo-glinowy (nie należy stosować do barwienia: sadz i barwników organicznych).

Uwaga: Naloty wapienne (wykwity w postaci białych plam) mogą pojawić się na powierzchni kostek w początkowym okresie eksploatacji. Powstają one w wyniku naturalnych procesów fizykochemicznych występujących w betonie i zanikają w trakcie użytkowania w okresie do 2-3 dla kostki betonowej o gr. 8 cm, powinny odpowiadać wymaganiom normy PN-EN 1338:2005.

Woda powinna odpowiadać wymaganiom PN-EN 1008:2004.

Materiały do zaprawy cementowo-piaskowej powinny odpowiadać wymaganiom podanym w mieszankę cementu i piasku: z piasku naturalnego spełniającego wymagania wg PN-EN 13139:2003, cementu 32,5 spełniającego wymagania PN-EN 197-1:2012 i wody odmiany 1 odpowiadającej wymaganiom PN-EN 1008:2004. Składowanie kruszywa, nie przeznaczonego do bezpośredniego wbudowania po dostarczeniu na budowę, powinno odbywać się na podłożu równym, utwardzonym i dobrze odwodnionym, przy zabezpieczeniu kruszywa przed zanieczyszczeniem i zmieszaniem z innymi materiałami kamiennymi. Przechowywanie cementu powinno być zgodne z instrukcją producenta materiału.

3. SPRZĘT

Ogólne wymagania dotyczące sprzętu podano w STWiORB DM.00.00.00 „Wymagania ogólne” pkt 3.

Roboty wykonuje się ręcznie przy zastosowaniu sprzętu pomocniczego:

- betoniarek do wytwarzania betonu i zapraw oraz przygotowania podsypki cementowo-piaskowej,
- wibratorów płytowych, ubijaków ręcznych lub mechanicznych.

4. TRANSPORT

Ogólne wymagania dotyczące transportu podano w STWiORB DM.00.00.00 „Wymagania ogólne” pkt 4.

Kostki betonowe mogą być przewożone dowolnymi środkami transportu po osiągnięciu przez beton wytrzymałości minimum 0,7 wytrzymałości projektowanej.

Kostki powinny być zabezpieczone przed przemieszczeniem się i uszkodzeniami w czasie transportu, a górna ich warstwa nie powinna wystawać poza ściany środka transportu więcej niż 1/3 wysokości kostki.

Transport pozostałych materiałów, stosowanych do wykonania nawierzchni, podano w STWIORB Krawężniki betonowe.

5. WYKONANIE ROBÓT

Ogólne zasady wykonania robót podano w STWiORB DM.00.00.00 „Wymagania ogólne” pkt 5.

Grubość podsypki po zagęszczeniu powinna zawierać się w granicach 10 cm. Podsypka powinna być zwilżona wodą, zagęszczona i wyprofilowana. Docelowa podsypka o $R_m=2,5$ Mpa.

Kostki i płytki przy krawężnikach należy układać w taki sposób, aby ich górna krawędź znajdowała się powyżej górnej krawędzi krawężnika.

Przy urządzeniach naziemnych uzbrojenia podziemnego płyty odpowiednio docięte należy układać w jednym poziomie, regulując wysokość urządzeń naziemnych do poziomu nawierzchni.

Kostki i płytki układane przy urządzeniach naziemnych uzbrojenia podziemnego należy zalać zaprawą cementowo-piaskową. Kostki i płytki należy układać zgodnie ze wzorem wskazanym w dokumentacji Przetargowej.

Kostki na łukach o promieniu ponad 30 m należy tak układać, aby spoiny rozszerzały się wachlarzowo.

Kostki na łukach o promieniu do 30 m powinny być układane w odcinkach prostych, łączących się przy użyciu trójkątów lub trapezów wykonanych z kostek odpowiednio docinanych. Wielkość trójkątów dostosować należy do szerokości nawierzchni i promienia łuku.

Szerokość spoin na odcinkach prostych nie powinna przekraczać 0,8 cm. Szerokość spoin na łukach nie powinna być większa niż 3 cm.

Spoiny pomiędzy kostkami i płytkami po oczyszczeniu powinny być zamulone piaskiem na pełną grubość kostki. Nawierzchnia z wypełnieniem spoin piaskiem nie wymaga pielęgnacji - może być zaraz oddany do użytkowania.

6. KONTROLA JAKOŚCI ROBÓT

6.1. OGÓLNE ZASADY KONTROLI JAKOŚCI ROBÓT

Ogólne zasady kontroli jakości robót podano w STWiORB DM.00.00.00 „Wymagania ogólne” pkt 6.

6.2. BADANIA PRZED PRZYSTĄPIENIEM DO ROBÓT

Przed przystąpieniem do robót Wykonawca powinien wykonać badania materiałów przeznaczonych do budowy nawierzchni i przedstawić wyniki tych badań Inspektorowi do akceptacji.

6.3. Badania kostek betonowych

Sprawdzenie wyglądu zewnętrznego należy przeprowadzić na podstawie oględzin elementu przez pomiar i policzenie uszkodzeń występujących na powierzchniach i krawędziach elementu, dopuszczalne wady i uszkodzenia podano w tablicy 3. Pomiar długości i głębokości uszkodzeń należy wykonać za pomocą przymiaru stalowego lub suwmiarki z dokładnością do 1 mm.

Badania kostek betonowych wg PN EN 1338 i pkt 6 STWiORB Nawierzchnie z betonowej kostki brukowej Sprawdzenie kształtu i wymiarów elementów należy przeprowadzić z dokładnością do 1 mm przy użyciu suwmiarki oraz przymiaru stalowego lub taśmy, dopuszczalne odchyłki podano w PN EN 1338.

6.4. Badania pozostałych materiałów

Badania pozostałych materiałów stosowanych do wykonania nawierzchni z kostki lub płytki betonowej powinny obejmować wszystkie właściwości, określone w normach podanych dla odpowiednich materiałów wg pkt 2.

6.5. BADANIA W CZASIE ROBÓT

6.5.1. Sprawdzenie podłoża

Sprawdzenie podłoża polega na stwierdzeniu zgodności z dokumentacją Przetargową i odpowiednimi STWiORB.

Dopuszczalne tolerancje wynoszą dla:

- głębokości koryta:
- o szerokości do 3 m: ± 1 cm,
- o szerokości powyżej 3 m: ± 2 cm,
- szerokości koryta: ± 5 cm.
- zagęszczenie $R_m=2,5$ MPa

6.5.2. Sprawdzenie podsypki

Sprawdzenie podsypki w zakresie grubości i wymaganych spadków poprzecznych i podłużnych polega na stwierdzeniu zgodności z dokumentacją Przetargową oraz pkt 5 niniejszej STWiORB. Dopuszczalne odchylenia w grubości podsypki nie mogą przekraczać ± 1 cm.

6.5.3. Sprawdzenie wykonania nawierzchni

Sprawdzenie prawidłowości wykonania nawierzchni polega na stwierdzeniu zgodności wykonania z dokumentacją Przetargową oraz wymaganiami pkt 5.5 niniejszej STWiORB.

Sprawdzenie konstrukcji nawierzchni przeprowadzać należy w następujący sposób: na każde 20 m² nawierzchni należy zdjąć 4 kostki/plyki w dowolnym miejscu i zmierzyć (np. miarką) grubość podsypki oraz sprawdzić układ nawierzchni.

6.6.SPRAWDZENIE CECH GEOMETRYCZNYCH

6.6.1.Sprawdzenie równości nawierzchni

Sprawdzenie równości przeprowadzać należy łąką co najmniej raz na każde 15 do 30 m² ułożonej nawierzchni i w miejscach wątpliwych, jednak nie rzadziej niż co 20 m. Dopuszczalny prześwit pod łąką nie powinien przekraczać 1,0 cm.

6.6.2.Sprawdzenie profilu podłużnego

Sprawdzenie profilu podłużnego przeprowadzać należy za pomocą niwelacji, biorąc pod uwagę punkty charakterystyczne, jednak nie rzadziej niż co 10 m.

Odchylenia od projektowanej niwelety w punktach załamania niwelety nie mogą przekraczać ± 3 cm.

6.6.3.Sprawdzenie profilu poprzecznego

Sprawdzenie profilu poprzecznego dokonywać należy szablonem z poziomą, co najmniej raz na każde 15 do 30 m² i w miejscach wątpliwych, jednak nie rzadziej niż co 20 m. Dopuszczalne odchylenia od projektowanego profilu wynoszą $\pm 0,3\%$.

6.6.4.Sprawdzenie szerokości i wypełnienia spoin

Sprawdzenie szerokości spoin należy przeprowadzać przez usunięcie spoin na długości około 10 cm w trzech dowolnych miejscach na każde 20 m² nawierzchni i zmierzenie ich szerokości oraz wypełnienia.

7. OBMIAŁ ROBÓT

Ogólne zasady obmiaru robót podano w STWiORB DM.00.00.00 „Wymagania ogólne” pkt 7.

Jednostką obmiarową jest m² (metr kwadratowy) wykonanej nawierzchni

8. ODBIÓR ROBÓT

Ogólne zasady odbioru robót podano w STWiORB DM.00.00.00 „Wymagania ogólne” pkt 8.

Roboty uznaje się za wykonane zgodnie z dokumentacją Przetargową, STWiORB i wymaganiami Inspektora, jeżeli wszystkie pomiary i badania z zachowaniem tolerancji wg pkt 6 dały wyniki pozytywne.

9. PODSTAWA PŁATNOŚCI

Ogólne ustalenia dotyczące podstawy płatności podano w STWiORB DM.00.00.00 „Wymagania ogólne” pkt 9.

Cena wykonania robót obejmuje m. in.:

- prace pomiarowe i roboty przygotowawcze,
- dostarczenie materiałów na miejsce wbudowania,
- rozścielenie podsypki piaskowej lub cementowo-piaskowej wraz z jej przygotowaniem,
- ułożenie kostki, płytek
- wypełnienie spoin piaskiem lub zaprawą cementową,
- pielęgnację przez posypywanie piaskiem i polewanie wodą,
- wykonanie wszystkich badań zgodnie z STWiORB.

Cena wykonania robót określonych niniejszą STWiORB obejmuje:

- roboty tymczasowe, które są potrzebne do wykonania robót podstawowych, ale nie są przekazywane Zamawiającemu i są usuwane po wykonaniu robót podstawowych,
- prace towarzyszące, które są niezbędne do wykonania robót podstawowych, niezaliczane do robót tymczasowych, jak geodezyjne wytyczenie robót, plac budowy itd.

10. PRZEPISY ZWIĄZANE

PN-EN 13139:2003	Kruszywa do zaprawy.
PN-EN 13043:2004:2013	Kruszywa do mieszanek bitumicznych i powierzchniowych utrwaleń stosowanych na drogach, lotniskach i innych powierzchniach przeznaczonych do ruchu.
PN-EN 1338:2005	Betonowe kostki brukowe. Wymagania i metody badań
PN-EN 197-1:2012	Cement – Część 1. Skład, wymagania i kryteria dotyczące cementów powszechnego użytku.
PN-EN 1008:2004	Woda do betonu.

16. D.05.03.26A ZABEZPIECZENIE GEOSIATKĄ NAWIERZCHNI ASFALTOWEJ PRZED SPĘKANIAMI ODBITYMI

1. WSTĘP

1.1.PRZEDMIOT STWiORB

Przedmiotem niniejszej ogólnej specyfikacji technicznej (STWiORB) są wymagania dotyczące wykonania i odbioru robót związanych z wykonaniem zabezpieczenia geosiatką nawierzchni asfaltowych przed spękaniami odbitymi.

1.2.ZAKRES STOSOWANIA STWiORB

Specyfikacja Techniczna jest stosowana jako dokument przetargowy oraz kontraktowy przy zleceniu i realizacji robót

1.3.ZAKRES ROBÓT OBJĘTYCH STWiORB

Ustalenia zawarte w niniejszej specyfikacji obejmują zabezpieczenie geosiatką 100/100 kN/m konstrukcji nawierzchni asfaltowej przed spękaniami odbitymi, na połączeniach starej i nowej konstrukcji nawierzchni.

Roboty należy wykonać dla dróg kategorii ruchu KR1-2

1.4.OKREŚLENIA PODSTAWOWE

1.4.1 Geosiatka - płaska struktura w postaci siatki, z otworami znacznie większymi niż elementy składowe, z oczkami połączonymi (przeplatanymi) w węzłach lub ciągnionymi.

1.4.2 Pozostałe użyte w niniejszej Specyfikacji określenia są zgodne z określeniami podanymi w STWiORB DM.00.00.00. „Wymagania ogólne”.

1.5.OGÓLNE WYMAGANIA DOTYCZĄCE ROBÓT

Ogólne wymagania dotyczące Robót podano w STWiORB DM.00.00.00. „Wymagania ogólne”

2. MATERIAŁY

2.1.OGÓLNE WYMAGANIA DOTYCZĄCE MATERIAŁÓW

Ogólne wymagania dotyczące materiałów, ich pozyskiwania i składowania, podano w STWiORB DM.00.00.00 „Wymagania ogólne”.

Geosiatki powinny posiadać stosowne dokumenty dopuszczające Wyrób do stosowania w robotach budowlanych. Zalecane jest aby Wykonawca przedstawił wyniki badań producenta dla zakupionej partii wyrobu, potwierdzające zgodność z wymaganiami STWiORB.

2.2.SIATKA ZBROJĄCA

Siatki powinny być wykonane z włókien poliestrowych, szklanych lub węglowych, zespolonych w płaskie podłużne sploty, przeplatanie w węzłach siatki. Włókna tworzące siatkę powinny być podane wstępnej impregnacji żywicami, a następnie pokryte asfaltem modyfikowanym. Nie dopuszcza się konstrukcji z węzłami sztywnymi powstałymi przez rozciągnięcie perforowanych pasm polimeru lub zgrzewanych w węzłach.

Zastosowana geosiatka powinna gwarantować uzyskanie właściwego połączenia między warstwami. Ocenę jakości połączenia należy dokonać na podstawie wytrzymałości na ścinanie – wymagana minimalna wartość 1,0 MPa.

Tabela 1. Wymagania dla geosiatek zbrojących

Właściwości	Jedn.	Wymagania
Wytrzymałość na rozciąganie pasma wyrobu *) (wzdłuż / wszerz), co najmniej	kN/m	≥ 100 / 100
Wytrzymałość na rozciąganie przy wydłużeniu 2% w kierunku: *) (wzdłuż / wszerz), co najmniej	kN/m	≥ 45 (-4) / 45 (-4)
Wydłużenie przy zerwaniu *) (wzdłuż / wszerz), nie więcej niż:	%	≤ 3,0 / 3,0
Wielkość oczka, co najmniej	mm	20 x 20
Powłoka geosiatki		asfalt modyfikowany
Odporność termiczna:	°C	min. do temp. 220°
*) Metoda badań wg PN-EN ISO 10319		

Geosiatka może być składowana na placu budowy pod warunkiem, że jest nawinięta na tuleję lub rurę w wodoszczelnej nieuszkodzonej folii, którą należy zdejmować przed momentem wbudowania.

Rolki geosiatki należy składować w suchym miejscu, na czystej i gładkiej powierzchni oraz nie więcej niż trzy rolki jedna na drugiej. Nie wolno składować rolek skrzyżowanych oraz wyjątkowo można zezwolić na składowanie rolek nie owiniętych folią przez okres nie dłuższy niż jeden tydzień.

Przy składowaniu geosiatki i układaniu należy przestrzegać zaleceń producenta. Należy stosować geosiatkę zgodnie z jej przeznaczeniem.

10.1.2. INFORMACJE UZUPELNIĄCE

Przed przystąpieniem do opracowania oferty potencjalny Oferent powinien zwrócić się do producenta i/lub dostawcy w celu uzyskania informacji odnośnie:

- parametrów technicznych oraz zaopatrzeniowych,
- kosztów związanych z ewentualnym oprzyrządowaniem koniecznym do zabudowy tego wyrobu.

Wykonawca powinien od swojego dostawcy wymagać, aby na każdym opakowaniu dostarczanych geosiatek była umieszczona etykieta zawierająca m.in. poniższe dane:

- typ wyrobu oraz nazwę, adres producenta i datę produkcji;
- parametry zaopatrzeniowe;
- informację, iż wyrób posiada ważny indywidualny Certyfikat instytutu naukowo-badawczego nadzorującego wdrażanie wyrobu w warunkach przemysłowych i jego numer względnie Aprobata Techniczną.

2.3. LEPISZCZA DO PRZYKLEJENIA GEOSIATKI

- Do przyklejenia geosiatki należy stosować : emulsje asfaltowe zgodnie z PN-EN 13808:2013-10, asfalty modyfikowane polimerami zgodnie z PN-EN 14023:2011 np.: kationową emulsję asfaltową szybko rozpadową modyfikowaną o oznaczeniu C60 BP3 ZM.

3. SPRZĘT

Ogólne wymagania dotyczące sprzętu podano w STWiORB D-M-00.00.00 „Wymagania ogólne”. Sprzęt i urządzenia powinny być sprawne technicznie i spełniać wymagania techniczne w zakresie bhp oraz posiadać dokumenty potwierdzające dopuszczenia sprzętu do użytkowania.

Do wykonywania robót powinien być stosowany sprzęt zaakceptowany przez Inspektora/Inspektora nadzoru/ . Należy stosować:

- urządzenia wg STWiORB D.04.03.01 do oczyszczenia i skropienia warstw bitumicznych pod geosiatką,
- urządzenie do maszynowego rozkładania siatki,
- urządzenie do ręcznego rozkładania siatki (dla małego zakresu robót).

Wykonawca powinien przedstawić Inspektorowi/Inspektorowi nadzoru/Kierownikowi projektu dane techniczne sprzętu i uzyskać jego akceptację. Ogólne wymagania dla sprzętu podano w STWiORB DM.00.00.00. „Wymagania Ogólne”.

4. TRANSPORT

Ogólne wymagania dotyczące transportu podano w STWiORB DM.00.00.00 „Wymagania ogólne”.

Geosiatki należy transportować w rolkach owiniętych polietylenową folią. Folia ma na celu zabezpieczenie geosiatki przed uszkodzeniem w czasie transportu i składowania na budowie, a także zabezpiecza składowaną geosiatkę przed negatywnym działaniem ultrafioletowego promieniowania słonecznego. Podczas transportu należy chronić materiał przed zawilgoceniem i zabrudzeniem. Rolki powinny być ułożone poziomo, nie więcej niż w trzech warstwach. W czasie wyładowywania geosiatki ze środka transportu nie należy dopuścić do porozrywania lub podziurawienia opakowania z folii. Przy transporcie geosiatki należy przestrzegać zaleceń Producenta.

Transport emulsji asfaltowej zgodnie z STWiORB D.04.03.01.

5. WYKONANIE ROBÓT

5.1. OGÓLNE ZASADY WYKONANIA ROBÓT

Ogólne zasady wykonania robót podano w STWiORB D-M-00.00.00 „Wymagania ogólne”.

5.2. PRZYGOTOWANIE PODŁOŻA DO UŁOŻENIA SIATEK ZBROJENIOWYCH

Podłoże geosiatki stanowi, w zależności od lokalizacji wzmocnienia, połączenie poniższych warstw:

- sfrezowana istniejąca nawierzchnia bitumiczna wg STWiORB D.05.03.11,
- nowa warstwa nawierzchni z AC.

Powierzchnia podłoża, na której będzie ułożona siatka winna spełniać warunki równości, zgodnie z wymaganiami w odpowiednich powołanych powyżej specyfikacjach.

5.3. OCZYSZCZENIE I SKROPIENIE POD GEOSIATKĘ

Przed rozłożeniem geosiatki warstwę bitumiczną należy oczyścić i skropić emulsją asfaltową wg p.2.4 z zachowaniem wymagań STWiORB D.04.03.01. Ilość skropienia pod geosiatkę powinna być zgodna z zaleceniami producenta geosyntetyku.

5.4. UŁOŻENIE GEOSIATKI

Siatkę można rozkładać zarówno ręcznie jak i maszynowo. Warstwę siatki można rozkładać na powierzchni wzmocnianego odcinka lub miejscowo o szerokości geosiatki i jej kotwienia zgodnej z Dokumentacją Techniczną. Rozłożenie siatki do AC może nastąpić dopiero po przeschnięciu warstwy skropienia, do takiego stopnia aby była lekko klejąca ale nie przywierała. W przypadku rozkładania ręcznego należy docisnąć warstwę siatki poprzez przejazd walca ogumionego. W przypadku rozkładania maszynowego nie jest to wymagane. Jeśli to wymagane należy zastosować dodatkowe kotwienie siatki zbrojeniowej do podłoża.

Siatkę należy układać „na zakład”. Dotyczy to zarówno połączeń podłużnych jak i poprzecznych. Szerokość zakładu zgodna z zaleceniami producenta, nie mniejsza jednak niż 20cm. Docinanie siatki na żądany wymiar zarówno w kierunku podłużnym jak i poprzecznym może się odbywać przy wykorzystaniu przyrządów ręcznych (nóż, nożyczki) jak i z wykorzystaniem mechanicznych urządzeń tnących (szlifierki kątowe).

Należy przeprowadzić próbę terenową układania geosiatki w celu zapewnienia:

- układania geosiatki bez powstawania fałd i zmarszczek,
- dobrania optymalnej ilości lepiszcza, zapewniającej dobre przyklejenie siatki do AC, a jednocześnie nie powodującej trudności w zagęszczeniu kolejnej warstwy bitumicznej (przemieszczenia pod walcem w przypadku nadmiaru lepiszcza).

Po rozłożonej warstwie siatki przygotowanej do przykrycia warstwą bitumiczną nawierzchni Inspektor/Inspektor nadzoru/ może dopuścić ruch pojazdów używanych do układania tej warstwy, jak również ogólny ruch kołowy w ograniczonym zakresie (ograniczenie szybkości przejazdu i okresu użytkowania ułożonej siatki).

5.5. POŁĄCZENIE MIĘDZYWARSTWOWE

Uzyskanie wymaganej trwałości nawierzchni jest uzależnione od zapewnienia połączenia międzywarstwowego i współpracy warstw w przenoszeniu obciążenia nawierzchni ruchem. W związku z powyższym wymagane są badania wytrzymałości na ścinanie połączeń między warstwami asfaltowymi.

Wymagana wytrzymałość na ściskanie połączenia między warstwą podbudowy a w warstwą wiążącą powinna wynosić $\geq 0,7$ MPa.

Badanie połączenia międzywarstwowego próbek laboratoryjnych oraz z nawierzchni asfaltowej wykonać należy zgodnie z Instrukcją laboratoryjnego badania szczepności międzywarstwowego warstw asfaltowych wg metody Leutnera, Gdańsk 2014.

6. KONTROLA JAKOŚCI ROBÓT

6.1. OGÓLNE ZASADY KONTROLI JAKOŚCI ROBÓT

Ogólne zasady kontroli jakości robót podano w STWiORB DM.00.00.00 „Wymagania ogólne”.

6.2. BADANIA PRZED PRZYSTĄPIENIEM DO ROBÓT

Przed przystąpieniem do robót Wykonawca powinien:

- przeprowadzić sprawdzenie poprawnego wykonania oczyszczenia powierzchni pod geosiatkę,
- dokonać próbnego skropienia warstwy w celu określenia optymalnych parametrów pracy skraparki i sprawdzenia wymaganej ilości lepiszcza.
- uzyskać wymagane dokumenty, dopuszczające wyroby budowlane do obrotu i powszechnego stosowania w robotach budowlanych,
- sprawdzić cechy zewnętrzne geosyntetyków.

Wszystkie dokumenty oraz wyniki badań Wykonawca przedstawi Inspektorowi/Inspektorowi nadzoru/Kierownikowi projektu do akceptacji.

6.3. BADANIA W CZASIE ROBÓT

W czasie badań należy na bieżąco kontrolować dokładność ułożenia geosiatki zgodnie z p.5.4, dla całej powierzchni geosiatki.

7. OBMIAR ROBÓT

Ogólne zasady obmiaru robót podano w STWiORB DM.00.00.00 „Wymagania ogólne” p.8.

Jednostką obmiarową zabezpieczenia konstrukcji nawierzchni geosiatką wraz wszystkimi robotami towarzyszącymi jest metr kwadratowy (m²).

8. ODBIÓR ROBÓT

8.1. OGÓLNE ZASADY ODBIORU ROBÓT

Ogólne zasady odbioru robót podano w STWiORB DM.00.00.00 „Wymagania ogólne” p.8.

Roboty uznaje się za wykonane zgodnie z Dokumentacją Przetargową i wymaganiami Inspektora/Inspektora nadzoru/ , jeżeli wszystkie pomiary i badania z zachowaniem tolerancji według p.6 dały wyniki pozytywne.

Roboty wykonane niezgodnie z Dokumentacją Przetargową i STWiORB podlegają rozbiórce i ponownemu wykonaniu na koszt i staraniem Wykonawcy

8.2. ODBIÓR ROBÓT ZANIKAJĄCYCH I ULEGAJĄCYCH ZAKRYCIU

Odbioru Robót dokonuje Inspektor/Inspektor nadzoru/ na zasadach odbioru Robót zanikających i ulegających zakryciu na podstawie wyników badań Wykonawcy z bieżącej kontroli jakości materiałów, własnych pomiarów i oględzin Robót.

9. PODSTAWA PŁATNOŚCI

Cena wykonania 1 m² ułożenia geokompozytu obejmuje:

- prace pomiarowe i roboty przygotowawcze,
- oznakowanie robót zgodnie z zatwierdzonym ORZ, wraz z jego utrzymaniem i demontażem,
- dostarczenie materiałów i sprzętu,
- przygotowanie podłoża do ułożenia geokompozytu,
- skropienie podłoża emulsją asfaltową,
- ułożenie geokompozytu,
- wykonanie wszystkich robót według wymagań dokumentacji Przetargowej, STWiORB i specyfikacji technicznej,
- oczyszczenie miejsca robót i uporządkowanie terenu przyległego,
- przeprowadzenie pomiarów i badań wymaganych w specyfikacji technicznej,
- odwiezienie sprzętu,
- prace porządkowe.

Cena wykonania 1 m² ułożenia geokompozytu nie obejmuje robót z wykonania warstw nowej nawierzchni, które powinny być ujęte w innych pozycjach kosztorysowych.

10. PRZEPISY ZWIĄZANE

Zalecenia stosowania geowłóknin w warstwach asfaltowych nawierzchni drogowych – Zeszyt 66, IBDiM Warszawa 2004

PN-EN 1428:2012 Asfalty i lepiszcza asfaltowe – Oznaczanie zawartości wody w emulsjach asfaltowych – Metoda destylacji azeotropowej

PN-EN 1429:2013-07 Asfalty i lepiszcza asfaltowe – Oznaczanie pozostałości na sicie emulsji asfaltowych oraz trwałości podczas magazynowania metodą pozostałości na sicie

PN-EN 12846-1:2011 Asfalty i lepiszcza asfaltowe. Oznaczanie czasu wypływu lepkościomierzem wypływowym. Część 1: Emulsje asfaltowe

PN-EN 12847:2011 Asfalty i lepiszcza asfaltowe – Oznaczanie sedymentacji emulsji asfaltowych

PN-EN 13075-1:2016-12 Asfalty i lepiszcza asfaltowe – Badanie rozpadu – Część 1: Oznaczanie indeksu rozpadu kationowych emulsji asfaltowych, metodą z wypełniaczem mineralnym

PN-EN 13808:2013-10 *Asfalty i lepiszcza asfaltowe – Zasady klasyfikacji kationowych emulsji asfaltowych*

Katalog wzmocnień i remontów nawierzchni podatnych i półsztywnych, IBDiM, Warszawa 2001

Zalecenia stosowania geowłóknin w warstwach asfaltowych nawierzchni drogowych. Informacje – instrukcje, zeszyt 66. IBDiM, Warszawa 2004

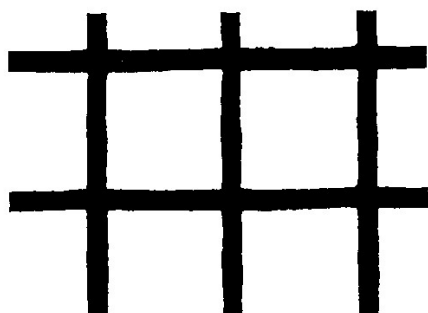
Instrukcja laboratoryjnego badania szczepności międzywarstwowej warstw asfaltowych wg metody Leutnera i wymagania techniczne szczepności, Politechnika Gdańska, 2014.

Uwaga: W przypadku zmiany przepisów i norm w czasie trwania umowy należy się dostosować do ich zmian.

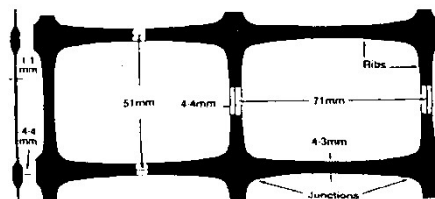
ZALĄCZNIKI

ZALĄCZNIK 1

PRZYKŁADY GEOSIATEK

Siatka przeplatana w węzłach
z wiązki włókien syntetycznych

Siatka ciągniona polipropylenowa



ZALĄCZNIK 2

ZASADY WYBORU GEOSIATKI DO ROBÓT NAWIERZCHNIOWYCH

Zaleca się stosowanie geosyntetyków do robót wzmacniających nawierzchnie asfaltowe, gdy:

- □ można spodziewać się, że technologie tradycyjne (bez geosyntetyków) nie spełnią swoich zadań,
- □ występuje stosunkowo duże obciążenie drogi, dla którego wymagany jest długi okres pomiędzy remontami (przy zastosowaniu geosyntetyków można zakładać czas eksploatacji nawierzchni 10 - 12 lat).

Geosiatkę wybiera się (zamiast np. geowłóknin), gdy ma związać się z materiałem asfaltowym i będzie pracować jak „zbrojenie”, nadając nawierzchni nowe parametry wytrzymałościowe na rozciąganie i lepszy rozkład naprężeń (przekazywanie naprężeń rozciągających ze spękanej warstwy asfaltowej na geosiatkę). Geosiatki przydatne są szczególnie przy wzmocnieniu nawierzchni spękanych, opóźnieniu powstawania spękań odbitych, kolein itp.

Geosiatka może być realnie traktowana jako zbrojenie, jeżeli moduł sprężystości (sztywność) geosiatki będzie wyższy od modułu sztywności warstwy asfaltowej; należy przy tym uwzględnić, że moduł sztywności warstwy asfaltowej zmienia się w zależności od temperatury i w procesie spękania warstwy.

Do produkcji geosyntetyków przeznaczonych do napraw i wzmocnień spękanych nawierzchni drogowych używa się polimerów syntetycznych, o odpowiednio wysokich parametrach wytrzymałościowych oraz odpornych na podniesione temperatury (tj. temperatury asfaltowych warstw wzmacniających, układanych na geosyntetykach). Najczęściej stosowanymi są polipropylen, polietylen i poliester.

Geosiatki polipropylenowe i polietylenowe są siatkami wykonanymi najczęściej metodą odlewu, z zakotwieniami na węzłach, o dosyć dużej płaszczyźnie i masie własnej, bywają niejednokrotnie utwardzane (dla polepszenia modułu sztywności). Metoda odlewu pozwala na uzyskanie dużych płaszczyzn i wykonanie ostrych brzegów siatki, co poprawia jej zdolność kotwienia. Odporne są na działanie wodnych roztworów kwasów, zasad, soli i benzyn w temperaturze otoczenia. Odporne są również na hydrolizę i niszczenie.

Geosiatki poliesterowe są zwykle wytwarzane metodą tkaną z wysokowytrzymałego poliestru z otoczką np. z PVC, o dużej odporności chemicznej na występujące kwasy, zasady i substancje organiczne. Główne zalety poliestru to wysoki moduł elastyczności i wysoka wytrzymałość. W porównaniu do siatek polipropylenowych i polietylenowych poliester charakteryzuje się wyższą wytrzymałością na rozciąganie i mniejszą skłonnością do pełzania. Powłoka PVC skleja nitki poliestru i stabilizuje w ten sposób konstrukcję siatki (ochrona przed przesunięciem) i zwiększa wytrzymałość na węzłach. Posiadają wysoką wytrzymałość, gdyż przy niewielkim wydłużeniu - przejście siły następuje natychmiast.

ZALĄCZNIK 3

FUNKCJE GEOSIATKI W NAWIERZCHNI ASFALTOWEJZasada stosowania geosiatek

Podstawową zasadą w stosowaniu geosiatek jest układanie ich na warstwie betonowej, stabilizowanej cementem, popękanej starej nawierzchni asfaltowej i pomiędzy nowymi warstwami asfaltowymi. Skropienie lepiszczem powierzchni warstwy jest wymagane tylko gdy dolna warstwa wykazuje brak dostatecznej zawartości asfaltu. Dobra adhezja pomiędzy istniejącą nawierzchnią i warstwami wzmacniającymi oraz pomiędzy siatką a towarzyszącymi jej warstwami jest zasadniczym warunkiem prawidłowej pracy całego układu. Geosiatki po ułożeniu powinny być naciągnięte i końce ich przybite.

Opóźnienie powstawania spękań odbitych

Główną funkcją geosiatek jest opóźnianie pojawiania się spękań odbitych. Realizowane jest to przez przejmowanie naprężeń i redukcję ich wielkości w wyniku pełzania materiału siatki.

Mieszanki mineralno-asfaltowe układane w nawierzchni pracują w warunkach obciążeń krótkotrwałych (obciążenia od pojazdów poruszających się z dużą prędkością), oraz obciążeń o dłuższym czasie trwania (obciążenia od pojazdów stojących lub poruszających się wolno, zmiany termiczne, osiadania). Dla krótkotrwałych obciążeń moduł dynamiczny, zależnie od temperatury, zmienia się w orientacyjnych granicach od 0,1 do 10 GPa i spękania określane jako zmęczeniowe mogą nastąpić przy niewielkich wydłużeniach, poniżej 0,1%, zachodzących w strefie odkształceń sprężystych. Dla dłużej trwających obciążeń wywołujących zjawisko pełzania, spękania pojawiają się przy wydłużeniach 1-2%. W warstwach asfaltowych naprężenia ściskające przenoszone są przez kruszywo mineralne, naprężenia rozciągające przez lepiszcze asfaltowe, zatem spękania zmęczeniowe indukowane są w asfalcie,

Geosiatki opóźniają propagację spękań przez przejmowanie naprężeń rozciągających w momencie, kiedy naprężenia rozciągające przy lokalnych, maksymalnych wydłużeniach są bliskie dopuszczalnej granicy dla lepiszcza asfaltowego.

Opóźnianie tworzenia się kolein

Geosiatki ułożone poprawnie, tj. naciągnięte i przymocowane stalowymi kołkami, ułożone na głębokości min. 50 mm poniżej powierzchni jezdni, przeciwdziałają nadmiernym naprężeniom ścinającym, wywołującym powstawanie kolein z towarzyszącym temu bocznym przesunięciem i wypychaniem materiału warstwy do góry.

ZAŁĄCZNIK 4**ZALECENIA MATERIAŁOWO-KONSTRUKCYJNE
DLA SIATEK Z WŁÓKIEN SYNTETYCZNYCH**

przyjmowane w europejskiej praktyce (wg opracowania Politechniki Krakowskiej,
Instytut Dróg, Kolei i Mostów, 1992)

Lp.	Własność	Jednostka	Wymagania dla geosiatki	
			przeplatanej w węzłach	ciągnionej
1	Siła zrywająca, min.	kN/m	50	14
2	Wydłużenie przy zerwaniu, max.	%	14	14
3	Siła rozciągająca przy wydłużeniu 1% (moduł sieczny), min.	kN/m	3	2
4	Powierzchnia oczek siatki, łącznie, min.	%	70	70
5	Wymiar oczek siatki, min. lub dwukrotnie większy od max. ziarna w mieszance mineralno-asfaltowej	mm	20 x 20	20 x 20
6	Odporność na temperaturę, min. do	°C	190	148
7	Siła zrywająca przy wydłużeniu 1%, min. tj. moduł sieczny, min.	kN/m kN/m	2 200	2 200

ZAŁĄCZNIK 5

ZASADY NAPRAWY SPĘKAŃ (PEKNIĘĆ) NAWIERZCHNI (wg [15])

Ocena spękań nawierzchni powinna mieć na celu określenie:

- □ przyczyny spękań i stopnia ich szkodliwości,
- □ zasięgu spękań w głąb konstrukcji nawierzchni,
- □ zakresu spękań (udziału powierzchni spękanej).

Przy podejmowaniu decyzji o remoncie nawierzchni w celu naprawy uszkodzeń powierzchniowych należy kierować się kryteriami oceny wizualnej oraz oceny indeksu spękań (intensywności spękań), współpracy w obrębie pęknięcia oraz warunków podparcia nawierzchni:

a) a) Indeks spękań IS jest miarą intensywności spękań poprzecznych i wyrażony jest niemianowaną liczbą obliczaną ze wzoru:

$$IS = \frac{1}{2} L_n + L_p$$

w którym:

- IS - indeks spękań,
 L_n - liczba spękań niepełnych (na niepełną szerokość jezdni) na 100 m długości jezdni,
 L_p - liczba spękań pełnych (na pełną szerokość jezdni) na 100 m długości jezdni.

Przyjęto następującą klasyfikację odcinków nawierzchni pod względem indeksu spękań:

- $IS \leq 1$ - odcinki nie spękane,
 $1 < IS \leq 3$ - odcinki średnio spękane,
 $IS > 3$ - odcinki bardzo spękane.

Na podstawie tego podziału zaleca się podejmować decyzję o całkowitej, powierzchniowej naprawie spękań, bądź pojedynczych spękań.

b) b) Współpracę w pęknięciu odbitym nawierzchni półsztywnej (dwóch części nawierzchni oddzielonych pęknięciem), określa się współczynnikiem współpracy k ze wzoru:

$$k = \frac{2y_2}{y_1 + y_2}$$

w którym:

- K - współczynnik współpracy,
 y_1 - ugięcie krawędzi obciążonej,
 y_2 - ugięcie krawędzi nieobciążonej
 $k < 0,1$ - oznacza brak współpracy między płytami,
 $0,1 < k < 1$ - oznacza częściowe przekazywanie obciążenia z jednej płyty na drugą,
 $k = 1$ - oznacza pełną współpracę płyt.

Pomiary ugięć można wykonywać ugięciomierzem belkowym Benkelmana lub ugięciomierzem dynamicznym FWD.

Pomiar ugięć wykonuje się na krawędziach pęknięcia.

c) c) Warunki podparcia nawierzchni na podłożu gruntowym w obrębie pęknięcia poprzecznego określa się współczynnikiem wpływu punktu przyłożenia obciążenia s wyrażonym wzorem:

$$s = \frac{y_1}{y_0}$$

w którym:

- y_1 - ugięcie krawędzi obciążonej,
 y_0 - ugięcie pomierzone pomiędzy spękaniem (w środku rozpiętości płyty),
 $s < 1,4$ - oznacza dostateczne podparcie podbudowy w obrębie spękania,
 $s \geq 1,4$ - oznacza niedostateczne podparcie podbudowy w obrębie spękania.

Na podstawie indeksu spękań należy zdecydować, czy naprawiać pojedynczo pęknięcia, czy wykonać naprawę całej powierzchni w postaci membrany przeciwspekaniowej. Jeśli odcinek nawierzchni nie jest spękany lub jest średnio spękany według powyższej klasyfikacji, to zaleca się naprawę pojedynczych pęknięć. Jeśli odcinek nawierzchni jest bardzo spękany według powyższej klasyfikacji, to zaleca się wykonanie ciągłej naprawy całej spękanej powierzchni, np. wykonanie membrany przeciwspekaniowej na całej powierzchni.

W każdym wypadku ostateczną decyzję należy podjąć po wnikliwej, indywidualnej analizie, biorąc pod uwagę także przewidywaną propagację pęknięć i zwiększanie indeksu spękań w czasie. W podjęciu decyzji o wyborze techniki naprawy pęknięć nawierzchni zaleca się kierować wskazówkami według tabeli:

Tabela: Wskazówki doboru techniki naprawy powierzchniowej pęknięć nawierzchni (bez wzmocnienia nawierzchni)

Rodzaj spękania	Przyczyna spękania	Naprawa z zastosowaniem geosiatki			
		naprawa płytka	naprawa głęboka (stabilizacja podparcia krawędzi)		naprawa powierzchniowa pod nowe warstwy asfaltowe
			wycięcie warstw do podłoża	iniekcja	
Pęknięcie odbite poprzeczne (dobre podparcie krawędzi)	Skurcz termiczny podbudowy związanej (sztywnej)	+			+
Pęknięcie odbite poprzeczne (brak podparcia krawędzi)	Skurcz termiczny i ścinanie od obciążenia ruchem, prostopadle do krawędzi		+	+	
Pęknięcie odbite podłużne	Ścinanie od obciążenia ruchem, równoległe do pęknięcia	+			+
Pęknięcie w spoinie technologicznej	Niestaranność wykonania				+
Pęknięcie podłużne w śladzie koleiny	Niewystarczająca nośność				+
Spękania siatkowe	Niewystarczająca nośność				+
Spękania blokowe	Skurcz termiczny zmęczeniowy				+

ZALĄCZNIK 6**PRZYKRYCIE PĘKNIĘCIA TAŚMĄ USZCZELNIAJĄCĄ (wg [15])****Przeznaczenie techniki**

Metoda przykrycia pęknięcia taśmą uszczelniającą jest przeznaczona do uszczelnienia spękań i otwartych połączeń technologicznych rozwartych do szerokości 5 mm.

Opis techniki

Czynności związane z naprawą nawierzchni:

- wstępne oczyszczenie szczeliny i jej najbliższego otoczenia twardą szczotką ręczną lub mechaniczną,
- dokładne oczyszczenie szczeliny przedmuchiowaniem sprężonym, gorącym powietrzem,
- posmarowanie ścianek szczeliny środkiem gruntującym pędzlem i pozostawienie ich do wyschnięcia,
- przyklejenie taśmy uszczelniającej i dociśnięcie jej ręcznie lub specjalnym urządzeniem,
- zdjęcie silikonowanego papieru z powierzchni taśmy,
- posypanie mączką wapienną lub piaskiem.

Uwagi wykonawcze

Taśma uszczelniająca jest siatką wzmocnioną warstwą elastomeroasfaltu o grubości 1,5 mm. W celu dostosowania taśmy do szerokości uszkodzonych miejsc jej szerokość wynosi 50, 75 lub 100 mm.

Zalecany zakres stosowania

Wypełnienie pęknięcia z przykryciem taśmą uszczelniającą stosuje się w przypadkach:

- □ pęknięcia niskotemperaturowego poprzecznego, rozwartego do szerokości 5 mm,
- □ pęknięcia podłużnego w spoinie technologicznej, rozwartego do szerokości 5 mm.

Z uwagi na prostotę wykonawstwa, zaleca się przede wszystkim do robót o małym zakresie, przy których zastosowanie większej liczby maszyn jest niecelowe.

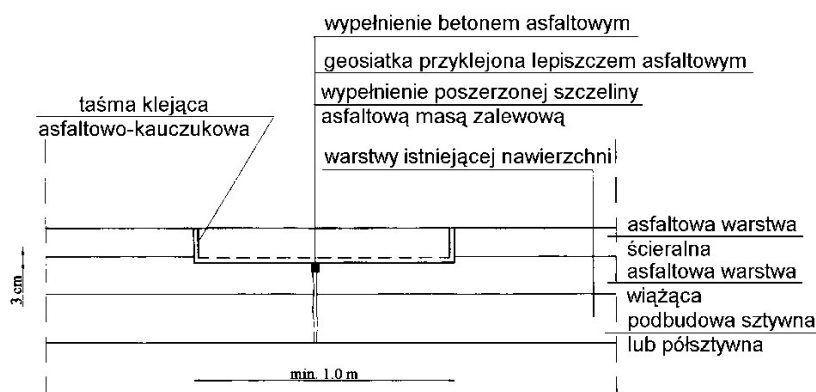
Ograniczenia stosowania

Wszystkie roboty muszą być przeprowadzone przy suchej pogodzie i w temperaturze otoczenia co najmniej 15°C. Z uwagi na szybkie zużywanie się taśm, ich stosowanie ogranicza się do dróg o niewielkim ruchu: podrzędnych ulic w miastach i dróg lokalnych. Nie należy ich stosować na obszarach, gdzie występują oddziaływania sił poziomych: na ostrych łukach i skrzyżowaniach.

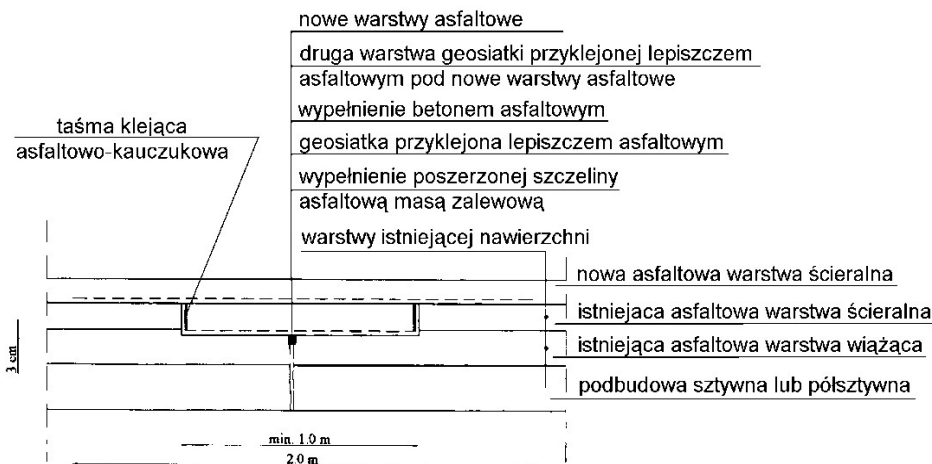
ZALĄCZNIK 7

PRZYKŁADY NAPRAW SPĘKAŃ ODBITYCH PRZY UŻYCIU GEOSIATKI (wg [15])

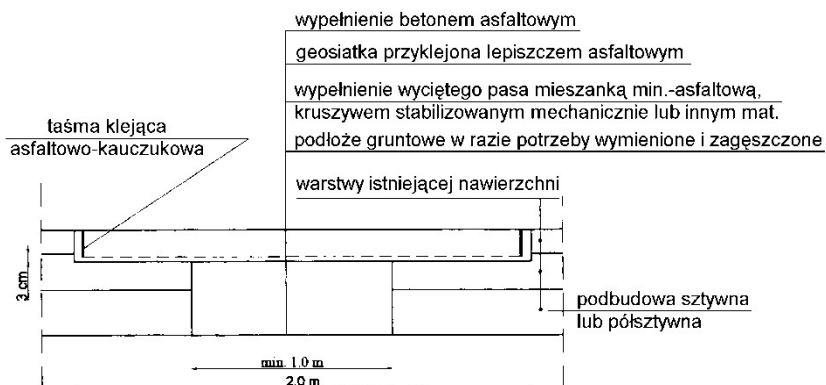
Rys. 1. Naprawa płytka pojedynczego pęknięcia odbitego, gdy krawędzie pęknięcia są dobrze podparte - w istniejącej warstwie ścieralnej



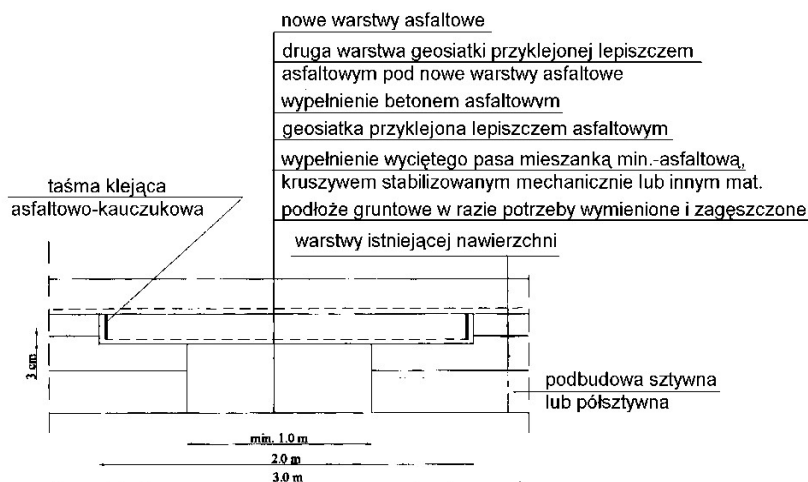
Rys. 2. Naprawa płytka pojedynczego pęknięcia odbitego, gdy krawędzie pęknięcia są dobrze podparte - w istniejącej warstwie ścieralnej, z ułożeniem nowej warstwy asfaltowej



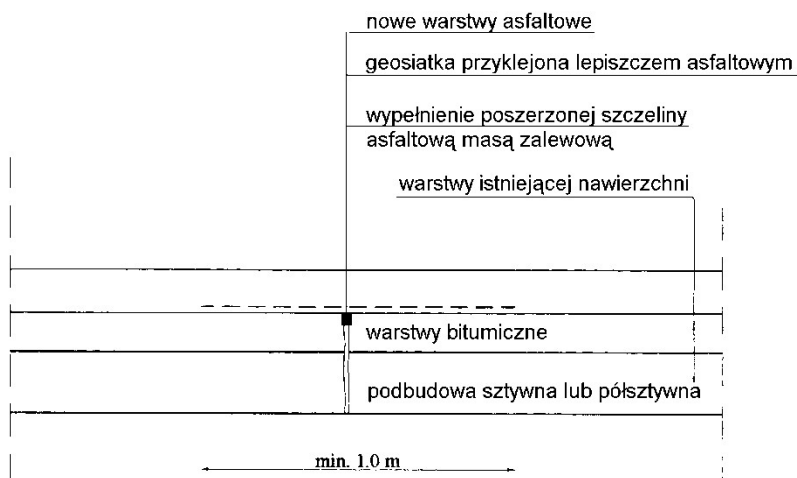
Rys. 3. Naprawa głęboka pojedynczego pęknięcia odbitego, w przypadku braku dobrego podparcia krawędzi pęknięcia



Rys. 4. Naprawa głęboka pojedynczego pęknięcia odbitego, w przypadku braku dobrego podparcia krawędzi pęknięcia, z ułożeniem nowej warstwy asfaltowej



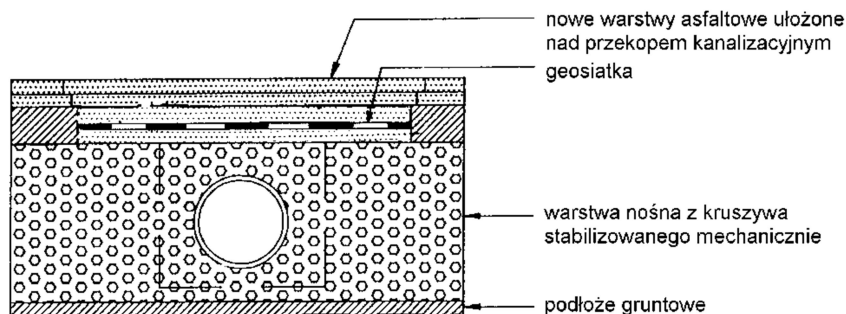
Rys. 5. Naprawa powierzchniowa pęknięć odbitych z ułożeniem nowych warstw asfaltowych



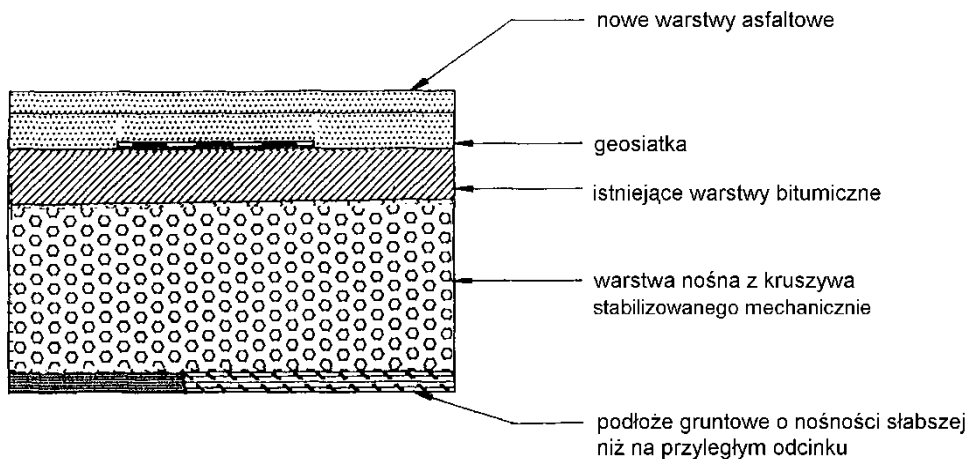
**PRZYKŁADY ZABEZPIECZENIA GEOSIATKĄ NAWIERZCHNI
ASFALTOWEJ W STREFIE SPEKAŃ**

(wg opracowania Politechniki Krakowskiej, Instytut Dróg, Kolei i Mostów)

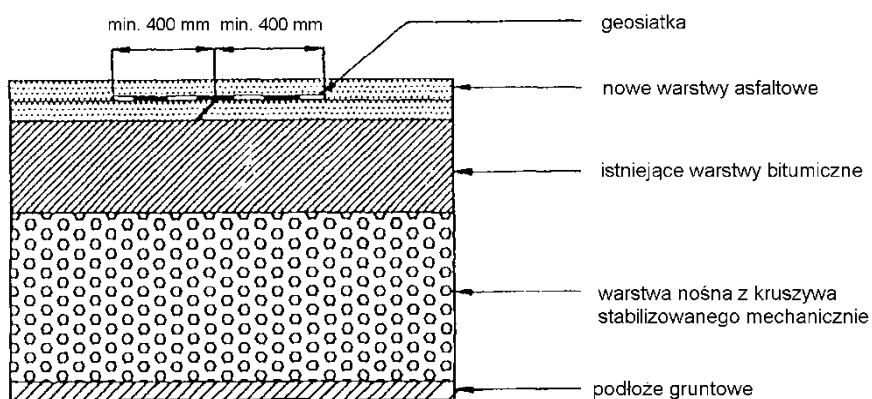
Rys. 1. Wzmocnienie nawierzchni asfaltowej nad przekopem instalacyjnym



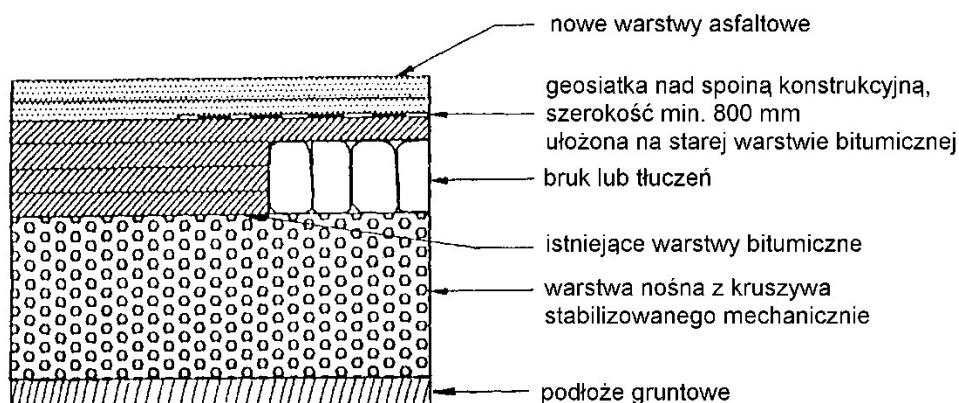
Rys. 2. Wzmocnienie nawierzchni asfaltowej w strefie zmiany nośności podłoża gruntowego



Rys. 3. Wzmocnienie nawierzchni asfaltowej w strefie spoiny roboczej

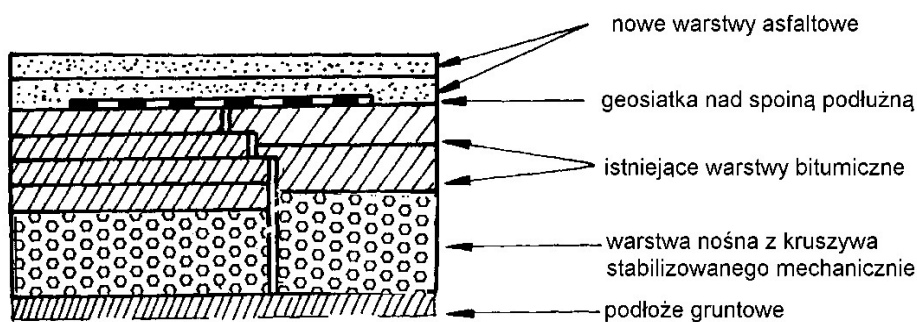


Rys. 4. Wzmocnienie nawierzchni asfaltowej w strefie zmiany konstrukcji nawierzchni

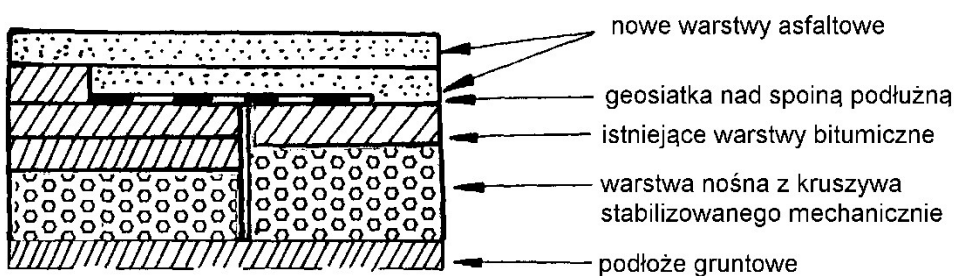


Rys. 5. Wzmocnienie nawierzchni asfaltowej w strefie poszerzenia nawierzchni

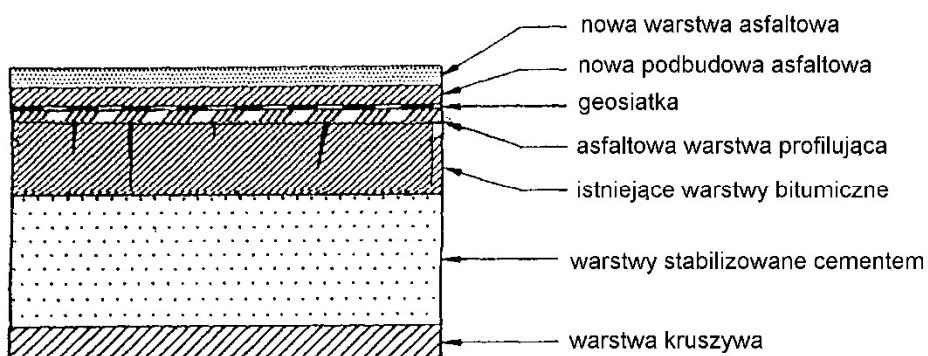
a) wariant 1



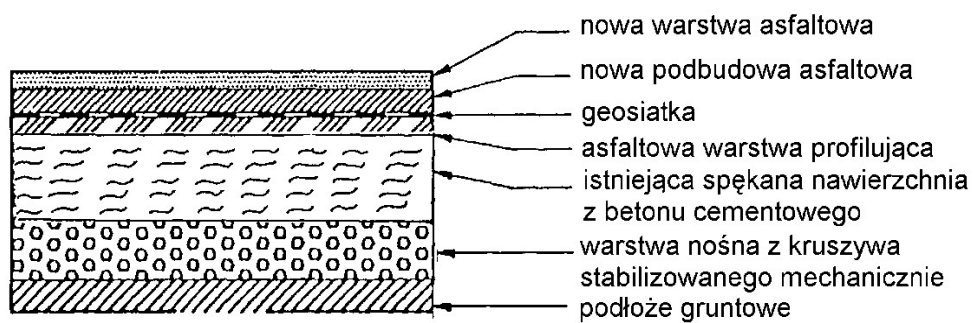
b) wariant 2



Rys. 6. Wzmocnienie nawierzchni asfaltowej na podbudowie z gruntu stabilizowanego cementem



Rys. 7. Wzmocnienie nawierzchni asfaltowej położonej na istniejącej nawierzchni z betonu cementowego



17. D.06.02.01 PRZEPUSTY POD ZJAZDAMI

1. WSTĘP

1.1. Przedmiot SST

Przedmiotem niniejszej Szczegółowej Specyfikacji Technicznej są wymagania dotyczące:

- wykonania i odbioru robót związanych z wykonaniem przepustów pod zjazdami z rur z polietylenu (HDPE) fi 315mm, 400mm,
- oczyszczenie istniejących przepustów rurowych.
- wykonanie ścianek czołowych

1.2. Zakres stosowania SST

Szczegółowa Specyfikacja techniczna jest stosowana jako dokument kontaktowy przy zlecaniu i realizacji robót wymienionych w punkcie 1.1.

1.3. Zakres robót objętych SST

Ustalenia zawarte w niniejszej specyfikacji dotyczą zasad prowadzenia robót związanych z wykonywaniem przepustów rurowych betonowych o średnicy Ø 315mm, 400 mm pod zjazdami wraz z prefabrykowanymi ściankami czołowymi.

1.4. Określenia podstawowe

Przepust - obiekt wybudowany w formie zamkniętej obudowy konstrukcyjnej, służący do przeprowadzenia wody małych cieków wodnych pod nasypami zjazdów.

Przepust rurowy - przepust, którego konstrukcja nośna wykonana jest z rur betonowych lub Żelbetowych.

Pozostałe określenia podstawowe są zgodne z obowiązującymi, odpowiednimi polskimi normami i z definicjami podanymi w SST D-M-00.00.00 „Wymagania ogólne” pkt. 1.4.

1.5. Ogólne wymagania dotyczące robót

Ogólne wymagania dotyczące robót podano w SST D-M-00.00.00 „Wymagania ogólne” pkt. 1.5.

2. MATERIAŁY

2.1. Ogólne wymagania dotyczące materiałów

Ogólne wymagania dotyczące materiałów, ich pozyskiwania i składowania, podano w SST D-M-00.00.00 „Wymagania ogólne” pkt. 2.

2.2. Rodzaje materiałów

Materiałami stosowanymi przy wykonywaniu przepustów z typowych prefabrykowanych rur betonowych, objętych niniejszą SST, są:

- prefabrykaty,
- cement,
- brukowiec,
- woda,
- mieszanka pod ławę fundamentową,
- drewno na deskowanie,
- materiały izolacyjne,
- zaprawa cementowa.

2.3. Prefabrykaty

Powierzchnie elementów powinny być gładkie, bez pęknięć i rys. Dopuszcza się drobne pory jako pozostałości po pęcherzykach powietrza i wodzie, których głębokość nie przekracza 5 mm. Prefabrykaty rurowe powinny być wykonane z betonu klasy, co najmniej B-30. Składowanie prefabrykatów powinno odbywać się na wyrównanym, utwardzonym i odwodnionym podłożu.

2.4. Kruszywa do betonu

Kruszywa stosowane do wyrobu betonowych elementów konstrukcji przepustów powinny spełniać wymagania PN-B-06712 [5]. Kruszywa należy składować w warunkach zabezpieczających je przed zanieczyszczeniem oraz zmieszaniem z innymi asortymentami lub jego frakcjami. Podłoże składowiska powinno być równe, utwardzone i dobrze odwodnione.

2.5. Cement

Cement stosowany do wyrobu betonowych elementów konstrukcji przepustów powinien spełniać wymagania PN-B-19701 [7].

Należy stosować cement portlandzki zwykły (bez dodatków) klasy 42,5 do betonu klasy B-30 i klasy 32,5 do betonu klasy B-25.

Cement należy przechowywać zgodnie z BN-88/6731-08 [14].

2.6. Woda

Woda powinna być „odmiany I” zgodnie z wymaganiami PN-B-32250 [9]. Bez badań laboratoryjnych można stosować wodociągową wodę pitną.

2.7. Mieszanka kruszywa naturalnego

Mieszanka do wykonania ławy fundamentowej powinna spełniać wymagania PN-B-06712 [5].

2.8. Materiały izolacyjne

Do wykonania izolacji przepustów można stosować:

- emulsję kationową, wg BN-68/6753-04 [17],
- roztwór asfaltowy do gruntowania wg PN-B-24622 [8],
- lepik asfaltowy na gorąco bez wypełniacza wg PN-C-96177 [10],
- papę asfaltową wg BN-79/6751-01 [15] i BN-88/6751-03 [16]
- wszelkie inne materiały izolacyjne sprawdzone doświadczalnie i posiadające aprobatę techniczną - za zgodą Inspektora.

2.9. Zaprawa cementowa

Stosowana zaprawa cementowa powinna być marki nie niższej niż M 12 i spełniać wymagania PN-B- 14501 [6].

2.10. Brukowiec

Brukowiec powinien odpowiadać wymaganiom PN-B-11104:1960 [1].

3. SPRZĘT

3.1. Ogólne wymagania dotyczące sprzętu

Ogólne wymagania dotyczące sprzętu podano w SST D-M-00.00.00 „Wymagania ogólne” pkt. 3.

3.2. Sprzęt do wykonania przepustów

Wykonawca przystępujący do wykonania przepustów pod zjazdami powinien wykazać się możliwością korzystania z następującego sprzętu:

- koparek,
- sprzętu do zagęszczania: ubijaki ręczne i mechaniczne, zagęszczarki płytowe.

4. TRANSPORT

4.1. Ogólne wymagania dotyczące transportu

Ogólne wymagania dotyczące transportu podano w SST D-M-00.00.00 „Wymagania ogólne” pkt. 4.

4.2. Transport materiałów

4.2.1. Transport kruszywa

Kamień i kruszywo należy przewozić dowolnymi środkami transportu w warunkach zabezpieczających je przed zanieczyszczeniami, zmieszaniem z innymi kruszywami i nadmiernym zawilgoceniem. Sposoby zabezpieczenia wyrobów kamiennych podczas transportu powinny odpowiadać BN-67/6747-14.

4.2.2. Transport cementu

Transport cementu powinien być zgodny z BN-88/6731-08. Przewóz cementu powinien odbywać się dostosowanymi do tego celu środkami transportu w warunkach zabezpieczających go przed opadami atmosferycznymi, zawilgoceniem, uszkodzeniem opakowania i zanieczyszczeniem.

4.2.3. Transport stali zbrojeniowej

Stal zbrojeniową można przewozić dowolnymi środkami transportu w warunkach zabezpieczających przed powstaniem korozji i uszkodzeniami mechanicznymi.

4.2.4. Transport mieszanki betonowej

Transport mieszanki powinien odbywać się zgodnie z normą PN-B-06250. Czas transportu powinien spełniać wymóg zachowania dopuszczalnej zmiany konsystencji mieszanki uzyskanej po jej wytworzeniu.

4.2.5. Transport prefabrykatów

Transport wewnętrzny

Elementy przepustów wykonywane na budowie mogą być przenoszone po uzyskaniu przez beton wytrzymałości nie niższej niż 0,4R (W). Transport zewnętrzny

Elementy prefabrykowane mogą być przewożone dowolnymi środkami transportu w sposób zabezpieczający je przed uszkodzeniami.

Do transportu można przekazać elementy, w których beton osiągnął wytrzymałość, co najmniej 0,75R(W).

5. WYKONANIE ROBÓT

5.1. Ogólne zasady wykonania robót

Ogólne zasady wykonania robót podano w SST D-M-00.00.00 „Wymagania ogólne” pkt. 5.

5.2. Roboty przygotowawcze

Wykonawca zobowiązany jest do przygotowania terenu budowy w zakresie:

- odwodnienia,
- czasowego przełożenia koryta ciekłu w przypadku przepływu wody w rowie, na którym będzie wykonywany przepust,
- wytyczenia osi przepustu i krawędzi wykopu,
- innych robót podanych w SST.

5.3. Wykop

Sposób wykonywania robót ziemnych pod ławą fundamentową powinien być dostosowany do wielkości przepustu, głębokości wykopu, ukształtowania terenu i rodzaju gruntu.

Wykop należy wykonywać w takim okresie, aby po jego zakończeniu można było przystąpić do wykonywania przepustu.

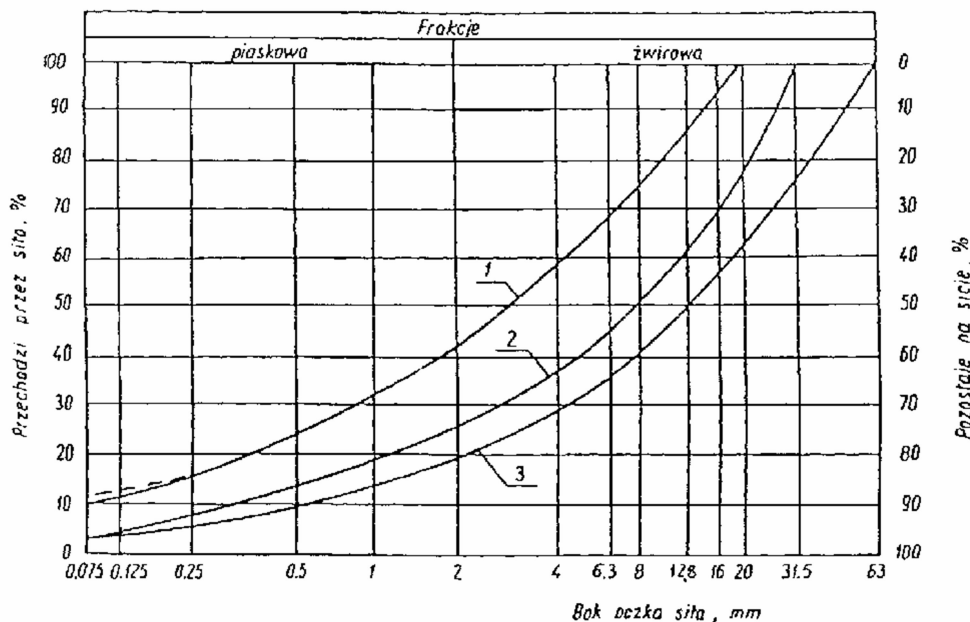
Jeżeli grunt z wykopu spełnia warunki wymagane dla zasypki, można go ponownie wykorzystać w przeciwnym razie nadmiar należy wywieźć na odkład.

5.4. Ława fundamentowa pod przepust

Ławy fundamentowe należy wykonać:

- z kruszywa naturalnego stabilizowanego mechanicznie, grubości po zagęszczeniu 20 cm. Dopuszczalne odchyłki dla ław fundamentowych przepustów wynoszą:
 - dla wymiarów w planie ± 5 cm,
 - dla rzędnych wierzchu ławy ± 2 cm.

Krzywa uziarnienia kruszywa, określona według PN-B-06714-15 powinna leżeć między krzywymi granicznymi pól dobrego uziarnienia podanymi na rysunku 1.



Rysunek 1. Pole dobrego uziarnienia kruszywa przeznaczonych na podbudowy (fundamenty) wykonywane metodą stabilizacji mechanicznej

1-3 kruszywo na podbudowę pomocniczą (fundament)

Krzywa uziarnienia kruszywa powinna być ciągła i nie może przebiegać od dolnej krzywej granicznej uziarnienia do górnej krzywej granicznej uziarnienia na sąsiednich sitach. Wymiar największego ziarna kruszywa nie może przekraczać 2/3 grubości warstwy układanej jednorazowo.

Fundament powinien być zagęszczony do osiągnięcia wskaźnika zagęszczenia $I_s \geq 1,0$.

5.4.1. Właściwości kruszywa

Kruszywa powinny spełniać wymagania określone w tabelicy 1.

Tabelica 1.

Lp.	Wyszczególnienie właściwości	Wymagania	Badania według
		Kruszywa naturalne fundament	
1	Zawartość ziaren mniejszych niż 0,075 mm, % (m/m)	od 2 do 12	PN-B-06714-15 [3]
2	Zawartość nadziarna, % (m/m), nie więcej niż	10	PN-B-06714-15 [3]
3	Zawartość ziaren nieforemnych % (m/m), nie więcej niż	45	PN-B-06714-16 [4]
4	Zawartość zanieczyszczeń organicznych, % (m/m), nie więcej niż	1	PN-B-04481 [1]
5	Wskaźnik piaskowy po pięciokrotnym zagęszczeniu metodą I lub II wg PN-B-04481, %	od 30 do 70	BN-64/8931 -01 [26]
6	Ścieralność w bębnie Los Angeles a) ścieralność całkowita po pełnej liczbie obrotów, nie więcej niż b) ścieralność częściowa po 1/5 pełnej liczby obrotów, nie więcej niż	45 40	PN-B-06714-42 [12]
7	Nasiąkliwość, % (m/m), nie więcej niż	4	PN-B-06714-18 [6]
8	Mrozoodporność, ubytek masy po 25 cyklach zamrażania, % (m/m), nie więcej niż	10	PN-B-06714-19 [7]
9	Rozpad krzemianowy i Żelazawy łącznie, % (m/m), nie więcej niż	-	PN-B-06714-37 [10] PN-B-06714-39 [11]
10	Zawartość związków siarki w przeliczeniu na SO ₃ , % (m/m), nie więcej niż	1	PN-B-06714-28 [9]
11	Wskaźnik nośności w _{noś} mieszanki kruszywa, %, nie mniejszy niż a) przy zagęszczeniu I _s □ 1,00	60	PN-S-06102[21]

5.5. Układanie prefabrykatów rurowych

Układanie rur betonowych lub żelbetonowych należy wykonać wg BN-74/9191-01 [18]. Styki rur należy wypełnić zaprawą cementową i uszczelnić materiałem zaakceptowanym przez Inspektora.

5.6. Ścianki czołowe

Ścianki czołowych przepustu powinny być wykonane jako prefabrykowane. Powierzchnie elementów betonowych, które po zasypaniu znajdują się pod ziemią należy zagruntować, pkt 5.8

5.7. Zасыпка przepustów

Zасыpkę (mieszanka, piasek, grunt rodzimy) należy układać jednocześnie z obu stron przepustu, warstwami o jednakowej grubości z jednoczesnym zagęszczaniem. Wilgotność zасыпки w czasie zagęszczania powinna odpowiadać wilgotności optymalnej wg normalnej próby Proctora, metodą I wg PN-B-04481 [2] z tolerancją -20%, +10%. Wskaźnik zagęszczenia poszczególnych warstw powinien być nie mniejszy niż 1,00. Po ułożeniu zасыпки należy odtworzyć istniejącą konstrukcję nawierzchni.

5.8. Izolacja przepustów

Powierzchnie elementów betonowych, które po zasypaniu znajdują się pod ziemią, należy zagruntować przez: - smarowanie roztworem asfaltowym, lub innymi metodami zaakceptowanymi przez Kierownika Projektu.

5.9. Umocnienie wlotów i wylotów

Umocnienie wlotów i wylotów należy wykonać poprzez obrukowanie skarpy i umocnienie dna wylotu

5.9.1. Przygotowanie podłoża

Podłoże pod brukowicę należy przygotować zgodnie z PN-S-02205:1998 [10].

5.9.2. Podkład

STWIORB

dla inwestycji pn.: „Wymiana krawężników przy drogach powiatowych na terenie powiatu wrocławskiego”

Podkład pod brukowiec stanowi warstwa kruszywa o grubości od 10 cm do 15 cm. Podkład z grubszego kruszywa należy układać „pod sznur”, natomiast z drobniejszego kruszywa, dającego się wyrównywać przeciągnięciem łąty, „pod łątę”. Po ułożeniu podkładu należy go lekko uklepać, ale nie ubijać.

Przy umocnieniu rowów i ścieków na warstwie podkładu z kruszywa ułożyć warstwę zaprawy cementowo- piaskowej w stosunku 1:4 i grubości od 3 cm do 5 cm.

5.9.3. Układanie brukowca

Brukowiec należy układać na przygotowanym podkładzie wg pktu 5.6.2. Brukowiec układa się „pod sznur” naciągnięty na palikach na wysokość od 2 cm do 4 cm nad projektowany poziom powierzchni. Należy w pierwszej kolejności, po linii obwodu umocnienia, ułożyć brukowce największe. Brukowiec należy układać tak, aby szczeliny między sąsiednimi warstwami mijały się i nie przekraczały 3 cm, a największy wymiar brukowca był skierowany w podkład.

Po ułożeniu brukowca szczeliny należy wypełnić zaprawą cementowo-piaskową o stosunku 1:2. W okresie wiązania zaprawy cementowo-piaskowej powierzchnię bruku należy osłonić matami lub warstwą piasku i utrzymywać w stanie wilgotnym przez co najmniej 7 dni.

6. KONTROLA JAKOŚCI ROBÓT

6.1. Ogólne zasady kontroli jakości robót

Ogólne zasady kontroli jakości robót podano w SST D-M-00.00.00 „Wymagania ogólne” pkt. 6.

6.2. Kontrola prawidłowości wykonania robót przygotowawczych i ziemnych

Kontrolę należy przeprowadzić z uwzględnieniem wymagań podanych w punkcie 5.2 i 5.3.

6.3. Kontrola wykonania łąwy fundamentowej

Przy kontroli wykonania łąwy fundamentowej należy sprawdzić:

- rodzaj materiału użytego do wykonania łąwy,
- usytuowanie łąwy w planie,
- grubość łąwy.

6.4. Kontrola wykonania elementów prefabrykowanych

Elementy prefabrykowane należy sprawdzać w zakresie:

- kształtu i wymiarów (długość, wymiary wewnętrzne, grubość ścianki – wg dokumentacji przetargowej),
- wyglądu zewnętrznego
- wytrzymałości betonu na ściskanie
- średnicy prętów i usytuowania zbrojenia.

6.5. Kontrola połączenia prefabrykatów

Połączenie prefabrykatów powinno być sprawdzone wizualnie w celu porównania zgodności zmontowanego przepustu z wymaganiami ST.

6.6. Kontrola izolacji ścian przepustu

Izolacja ścian przepustu powinna być sprawdzona przez oględziny w zgodności z wymaganiami punktu 5.9.

6.7. Kontrola jakości brukowania

Kontrola polega na rozebraniu ok. 1 m² powierzchni zabrukowanej i ponownym zabrukowaniu tym samym brukowcem. Ścisłość ułożenia uważa się za dostateczną, jeśli przy ponownym zabrukowaniu rozebranej powierzchni zostanie nie więcej niż 4% powierzchni niezabrukowanej.

7. OBMIAR ROBÓT

7.1. Ogólne zasady obmiaru robót

Ogólne zasady obmiaru robót podano w SST D-M-00.00.00 „Wymagania ogólne” pkt 7.

7.2. Jednostka obmiarowa

Jednostką obmiarową jest:

- m (metr) – wykonanego przepustu
- szt. (sztuka) – ścianek czołowych

8. ODBIÓR ROBÓT

Ogólne zasady odbioru robót podano w SST D-M-00.00.00 „Wymagania ogólne” pkt. 8.

Roboty uznaje się za wykonane zgodnie z SST i wymaganiami Inspektora, jeżeli wszystkie pomiary i badania z zachowaniem tolerancji wg pkt. 6 dały wyniki pozytywne.

9. PODSTAWA PŁATNOŚCI

9.1. Ogólne ustalenia dotyczące podstawy płatności

Ogólne ustalenia dotyczące podstawy płatności podano w SST D-M-00.00.00 „Wymagania ogólne” pkt. 9.

9.2. Cena jednostki obmiarowej

Cena wykonania 1 m przepustu obejmuje:

- roboty pomiarowe i przygotowawcze,
- wykonanie wykopu wraz z odwodnieniem (rozbiórka istniejącego nasypu zjazdu),
- dostarczenie materiałów,
- wykonanie ław fundamentowych,
- montaż konstrukcji przepustu,
- montaż ścianek czołowych,
- wykonanie izolacji,
- wykonanie zasyпки i zagęszczenie,
- umocnienie wlotów i wylotów,
- odtworzenie konstrukcji nawierzchni
- uporządkowanie terenu,
- przeprowadzenie badań i pomiarów wymaganych w specyfikacji technicznej.
- oznakowanie robót

10. PRZEPISY ZWIĄZANE

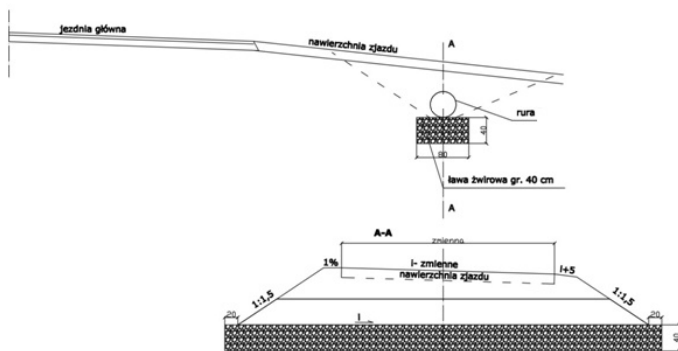
Normy

1. PN-B-02356 Tolerancja wymiarowa w budownictwie. Tolerancja wymiarowa elementów budowlanych z betonu
2. PN-B-04481 Grunty budowlane. Badania próbek i gruntu
3. PN-B-06251 Roboty betonowe i Żelbetowe. Wymagania techniczne
4. PN-B-06253 Konstrukcje betonowe. Warunki wykonania i ochrony w środowisku agresywnych wód gruntowych
5. PN-B-06712 Kruszywo mineralne do betonu
6. PN-B-14501 Zaprawy budowlane zwykłe
7. PN-B-19701 Cement. Cement powszechnego użytku. Skład, wymagania i ocena zgodności
8. PN-B-24622 Roztwór asfaltowy do gruntowania
9. PN-B-32250 Materiały budowlane. Woda do betonów i zapraw
10. PN-C-96177 Lepik asfaltowy bez wypełniaczy stosowany na gorąco
11. PN-D-95017 Surowiec drzewny. Drewno tartaczne iglaste
12. PN-D-96000 Tarcica iglasta ogólnego przeznaczenia
13. PN-S-96012 Drogi samochodowe. Podbudowa i ulepszone podłoże z gruntu stabilizowanego cementem.
14. BN-88/6731-08 Cement. Transport i przechowywanie
15. BN-79/6751-01 Materiały do izolacji przeciwwilgociowej. Papa asfaltowa na taśmie aluminiowej
16. BN-88/6751-03 Papa asfaltowa na welonie z włókien szklanych
17. BN-68/6753-04 Asfaltowe emulsje kationowe do izolacji przeciwwilgociowych
18. BN-74/9191-01 Urządzenia wodno-melioracyjne. Przepusty z rur betonowych i żelbetowych.

PRZEKRÓJ KONSTRUKCYJNY ZJAZDU Z PRZEPUSTEM

STWIORB

dla inwestycji pn.: „Wymiana krawężników przy drogach powiatowych na terenie powiatu wrocławskiego”



18. D.06.03.01 POBOCZE UTWARDZONE

1. WSTĘP

1.1. PRZEDMIOT STWiORB

Przedmiotem niniejszej Szczegółowej Specyfikacji Technicznej są wymagania dotyczące wykonania pobocza utwardzonego z frezu bitumicznego lub z mieszanki kruszywa niezwiązanego.

1.2. ZAKRES STOSOWANIA STWiORB

Szczegółowa Specyfikacja techniczna jest stosowana jako dokument i kontaktowy przy zlecaniu i realizacji robót wymienionych w punkcie 1.1.

1.3. ZAKRES ROBÓT OBJĘTYCH STWiORB

Ustalenia zawarte w niniejszej specyfikacji dotyczą zasad prowadzenia robót związanych z wykonaniem i odbiorem utwardzonego pobocza za pomocą kruszywa łamanego niezwiązanego.

1.4. OKREŚLENIA PODSTAWOWE

1. **Pobocze** – część korony drogi przeznaczona do chwilowego postoju pojazdów, umieszczenia urządzeń organizacji i bezpieczeństwa ruchu oraz do ruchu pieszych, służąca jednocześnie do bocznego oparcia konstrukcji nawierzchni.
2. **Utwardzone pobocze** – część pobocza drogowego, posiadająca w ciągu całego roku nośność wystarczającą do przejścia obciążenia statycznego od kół samochodów, dopuszczonych do ruchu na drodze.
3. **Gruntowe pobocze** – część pobocza drogowego, stanowiąca obrzeże utwardzonego pobocza, przeznaczona do ustawiania znaków i urządzeń zabezpieczenia ruchu.
4. **Utwardzenie pobocza frezem bitumicznym** – proces technologiczny, polegający na odpowiednim zagęszczeniu frezu bitumicznego pozyskanego z frezowania nawierzchni bitumicznej o właściwie dobranym uziarnieniu (bez odłamów).
5. **Utwardzenie pobocza kruszywem łamanym niezwiązanym** – proces technologiczny, polegający na odpowiednim zagęszczeniu w optymalnej wilgotności kruszywa o właściwie dobranym uziarnieniu (proces ten nazywany był dawniej stabilizacją mechaniczną).
6. Pozostałe określenia podstawowe są zgodne z obowiązującymi, odpowiednimi polskimi normami i z definicjami podanymi w STWiORB DM.00.00.00 „Wymagania ogólne” pkt 1.4.

1.5. OGÓLNE WYMAGANIA DOTYCZĄCE ROBÓT

Ogólne wymagania dotyczące robót podano w STWiORB DM.00.00.00 „Wymagania ogólne” pkt 1.5.

2. MATERIAŁY

Ogólne wymagania dotyczące materiałów, ich pozyskiwania i składowania, podano w STWiORB DM.00.00.00 „Wymagania ogólne” pkt 2.

Materiały do wykonania robót powinny być zgodne z ustaleniami dokumentacji Przetargowej lub STWiORB.

Materiałami stosowanymi przy wykonywaniu utwardzonego pobocza są: frez bitumiczny, piasek, kruszywo łamane i woda.

Do utwardzenia pobocza należy stosować frez bitumiczny pozyskany z frezowania nawierzchni bitumicznej lub kruszywo łamane o uziarnieniu 0÷31,5 mm, odpowiadające wymaganiom STWiORB Podbudowy zasadnicze z mieszanki kruszywa niezwiązanego. Wymagania wobec materiału są takie same jak dla pobudowy zasadniczej.

- Frez bitumiczny powinien być jednorodny (bez odłamów).

- Kruszywo powinno być jednorodne, bez zanieczyszczeń obcych i bez domieszek gliny. Zaleca się użycie kruszywa o jasnej barwie.

Należy stosować przy wałowaniu nawierzchni każdą czystą wodę z rzek, jezior, stawów i innych zbiorników otwartych oraz wodę studzienną i wodociągową. Nie należy stosować wody z widocznymi zanieczyszczeniami, np. śmieciami, roślinnością wodną, odpadami przemysłowymi, kanalizacyjnymi itp.

Okresowo składowane kruszywa powinny być zabezpieczone przed zanieczyszczeniem i zmieszczeniem z innymi materiałami kamiennymi. Podłoże w miejscu składowania kruszyw powinno być równe, utwardzone i odwodnione.

3. SPRZĘT

Ogólne wymagania dotyczące sprzętu podano w STWiORB DM.00.00.00 „Wymagania ogólne” pkt 3.

Przy wykonywaniu robót Wykonawca w zależności od potrzeb, powinien wykazać się możliwością korzystania ze sprzętu dostosowanego do przyjętej metody robót, jak:

- mieszarki stacjonarne do wytwarzania mieszanki kruszyw, wyposażone w urządzenia dozujące wodę (mieszarki powinny zapewnić wytworzenie jednorodnej mieszanki o wilgotności optymalnej, chyba że producent kruszywa zapewnia dostawę jednorodnej mieszanki o wymaganym uziarnieniu i odpowiedniej wilgotności),
- równiarki albo układarki do rozkładania mieszanki kruszywa,
- walce lub płytowe zagęszczarki wibracyjne,
- przewoźne zbiorniki na wodę do zwilżania mieszanki, wyposażone w urządzenia do równomiernego i kontrolowanego dozowania wody,
- koparki do wykonania koryta, w przypadku utwardzania istniejącego pobocza gruntowego.

Należy korzystać ze sprzętu, który powinien być dostosowany swoimi wymiarami do warunków pracy w korycie, przygotowanym do ułożenia konstrukcji utwardzonego pobocza.

Sprzęt powinien odpowiadać wymaganiom określonym w dokumentacji Przetargowej, STWiORB, instrukcjach producentów lub propozycji Wykonawcy i powinien być zaakceptowany przez Inspektora/Inspektora nadzoru.

4. TRANSPORT

STWIORB

dla inwestycji pn.: „Wymiana krawężników przy drogach powiatowych na terenie powiatu wrocławskiego”

Ogólne wymagania dotyczące transportu podano w STWiORB DM.00.00.00 „Wymagania ogólne” pkt 4.

Materiały sypkie (kruszywa, frez) można przewozić dowolnymi środkami transportu, w warunkach zabezpieczających je przed zanieczyszczeniem, zmieszaniem z innymi materiałami i nadmiernym zawilgoceniem.

5. WYKONANIE ROBÓT**5.1. OGÓLNE ZASADY WYKONANIA ROBÓT**

Ogólne zasady wykonania robót podano w STWiORB DM.00.00.00 „Wymagania ogólne” pkt 5.

5.2. ZASADY WYKONYWANIA ROBÓT

Sposób wykonania robót powinny być zgodne z dokumentacją Przetargową i STWiORB. Podstawowe czynności przy wykonywaniu robót obejmują:

1. roboty przygotowawcze,
2. wykonanie koryta,
3. ułożenie nawierzchni utwardzonego pobocza (wytworzenie i wbudowanie mieszanki),
4. roboty wykończeniowe.

5.3. ROBOTY PRZYGOTOWAWCZE

Przed przystąpieniem do robót należy, na podstawie dokumentacji Przetargowej, STWiORB lub wskazań Inspektora/Inspektora nadzoru :

- ustalić lokalizację terenu robót,
- przeprowadzić obliczenia i pomiary geodezyjne niezbędne do szczegółowego wytyczenia robót oraz ustalenia danych wysokościowych,
- usunąć przeszkody, np. elementy dróg, ew. słupki, zatrawienie itd.,
- ew. splantować pobocze istniejące,
- zgromadzić wszystkie materiały potrzebne do rozpoczęcia budowy.

5.4. WYKONANIE KORYTA I PRZYGOTOWANIE PODŁOŻA

Koryto wykonuje się w przypadku utwardzania pobocza istniejącego gruntowego.

Koryto powinno być wykonane bezpośrednio przed rozpoczęciem robót związanych z wykonaniem nawierzchni utwardzonego pobocza. Wcześniejsze wykonanie koryta jest możliwe wyłącznie za zgodą Inspektora/Inspektora nadzoru/ , w korzystnych warunkach atmosferycznych.

Koryto można wykonywać ręcznie, gdy jego szerokość nie pozwala na zastosowanie posiadanych maszyn. Rodzaj sprzętu, a w szczególności jego moc należy dostosować do rodzaju gruntu, w którym prowadzone są roboty i do trudności jego odspojenia.

Grunt odspojony w czasie wykonywania koryta powinien być wykorzystany zgodnie z ustaleniami dokumentacji Przetargowej i STWiORB, tj. wbudowany w nasyp lub odwieziony na odkład w miejsce wskazane lub zaaprobowane przez Inspektora/Inspektora nadzoru/ .

Przed przystąpieniem do profilowania dna koryta, podłoże powinno być oczyszczone z wszelkich zanieczyszczeń. Po oczyszczeniu powierzchni podłoża należy sprawdzić, czy istniejące rzędne terenu umożliwiają uzyskanie po profilowaniu zaprojektowanych rzędnych podłoża.

Zaleca się, aby rzędne terenu przed profilowaniem były o co najmniej 5 cm wyższe niż projektowane rzędne podłoża. Jeżeli powyższy warunek nie jest spełniony i występują zaniżenia poziomu w podłożu przewidzianym do profilowania, Wykonawca powinien spulchnić podłoże na głębokość zaakceptowaną przez Inspektora, dowieźć dodatkowy grunt, spełniający wymagania obowiązujące dla górnej strefy korpusu, w ilości koniecznej do uzyskania wymaganych rzędnych wysokościowych i zagęści warstwę do uzyskania wskaźnika zagęszczenia 1,00.

W miejscach gdzie jest to możliwe proponuje się wykonać kontrolę zagęszczenia należy opręć na metodzie obciążeń płytowych. Należy określić pierwotny i wtórny moduł odkształcenia podłoża według PN-S-02205. Stosunek wtórnego i pierwotnego modułu odkształcenia nie powinien przekraczać 2,2. Ponadto należy wykonać pomiary nośności (E_2) wg PN-S-02205: 1998, zał. B. Wtórny moduł odkształcenia ma wynosić 120 Mpa.

Profilowanie można wykonać ręcznie lub sprzętem dostosowanym do szerokości koryta. Ścięty grunt powinien być wykorzystany w robotach ziemnych lub w inny sposób zaakceptowany przez Inspektora/Inspektora nadzoru/ .

Bezpośrednio po profilowaniu podłoża należy przystąpić do jego zagęszczania, które należy kontynuować do osiągnięcia wskaźnika zagęszczenia nie mniejszego od 1,00.

Wilgotność gruntu podłoża podczas zagęszczania powinna być równa wilgotności optymalnej, z tolerancją:

- w gruntach niespoistych ± 2 %,
- w gruntach mało i średnio spoistych $+0$ % - 2 %,
- w mieszaninach popiołowo-żużlowych $+2$ % - 4 %.

Koryto po wyprofilowaniu i zagęszczeniu powinno być utrzymane w dobrym stanie.

Jeżeli po wykonaniu robót związanych z profilowaniem i zagęszczeniem podłoża nastąpi przerwa w robotach i Wykonawca nie przystąpi natychmiast do układania nawierzchni, to powinien on zabezpieczyć podłoże przed nadmiernym zawilgoceniem, na przykład przez rozłożenie folii lub w inny sposób zaakceptowany przez Inspektora/Inspektora nadzoru/ .

Jeżeli podłoże uległo nadmiernemu zawilgoceniu, to do układania nawierzchni można przystąpić dopiero po jego naturalnym osuszeniu.

5.5. WYTWARZANIE MIESZANKI KRUSZYWA

Mieszankę kruszywa o ściśle określonym uziarnieniu i wilgotności optymalnej należy wytwarzać w mieszarkach stacjonarnych gwarantujących otrzymanie jednorodnej mieszanki. Ze względu na konieczność zapewnienia jednorodności, tylko w wyjątkowych przypadkach Inspektor/Inspektor nadzoru/ może dopuścić do wytwarzania mieszanki przez mieszanie poszczególnych frakcji na drodze. Mieszanka po wyprodukowaniu powinna być od razu transportowana na miejsce wbudowania w sposób przeciwdziałający rozsegregowaniu i wysychaniu.

5.6. POZYSKANIE FREZU BITUMICZNEGO

Frez bitumiczny do wykonania pobocza utwardzonego powinien być pozyskany z frezowania górnych warstw nawierzchni bitumicznej. Frez użyty do wykonania pobocza utwardzonego powinien być jednorodny (bez odłamów nawierzchni).

5.7. WBUDOWANIE I ZAGĘSZCZENIE FREZU BITUMICZNEGO LUB MIESZANKI KRUSZYWA

Frez bitumiczny lub mieszanka kruszywa powinna być rozkładana w warstwie o jednakowej grubości, przy pomocy układarki lub równiarki, z zachowaniem wymaganych spadków i rzędnych wysokościowych. Zaleca się, aby grubość pojedynczo układanej warstwy nie przekraczała 20 cm po zagęszczeniu. Rozpoczęcie budowy następnej warstwy może nastąpić po odbiorze poprzedniej warstwy przez Inspektora/Inspektora nadzoru. W miejscach, gdzie widoczna jest segregacja kruszywa, należy przed zagęszczeniem wymienić kruszywo na materiał o odpowiednich właściwościach.

Zagęszczanie należy rozpocząć od dolnej krawędzi i przesuwać pasami podłużnymi, częściowo nakładającymi się, w kierunku górnej krawędzi.

Nierówności i zagłębienia powstające w czasie zagęszczania powinny być wyrównywane bieżąco przez spulchnienie warstwy kruszywa i dodanie bądź usunięcie materiału, aż do otrzymania równej powierzchni.

Do zagęszczenia zaleca się stosowanie maszyn (np. walców, zagęszczarek płytowych) o szerokości nie większej niż szerokość utwardzonego pobocza.

Należy wykonać badanie wskaźnika odkształcenia (IO) wg PN-S-0225: 1998, zał. B. Wartość pomierzona bezpośrednio po zagęszczeniu, nie powinna być większa od 2,2. Należy wykonać pomiar nośności (E2) wg PN-S-02205:1998 Zał. B. Nośność ma wynosić 120 MPa (Zgodnie z Katalogu TNPiP).

W przypadku wbudowywania materiałów o uziarnieniu 0/31.5 pomiary płytą statyczną VSS należy wg zał. B normy PN-S-02205: 1998 ale tak jak ulepszonego podłoża – końcowe obciążenie 0.35 MPa a obliczenie modułów odkształcenia E1 i E2 z przedziału przyłożonego ciśnienia 0.15÷0.25 MPa.

Wilgotność mieszanki kruszywa podczas zagęszczania powinna odpowiadać wilgotności optymalnej z tolerancją $\pm 2\%$. Materiał nadmiernie nawilgocony, powinien zostać osuszony przez mieszanie i napowietrzanie. W przypadku, gdy wilgotność mieszanki kruszywa jest niższa od optymalnej, mieszanka powinna być zwilżona określoną ilością wody i równomiernie wymieszana.

Przy wbudowywaniu i zagęszczaniu mieszanki kruszywa na utwardzonym poboczu należy zwrócić szczególną uwagę na właściwe jego wykonanie przy krawędzi jezdni. Styk jezdni i utwardzonego pobocza powinien być równy i szczelny.

5.8. ROBOTY WYKOŃCZENIOWE

Roboty wykończeniowe powinny być zgodne z dokumentacją Przetargową i STWiORB. Do robót wykończeniowych należą prace związane z dostosowaniem wykonanych robót do istniejących warunków terenowych, takie jak:

- wyrównanie poziomu utwardzonego pobocza i gruntowego pobocza z ewentualnym splantowaniem istniejącego gruntowego pobocza,
- odtworzenie przeszkód czasowo usuniętych,
- niezbędne uzupełnienia zniszczonej w czasie robót roślinności, np. zatrawienia,
- roboty porządkujące otoczenie terenu robót.

6. KONTROLA JAKOŚCI ROBÓT

Ogólne zasady kontroli jakości robót podano w STWiORB DM.00.00.00 „Wymagania ogólne” pkt 6.

W przypadku wykonania pobocza utwardzonego z frezu lub kruszywa przed przystąpieniem do robót Wykonawca powinien:

- uzyskać wymagane dokumenty, dopuszczające wyroby budowlane do obrotu i powszechnego stosowania (certyfikaty zgodności, deklaracje zgodności, ew. badania materiałów wykonane przez dostawców itp.),
- ew. wykonać własne badania właściwości materiałów przeznaczonych do wykonania robót, określone przez Inspektora/Inspektora nadzoru,
- sprawdzić cechy zewnętrzne gotowych materiałów z tworzyw i prefabrykowanych.

Wszystkie dokumenty oraz wyniki badań Wykonawca przedstawia Inspektorowi/Inspektorowi nadzoru do akceptacji.

Częstotliwość oraz zakres badań i pomiarów, które należy wykonać w czasie robót podaje Tabela 1.

Tabela 1. Częstotliwość oraz zakres badań i pomiarów w czasie robót

Lp.	Wyszczególnienie robót	Częstotliwość badań	Wartości dopuszczalne
1	Lokalizacja i zgodność granic terenu robót z dokumentacją Przetargową	1 raz	Wg pktu 5 i dokumentacji Przetargowej
2	Roboty przygotowawcze	1 raz	Wg pktu 5.3
3	Wykonanie koryta i przygotowanie podłoża	Bieżąco	Wg pktu 5.4
4	Wytwarzanie mieszanki kruszywa	Jw.	Wg pktu 5.5
5	Wbudowanie i zagęszczanie frezu lub mieszanki kruszywa	Jw.	Wg pktu 5.6
6	Wykonanie robót wykończeniowych	Ocena ciągła	Wg pktu 5.7

6.1. BADANIA PO ZAKOŃCZENIU ROBÓT

Wykonane utwardzone pobocze powinno spełniać następujące wymagania:

- szerokość utwardzonego pobocza może się różnić od szerokości projektowanej nie więcej niż +10% i -5%,
- nierówności pobocza mierzone 4-metrową łata nie mogą przekraczać 10 mm,
- spadki poprzeczne powinny być zgodne z dokumentacją Przetargową z tolerancją $\pm 0,5\%$,
- różnice wysokościowe z rzędnymi projektowanymi nie powinny przekraczać +1 cm, -2 cm,

STWiORB

dla inwestycji pn.: „Wymiana krawężników przy drogach powiatowych na terenie powiatu wrocławskiego”

grubość utwardzonego pobocza nie może się różnić od grubości projektowanej o $\pm 10\%$.

Zaleca się badać grubość utwardzonego pobocza w 3 punktach, lecz nie rzadziej niż raz na 200 m², a pozostałe cechy co 50 m wzdłuż osi drogi, z wyjątkiem badania nośności i zagęszczenia, które wykonuje się co 200 m na lewej i prawej stronie.

7. OBMIAR ROBÓT

Ogólne zasady obmiaru robót podano w STWiORB DM.00.00.00 „Wymagania ogólne” pkt 7.

Jednostką obmiarową jest m² (metr kwadratowy) wykonanego utwardzonego pobocza.

8. ODBIÓR ROBÓT

Ogólne zasady odbioru robót podano w STWiORB DM.00.00.00 „Wymagania ogólne” pkt 8.

Roboty uznaje się za wykonane zgodnie z dokumentacją Przetargową, STWiORB i wymaganiami Inspektora/Inspektora nadzoru/, jeżeli wszystkie pomiary i badania z zachowaniem tolerancji według pktu 6 dały wyniki pozytywne.

Odbiorowi robót zanikających i ulegających zakryciu podlegają wykonanie koryta i przygotowanie podłoża.

Odbiór tych robót powinien być zgodny z wymaganiami pktu 8.2 DM.00.00.00 „Wymagania ogólne” oraz niniejszej STWiORB.

9. PODSTAWA PŁATNOŚCI

Ogólne ustalenia dotyczące podstawy płatności podano w STWiORB DM.00.00.00 „Wymagania ogólne” pkt 9.

Cena wykonania 1 m² utwardzonego pobocza obejmuje:

- prace pomiarowe i roboty przygotowawcze,
- oznakowanie robót,
- przygotowanie podłoża,
- dostarczenie materiałów i sprzętu,
- ewentualne ścięcie istniejącego pobocza, ew. spulchnienie, wyprofilowanie i zagęszczenie gruntowego pobocza,
- przygotowanie i dostarczenie frezu lub mieszanki kruszywa łamanego,
- wykonanie nawierzchni utwardzonego pobocza według wymagań dokumentacji Przetargowej i specyfikacji technicznej,
- przeprowadzenie pomiarów i badań wymaganych w specyfikacji technicznej,
- odwiezienie sprzętu.

Cena wykonania robót określonych niniejszą STWiORB obejmuje:

- roboty tymczasowe, które są potrzebne do wykonania robót podstawowych, ale nie są przekazywane Zamawiającemu i są usuwane po wykonaniu robót podstawowych,
- prace towarzyszące, które są niezbędne do wykonania robót podstawowych, niezaliczane do robót tymczasowych, jak geodezyjne wytyczenie robót itd.

10. PRZEPISY ZWIĄZANE

PN-EN 13242+A1:2010 Kruszywa do niezwiązanych i związanych hydraulicznie materiałów stosowanych w obiektach budowlanych i budownictwie drogowym

PN-EN 13285:2010 Mieszanki niezwiązane. Specyfikacje

PN-B-04481:1988 Grunty budowlane. Badanie próbek gruntu

Rozporządzenie Ministra Transportu i Gospodarki Morskiej z dnia 2 marca 1999 r. w sprawie warunków technicznych, jakim powinny odpowiadać drogi publiczne i ich usytuowanie. Dz. U. nr 43, poz. 430

Wytyczne utwardzania poboczy. Centralny Zarząd Dróg Publicznych, Warszawa, 1981 r.

19. D.06.04.01 ROWY

1. WSTĘP

1.1.PRZEDMIOT STWiORB

Przedmiotem niniejszej Szczegółowej Specyfikacji Technicznej są wymagania dotyczące wykonania, oczyszczenie, rowów.

1.2.ZAKRES STOSOWANIA STWiORB

Szczegółowa Specyfikacja Techniczna jest stosowana jako dokument przetargowy i kontaktowy przy zleceniu i realizacji robót wymienionych w punkcie 1.1.

1.3.ZAKRES ROBÓT OBJĘTYCH STWiORB

Ustalenia zawarte w niniejszej specyfikacji dotyczą zasad prowadzenia robót związanych z wykonaniem oraz profilowaniem dna i skarp rowów.

1.4.OKREŚLENIA PODSTAWOWE

- 1.4.1. **Rów** - otwarty wykop o głębokości co najmniej 30 cm, który zbiera i odprowadza wodę.
- 1.4.2. **Rów przydrożny** - rów zbierający wodę z korony drogi.
- 1.4.3. **Rów odpływowy** - rów odprowadzający wodę poza pas drogowy.
- 1.4.4. **Rów stokowy** - rów zbierający wodę spływającą ze stoku.
- 1.4.5. Pozostałe określenia podstawowe są zgodne z obowiązującymi, odpowiednimi polskimi normami i z definicjami podanymi w STWiORB DM.00.00.00 „Wymagania ogólne” pkt 1.4.

1.5.OGÓLNE WYMAGANIA DOTYCZĄCE ROBÓT

Ogólne wymagania dotyczące robót podano w STWiORB DM.00.00.00 „Wymagania ogólne” pkt 1.5.

2. MATERIAŁY

Materiały jak do wykonania robót ziemnych zgodne z STWiORB D.02.01.01.

3. SPRZĘT

3.1.OGÓLNE WYMAGANIA DOTYCZĄCE SPRZĘTU

Ogólne wymagania dotyczące sprzętu podano w STWiORB DM.00.00.00 „Wymagania ogólne” pkt 3.

3.2.SPRZĘT DO WYKONYWANIA ROBÓT REMONTOWYCH I UTRZYMANIOWYCH

Wykonawca przystępujący do wykonania robót powinien wykazać się możliwością korzystania z następującego sprzętu:

- koparek podsiębirnych,
- sycharek lemieszowych,
- równiarek samojezdnych lub przyczepnych,
- urządzeń kontrolno-pomiarowych,
- zagęszczarek płytowych wibracyjnych
- samochody samowyladowcze do odwozu materiału pozyskanego z oczyszczenia

4. TRANSPORT

Ogólne wymagania dotyczące transportu podano w STWiORB DM.00.00.00 „Wymagania ogólne” pkt 4.

Przy wykonywaniu robót określonych w niniejszej STWiORB, można korzystać z dowolnych środków transportowych.

5. WYKONANIE ROBÓT

5.1.OGÓLNE ZASADY WYKONANIA ROBÓT

Ogólne zasady wykonania robót podano w STWiORB DM.00.00.00 „Wymagania ogólne” pkt 5.

5.2.WYKONANIE I WYPROFILOWANIE DNA I SKARP ROWU

W wyniku prac remontowych należy uzyskać wymiary geometryczne rowu i skarp zgodne z dokumentacją Przetargową. Największy spadek podłużny rowu nie powinien przekraczać:

- a) przy nieumocnionych skarpach i dnie
 - w gruntach piaszczystych - 1,5%,
 - w gruntach piaszczysto-gliniastych, pylastych - 2,0%,
 - w gruntach gliniastych i ilastych - 3,0%,
 - w gruntach skalistych - 10,0%;
- b) przy umocnionych skarpach i dnie
 - matą trawiastą - 2,0%,
 - darnią - 3,0%,
 - kostką granitową na podsypce cementowo-piaskowej - 15,0%.

5.3.ROBOTY WYKOŃCZENIOWE

Namuł i nadmiar gruntu pochodzącego z remontowanych rowów i skarp należy wywieźć poza obręb pasa drogowego i rozplantować w miejscu zaakceptowanym przez Inspektora/Inspektora nadzoru/.

6. KONTROLA JAKOŚCI ROBÓT**6.1.OGÓLNE ZASADY KONTROLI JAKOŚCI ROBÓT**

Ogólne zasady kontroli jakości robót podano w STWiORB DM.00.00.00 „Wymagania ogólne” pkt 6.

6.2.POMIARY CECH GEOMETRYCZNYCH REMONTOWANEGO ROWU I SKARP

Częstotliwość oraz zakres pomiarów podaje Tabela 1.

Tabela 1.

<i>Lp.</i>	<i>Wyszczególnienie</i>	<i>Minimalna częstotliwość pomiarów</i>
1	<i>Spadek podłużny rowu</i>	<i>1 raz na 100 m</i>
2	<i>Szerokość i głębokość rowu</i>	<i>1 raz na 100 m</i>
3	<i>Powierzchnia skarp</i>	<i>1 raz na 100 m</i>

6.3.Spadki podłużne rowu

Spadki podłużne rowu powinny być zgodne z dokumentacją Przetargową, z tolerancją $\pm 0,5\%$ spadku.

6.4.Szerokość i głębokość rowu

Szerokość i głębokość rowu powinna być zgodna z dokumentacją Przetargową z tolerancją ± 5 cm.

6.5.Powierzchnia skarp

Powierzchnię skarp należy sprawdzać szablonem. Prześwit między skarpą a szablonem nie powinien przekraczać 3cm.

7. OBMIAR ROBÓT

Ogólne zasady obmiaru robót podano w STWiORB DM.00.00.00 „Wymagania ogólne” pkt 7.

Jednostką obmiarową jest m (metr) wykonanego rowu.

8. ODBIÓR ROBÓT

Ogólne zasady odbioru robót podano w STWiORB DM.00.00.00 „Wymagania ogólne” pkt 8.

Roboty uznaje się za wykonane zgodnie z dokumentacją Przetargową, STWiORB i wymaganiami Inspektora, jeżeli wszystkie pomiary i badania z zachowaniem tolerancji wg pkt 6 dały wyniki pozytywne.

9. PODSTAWA PŁATNOŚCI

Ogólne ustalenia dotyczące podstawy płatności podano w STWiORB DM.00.00.00 „Wymagania ogólne” pkt 9.

Cena wykonania 1 m rowu obejmuje:

- roboty pomiarowe i przygotowawcze,
- oznakowanie robót,
- wykopanie, pogłębianie i profilowanie rowu,
- odwiezienie urobku,
- roboty wykończeniowe,
- przeprowadzenie pomiarów wymaganych w specyfikacji technicznej.

Cena oczyszczenia 1m rowu obejmuje:

- roboty pomiarowe i przygotowawcze,
- oznakowanie robót,
- oczyszczenie rowu z namułu,
- odwiezienie urobku,

Cena wykonania robót określonych niniejszą STWiORB obejmuje:

- roboty tymczasowe, które są potrzebne do wykonania robót podstawowych, ale nie są przekazywane Zamawiającemu i są usuwane po wykonaniu robót podstawowych,
- prace towarzyszące, które są niezbędne do wykonania robót podstawowych, niezaliczane do robót tymczasowych, jak geodezyjne wytyczenie robót itd.

10. PRZEPISY ZWIĄZANE

PN-S-02204:1997 Drogi samochodowe. Odwodnienie dróg

20. D.07.01.01 OZNAKOWANIE POZIOME

1. WSTĘP

1.1.PRZEDMIOT STWiORB

Przedmiotem niniejszej szczegółowej specyfikacji technicznej są wymagania dotyczące oznakowania poziomego w ramach czasowej i stałej organizacji ruchu.

1.2.ZAKRES STOSOWANIA STWiORB

Szczegółowa specyfikacja techniczna jest stosowana jako dokument przetargowy i kontaktowy przy zleceniu i realizacji robót wymienionych w punkcie 1.1.

1.3.ZAKRES ROBÓT OBJĘTYCH STWiORB

Ustalenia zawarte w niniejszej specyfikacji dotyczą zasad prowadzenia robót związanych z wykonywaniem i odbiorem oznakowania poziomego stosowanego na drogach o nawierzchni twardej.

1.4.OKREŚLENIA PODSTAWOWE

1.4.1. Oznakowanie poziome - znaki drogowe poziome, umieszczone na nawierzchni w postaci linii ciągłych lub przerywanych, pojedynczych lub podwójnych, strzałek, napisów, symboli oraz innych linii związanych z oznaczeniem określonych miejsc na tej nawierzchni.

1.4.2. Znaki podłużne - linie równoległe do osi jezdni lub odchyłone od niej pod niewielkim kątem, występujące jako linie segregacyjne lub krawędziowe, przerywane lub ciągłe.

1.4.3. Znaki poprzeczne - znaki wyznaczające miejsca przeznaczone do ruchu pieszych i rowerzystów w poprzek jezdni oraz miejsca zatrzymania pojazdów.

1.4.4. Znaki uzupełniające - znaki w postaci symboli, napisów, linii przystankowych oraz inne określające szczególne miejsca na nawierzchni.

1.4.5. Materiały do poziomego znakowania dróg - materiały zawierające rozpuszczalniki, wolne od rozpuszczalników lub punktowe elementy odbłaskowe, które mogą zostać naniesione albo wbudowane przez malowanie, natryskiwanie, odlewanie, wytłaczanie, rolowanie, klejenie itp. na nawierzchnie drogowe, stosowane w temperaturze otoczenia lub w temperaturze podwyższonej. Materiały te powinny być retrorefleksyjne.

1.4.6. Kulki szklane - materiał do posypywania lub narzucania pod ciśnieniem na oznakowanie wykonane materiałami w stanie ciekłym, w celu uzyskania widzialności oznakowania w nocy.

1.4.7. Materiały do znakowania cienkowarstwowego - farby nakładane warstwą grubości od 0,3 mm do 0,8 mm.

1.4.8. Materiał uszorstniający - kruszywo zapewniające oznakowaniu poziomemu właściwości antypoślizgowe.

1.4.9. Pozostałe określenia są zgodne z obowiązującymi, odpowiednimi polskimi normami i z definicjami podanymi w OST D-M-00.00.00 „Wymagania ogólne” pkt 1.4.

1.5.OGÓLNE WYMAGANIA DOTYCZĄCE ROBÓT

Ogólne wymagania dotyczące robót podano w STWiORB DM.00.00.00 „Wymagania ogólne” pkt 1.5.

2. MATERIAŁY

2.1. Ogólne wymagania dotyczące materiałów

Ogólne wymagania dotyczące materiałów, ich pozyskiwania i składowania podano w OST D-M-00.00.00 „Wymagania ogólne” pkt 2.

2.2. Dokument dopuszczający do stosowania materiałów

Każdy materiał używany przez Wykonawcę do poziomego znakowania dróg musi posiadać aprobatę techniczną.

2.3. Badanie materiałów, których jakość budzi wątpliwość

Wykonawca powinien przeprowadzić dodatkowe badania tych materiałów, które budzą wątpliwości jego lub Inspektora Nadzoru, co do jakości, w celu stwierdzenia czy odpowiadają one wymaganiom określonym w punkcie 2. Badania te Wykonawca zleci IBDiM lub akredytowanemu laboratorium. Badania powinny być wykonane zgodnie z „Warunkami technicznymi POD-97” [4].

2.4. Oznakowanie opakowań

Wykonawca powinien żądać od producenta, aby oznakowanie opakowań materiałów do poziomego znakowania dróg było wykonane zgodnie z PN-O-79252 [2], a ponadto aby na każdym opakowaniu był umieszczony trwały napis zawierający:

- nazwę producenta i materiału do znakowania dróg,
- masę brutto i netto,
- numer partii i datę produkcji,
- informację o szkodliwości i klasie zagrożenia pożarowego,
- ewentualne wskazówki dla użytkowników.

2.5. Przepisy określające wymagania dla materiałów

Podstawowe wymagania dotyczące materiałów podano w punkcie 2.6, a szczegółowe wymagania określone są w „Warunkach technicznych POD-97” [4].

2.6. Wymagania wobec materiałów do poziomego znakowania dróg

2.6.1. Materiały do znakowania cienkowarstwowego.

Materiałami do znakowania cienkowarstwowego powinny być farby nakładane warstwą grubości 0,6 mm (na mokro). Powinny być nimi ciekłe produkty zawierające ciała stałe rozproszone w organicznym rozpuszczalniku lub wodzie, które mogą występować w układach jedno- lub wieloskładnikowych.

Podczas nakładania farb, do znakowania cienkowarstwowego, na powierzchnię pędzlem, wałkiem lub przez natrysk, powinny one tworzyć warstwę kohezyjną w procesie odparowania i/lub w procesie chemicznym.

Właściwości fizyczne materiałów do znakowania cienkowarstwowego określa aprobata techniczna odpowiadająca wymaganiom POD-97 [4].

2.6.2. Zawartość składników lotnych w materiałach do znakowania cienkowarstwowego.

Zawartość składników lotnych (rozpuszczalników organicznych) nie powinna przekraczać w materiałach do znakowania cienkowarstwowego 30% (m/m).

Nie dopuszcza się stosowania materiałów zawierających rozpuszczalnik aromatyczny (jak np. toluen, ksylen) w ilości większej niż 10%. Nie dopuszcza się stosowania materiałów zawierających benzen i rozpuszczalniki chlorowane.

2.6.3. Kulki szklane.

Materiały w postaci kulek szklanych refleksyjnych do posypywania lub narzucania pod ciśnieniem na materiały do oznakowania powinny zapewniać widzialność w nocy poprzez odbicie powrotne w kierunku pojazdu wiązki światła wysyłanej przez reflektory pojazdu.

Kulki szklane powinny charakteryzować się współczynnikiem załamania powyżej 1,50, wykazywać odporność na wodę i zawierać nie więcej niż 20% kulek z defektami.

Kulki szklane hydrofobizowane powinny ponadto wykazywać stopień hydrofobizacji co najmniej 80%. Właściwości kulek szklanych określa aprobata techniczna, odpowiadająca wymaganiom POD-97 [4].

2.6.4. Wymagania wobec materiałów ze względu na ochronę warunków pracy i środowiska

Materiały stosowane do znakowania nawierzchni nie powinny zawierać substancji zagrażających zdrowiu ludzi i powodujących skażenie środowiska.

2.6.5. Materiały do znakowania grubowarstwowego strukturalnego regularnego.

Materiałami do wykonywania oznakowania grubowarstwowego powinny być materiały umożliwiające nakładanie ich warstwą grubości:

- od 1,5 mm do 3,5mm dla mas chemoutwardzalnych stosowanych na zimno oraz mas termoplastycznych,
- do 5 mm dla linii strukturalnych i profilowanych.

Masy chemoutwardzalne powinny być substancjami jedno-, dwu- lub trójskładnikowymi, mieszanymi ze sobą w proporcjach ustalonych przez producenta i nakładanymi na powierzchnię z użyciem odpowiedniego sprzętu. Masy te powinny tworzyć powłokę, której spójność zapewnia jedynie reakcja chemiczna.

Masy termoplastyczne powinny być substancjami nie zawierającymi rozpuszczalników, dostarczonymi w postaci bloków, granulek lub proszku. Przy stosowaniu powinny dać się podgrzewać do stopienia i aplikować ręcznie lub maszynowo. Masy te powinny tworzyć spójną warstwę przez ochłodzenie.

Właściwości fizyczne materiałów do oznakowania grubowarstwowego i wykonanych z nich elementów prefabrykowanych określają aprobaty techniczne i norma PN-EN 1871:2003.

2.7. Przechowywanie i składowanie materiałów

Materiały do znakowania cienkowarstwowego nawierzchni powinny zachować stałość swoich właściwości chemicznych i fizykochemicznych przez okres co najmniej 6 miesięcy składowania w warunkach określonych przez producenta.

Materiały do poziomego znakowania dróg należy przechowywać w magazynach odpowiadających zaleceniom producenta, zwłaszcza zabezpieczających je od napromieniowania słonecznego, opadów i w temperaturze, dla:

- farb wodorozcieńczalnych od 5° do 40°C,
- farb rozpuszczalnikowych od 0° do 25°C,
- pozostałych materiałów - poniżej 40°C.

3. SPRZĘT

3.1. OGÓLNE WYMAGANIA DOTYCZĄCE SPRZĘTU

Ogólne wymagania dotyczące sprzętu podano w STWiORB DM.00.00.00 „Wymagania ogólne” pkt 3.

3.2. SPRZĘT DO WYKONANIA OZNAKOWANIA POZIOMEGO

Wykonawca przystępujący do wykonania oznakowania poziomego, w zależności od zakresu robót, powinien wykazać się możliwością korzystania z następującego sprzętu, zaakceptowanego przez Inspektora:

- szczotek mechanicznych (zaleca się stosowanie szczotek wyposażonych w urządzenia odpylające) oraz szczotek ręcznych,
- frezarek,
- sprężarek,
- malowarek,
- układarek mas termoplastycznych i chemoutwardzalnych,
- wyklejarek do taśm,
- sprzętu do badań, określonego w STWiORB.

Wykonawca powinien zapewnić odpowiednią jakość, ilość i wydajność malowarek lub układarek proporcjonalną do wielkości i czasu wykonania całego zakresu robót.

4. TRANSPORT

4.1. OGÓLNE WYMAGANIA DOTYCZĄCE TRANSPORTU

Ogólne wymagania dotyczące transportu podano w STWiORB DM.00.00.00 „Wymagania ogólne” pkt 4.

4.2. PRZEWÓZ MATERIAŁÓW DO POZIOMEGO ZNAKOWANIA DRÓG

Materiały do poziomego znakowania dróg należy przewozić w opakowaniach zapewniających szczelność, bezpieczny transport i zachowanie wymaganych właściwości materiałów. Pojemniki powinny być oznakowane zgodnie z normą PN-O-79252. W przypadku materiałów niebezpiecznych opakowania powinny być oznakowane zgodnie z rozporządzeniem Ministra Zdrowia.

Farby rozpuszczalnikowe, rozpuszczalniki palne oraz farby i masy chemoutwardzalne należy transportować zgodnie z postanowieniami umowy międzynarodowej dla transportu drogowego materiałów palnych, klasy 3, oraz szczegółowymi zaleceniami zawartymi w karcie charakterystyki wyrobu sporządzonej przez producenta. Wyroby, wyżej wymienione, nie posiadające karty charakterystyki nie powinny być dopuszczone do transportu.

Pozostałe materiały do znakowania poziomego należy przewozić krytymi środkami transportowymi, chroniąc opakowania przed uszkodzeniem mechanicznym, zgodnie z PN-C-81400 oraz zgodnie z prawem przewozowym.

5. WYKONANIE ROBÓT

5.1. OGÓLNE ZASADY WYKONANIA ROBÓT

Ogólne zasady wykonania robót podano w STWiORB DM.00.00.00 „Wymagania ogólne” pkt 5. Nowe i odnowione nawierzchnie dróg przed otwarciem do ruchu muszą być oznakowane zgodnie z Dokumentacją Przetargową.

5.2. Warunki atmosferyczne

W czasie wykonywania oznakowania temperatura nawierzchni i powietrza powinna wynosić co najmniej 5°C, a wilgotność względna powietrza powinna być zgodna z zaleceniami producenta lub wynosić co najwyżej 85%.

5.3. Jednorodność nawierzchni znakowanej

Poprawność wykonania znakowania wymaga jednorodności nawierzchni znakowanej. Nierównomierności i/albo miejsca łatania nawierzchni, które nie wyróżniają się od starej nawierzchni i nie mają większego rozmiaru niż 15% powierzchni znakowanej, uznaje się za powierzchnie jednorodne.

5.4. Przygotowanie podłoża do wykonania znakowania

Przed wykonaniem znakowania poziomego należy oczyścić powierzchnię nawierzchni malowanej z pyłu, kurzu, piasku, smarów, olejów i innych zanieczyszczeń, przy użyciu sprzętu wymienionego w niniejszej SST i zaakceptowanego przez Inżyniera.

Powierzchnia nawierzchni przygotowana do wykonania oznakowania poziomego musi być czysta i sucha.

5.5. Przedznakowanie

W celu dokładnego wykonania poziomego oznakowania drogi, można wykonać przedznakowanie, stosując się do ustaleń zawartych w załączniku nr 2 do rozporządzenia Ministra Infrastruktury z dnia 3 lipca 2003 r. w sprawie szczegółowych warunków technicznych dla znaków i sygnałów drogowych oraz urządzeń bezpieczeństwa ruchu drogowego i warunków ich umieszczania na drogach [3] i wskazaniach Inżyniera.

Do wykonania przedznakowania można stosować nietrwałą farbę, np. farbę silnie rozcieńczoną rozpuszczalnikiem. Zaleca się wykonywanie przed znakowania w postaci cienkich linii lub kropek. Początek i koniec znakowania należy zaznaczyć małą kreską poprzeczną.

W przypadku odnawiania znakowania drogi, gdy stare znakowanie jest wystarczająco czytelne i zgodne z dokumentacją projektową, można przedznakowania nie wykonywać.

5.6. Wykonanie znakowania drogi

5.6.1. Dostarczenie materiałów i spełnienie zaleceń producenta materiałów

Materiały do znakowania drogi, spełniające wymagania podane w punkcie 2, powinny być dostarczone w oryginalnych opakowaniach handlowych i stosowane zgodnie z zaleceniami: SST, producenta oraz wymaganiami znajdującymi się w aprobacie technicznej.

5.6.2. Wykonanie znakowania drogi materiałami cienkowarstwowymi

Wykonanie znakowania powinno być zgodne z zaleceniami producenta materiałów, a w przypadku ich braku lub niepełnych danych - zgodne z poniższymi wskazaniem. Farbę do znakowania cienkowarstwowego po otwarciu opakowania należy wymieszać w czasie od 2 do 4 minut do uzyskania pełnej jednorodności. Przed lub w czasie napełniania zbiornika malowarki zaleca się przecedzić farbę przez sito 0,6 mm. Nie wolno stosować do malowania mechanicznego farby, w której osad na dnie opakowania nie daje się całkowicie wymieszać lub na jej powierzchni znajduje się kożuch. Farbę należy nakładać równomierną warstwą o grubości nie mniejszej niż 0,6 mm, zachowując wymiary i ostrość krawędzi. Grubość nanoszonej warstwy zaleca się kontrolować przy pomocy grzebienia pomiarowego na płycie z blachy czarnej z nabitym numerem najlepiej o wymiarach 200x50x1,0 mm podkładanej na drodze malowarki. Ilość farby zużyta w czasie prac, określona przez średnie zużycie na metr kwadratowy nie może się różnić od ilości ustalonej, więcej niż o 20%. Wszystkie większe prace powinny być wykonane przy użyciu samojedznych malowarek z automatycznym podziałem linii i posypywaniem kulkami szklanymi z ew. materiałem uszorstniającym. W przypadku mniejszych prac, wielkość, wydajność i jakość sprzętu należy dostosować do zakresu i rozmiaru prac. Decyzję dotyczącą rodzaju sprzętu i sposobu wykonania znakowania podejmuje Inżynier.

5.6.3. Wykonanie znakowania drogi materiałami grubowarstwowymi chemoutwardzalnymi

Wykonanie oznakowania powinno być zgodne z zaleceniami producenta materiałów i poniższymi wskazaniem. Materiał znakujący należy nakładać równomierną warstwą o grubości nie mniejszej niż 3 mm, zachowując wymiary i ostrość krawędzi. Grubość nanoszonej warstwy zaleca się kontrolować przy pomocy grzebienia pomiarowego na płycie metalowej, podkładanej na drodze malowarki. Ilość materiału zużyta w czasie prac, określona przez średnie zużycie na metr kwadratowy, nie może się różnić od ilości ustalonej, więcej niż o 20%.

W przypadku mas chemoutwardzalnych i termoplastycznych wszystkie większe prace (linie krawędziowe, segregacyjne na długich odcinkach dróg) powinny być wykonywane przy użyciu urządzeń samojedznych z automatycznym podziałem linii i posypywaniem kulkami szklanymi z ew. materiałem uszorstniającym. W przypadku mniejszych prac, wielkość, wydajność i jakość sprzętu należy dostosować do ich zakresu i rozmiaru. Decyzję dotyczącą rodzaju sprzętu i sposobu wykonania znakowania podejmuje Inżynier. W przypadku znakowania nowej nawierzchni betonowej należy przed aplikacją usunąć warstwę powierzchniową betonu metodą frezowania, śrutowania lub waterblasting, aby zlikwidować pozostałości mleczka cementowego i uszorstnić powierzchnię. Po usunięciu warstwy powierzchniowej betonu, należy powierzchnię znakowaną umyć wodą pod ciśnieniem oraz zagruntować środkiem wskazanym przez producenta masy (podkład, grunt, primer) w ilości przez niego podanej.

5.6.4. Wykonanie znakowania drogi punktowymi elementami odblaskowymi

Wykonanie znakowania powinno być zgodne z zaleceniami producenta materiałów, a w przypadku ich braku lub niepełnych danych - zgodne z poniższymi wskazaniem.

Przy wykonywaniu znakowania punktowymi elementami odblaskowymi należy zwracać szczególną uwagę na staranne mocowanie elementów do podłoża, od czego zależy trwałość wykonanego oznakowania.

Nie wolno zmieniać ustalonego przez producenta rodzaju kleju z uwagi na możliwość uzyskania różnej jego przyczepności do nawierzchni i do materiałów, z których wykonano punktowe elementy odblaskowe.

W przypadku znakowania nawierzchni betonowych należy zastosować podkład (primer) poprawiający przyczepność przyklejanych punktowych elementów odblaskowych do nawierzchni.

5.7. Usuwanie oznakowania poziomego

W przypadku konieczności usunięcia istniejącego oznakowania poziomego, czynność tę należy wykonać jak najmniej uszkadzając nawierzchnię.

Zaleca się wykonywać usuwanie oznakowania:

- cienkowarstwowego, metodą: frezowania, piaskowania, trawienia, wypalania lub zamalowania,
- grubowarstwowego, metodą frezowania,
- punktowego, prostymi narzędziami mechanicznymi.

Środki zastosowane do usunięcia oznakowania nie mogą wpływać ujemnie na przyczepność nowego oznakowania do podłoża, na jego szorstkość, trwałość oraz na właściwości podłoża.

Usuwanie oznakowania na czas robót drogowych może być wykonane przez zamalowanie nietrwałą farbą barwy czarnej.

Materiały pozostałe po usunięciu oznakowania należy usunąć z drogi tak, aby nie zanieczyszczały środowiska, w miejsce zaakceptowane przez Inżyniera.

6. KONTROLA JAKOŚCI ROBÓT

6.1. OGÓLNE ZASADY KONTROLI JAKOŚCI ROBÓT

Ogólne zasady kontroli jakości robót podano w OST D-M-00.00.00 „Wymagania ogólne” pkt 6.

6.2. BADANIE PRZYGOTOWANIA PODŁOŻA I PRZEDZNAKOWANIA

Powierzchnia jezdni przed wykonaniem znakowania poziomego musi być całkowicie czysta i sucha.

Przedznakowanie powinno być wykonane zgodnie z wymaganiami punktu 5.5.

6.3. BADANIA WYKONANIA OZNAKOWANIA POZIOMEGO

6.3.1. Wymagania wobec oznakowania poziomego

6.3.1.1. Zasady

Wymagania sprecyzowano przede wszystkim w celu określenia właściwości oznakowania dróg w czasie ich użytkowania. Wymagania określa się kilkoma parametrami reprezentującymi różne aspekty właściwości oznakowania dróg według PN-EN 1436:2000 i PN-EN 1436:2000/A1:2005.

Badania wstępne, dla których określono pierwsze wymaganie, są wykonywane w celu kontroli przed odbiorem. Powinny być wykonane w terminie od 14 do 30 dnia po wykonaniu. Kolejne badania kontrolne należy wykonywać po okresie, od 3 do 6 miesięcy po wykonaniu i przed upływem 1 roku, oraz po 2, 3 i 4 latach dla materiałów o trwałości dłuższej niż 1 rok.

Barwa żółta dotyczy tylko oznakowań tymczasowych, które także powinny być kontrolowane. Inne barwy oznakowań niż biała i żółta należy stosować zgodnie z zaleceniami zawartymi w załączniku nr 2 do rozporządzenia.

6.3.1.2. Widzialność w dzień

Widzialność oznakowania w dzień jest określona współczynnikiem luminancji β i barwą oznakowania wyrażoną współrzędnymi chromatyczności.

Wartość współczynnika β powinna wynosić dla oznakowania nowego w terminie od 14 do 30 dnia po wykonaniu, barwy:

- białej, na nawierzchni asfaltowej, co najmniej 0,40, klasa B3,
- białej, na nawierzchni betonowej, co najmniej 0,50, klasa B4,
- żółtej, co najmniej 0,30, klasa B2.

Wartość współczynnika β powinna wynosić po 30 dniu od wykonania dla całego okresu użytkowania oznakowania, barwy:

- białej, na nawierzchni asfaltowej, co najmniej 0,30, klasa B2,
- białej, na nawierzchni betonowej, co najmniej 0,40, klasa B3,
- żółtej, co najmniej 0,20, klasa B1.

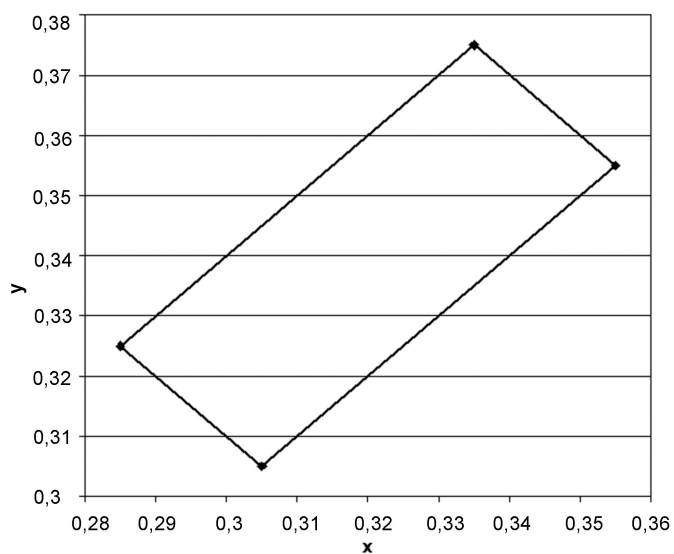
Barwa oznakowania powinna być określona wg PN-EN 1436:2000 przez współrzędne chromatyczności x i y , które dla suchego oznakowania powinny leżeć w obszarze zdefiniowanym przez cztery punkty narożne podane w tablicy 1 i na wykresach (rys. 1, 2 i 3).

Tablica 1. Punkty narożne obszarów chromatyczności oznakowań dróg

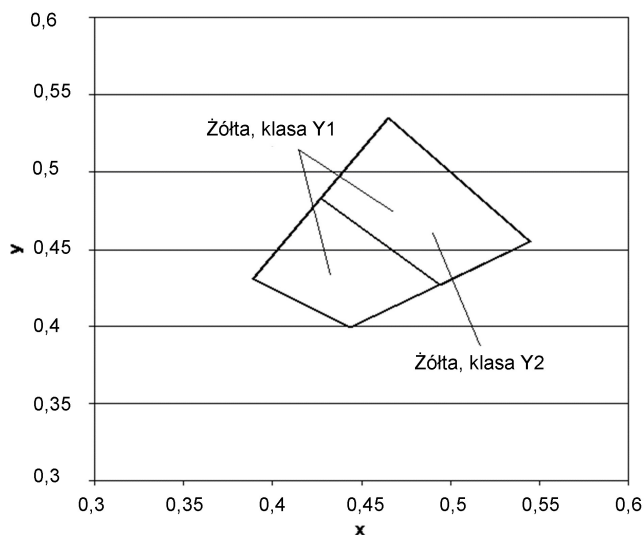
Punkt narożny nr		1	2	3	4
Oznakowanie białe	x	0,355	0,305	0,285	0,335
	y	0,355	0,305	0,325	0,375
Oznakowanie żółte klasa Y1	x	0,443	0,545	0,465	0,389
	y	0,399	0,455	0,535	0,431
Oznakowanie żółte klasa Y2	x	0,494	0,545	0,465	0,427
	y	0,427	0,455	0,535	0,483
Oznakowanie czerwone	x	0,690	0,530	0,495	0,655
	y	0,310	0,300	0,335	0,345
Oznakowanie niebieskie	x	0,078	0,200	0,240	0,137
	y	0,171	0,255	0,210	0,038

STWIORB

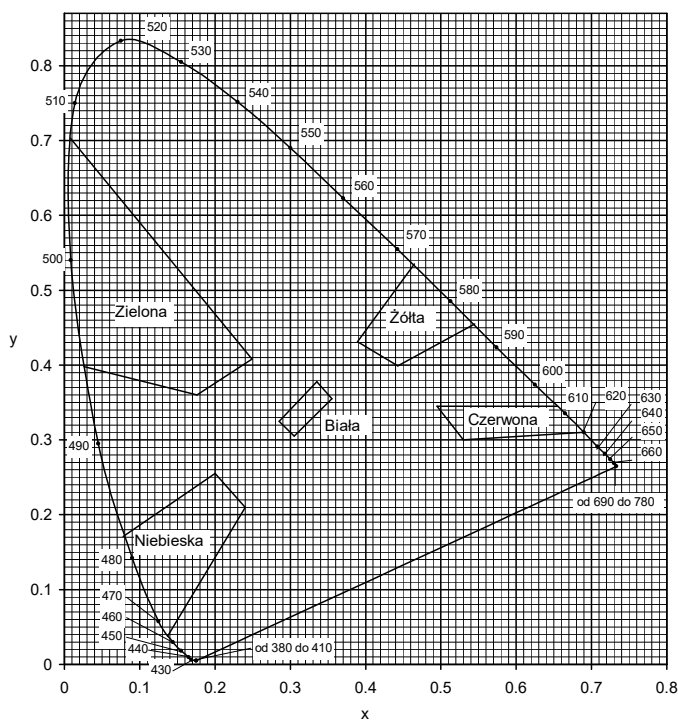
dla inwestycji pn.: „Wymiana krawężników przy drogach powiatowych na terenie powiatu wrocławskiego”



Rys. 1. Współrzędne chromatyczności x,y dla barwy białej oznakowania



Rys.2. Współrzędne chromatyczności x,y dla barwy żółtej oznakowania



Rys. 3. Granice barw białej, żółtej, czerwonej, niebieskiej i zielonej oznakowania

Pomiar współczynnika luminancji β może być zastąpiony pomiarem współczynnika luminancji w świetle rozproszonym Qd, wg PN-EN 1436:2000 lub wg POD-97.

Do określenia odbicia światła dziennego lub odbicia oświetlenia drogi od oznakowania stosuje się współczynnik luminancji w świetle rozproszonym Qd.

Wartość współczynnika Qd dla oznakowania nowego w ciągu 14 - 30 dni po wykonaniu powinna wynosić dla oznakowania świeżego, barwy:

- białej, co najmniej $130 \text{ mcd m}^{-2} \text{ lx}^{-1}$ (nawierzchnie asfaltowe), klasa Q3,
- białej, co najmniej $160 \text{ mcd m}^{-2} \text{ lx}^{-1}$ (nawierzchnie betonowe), klasa Q4,
- żółtej, co najmniej $100 \text{ mcd m}^{-2} \text{ lx}^{-1}$, klasa Q2,

Wartość współczynnika Qd powinna wynosić dla oznakowania eksploatowanego po 30 dni od wykonania, w ciągu całego okresu użytkowania, barwy:

- białej, co najmniej $100 \text{ mcd m}^{-2} \text{ lx}^{-1}$ (nawierzchnie asfaltowe), klasa Q2,
- białej, co najmniej $130 \text{ mcd m}^{-2} \text{ lx}^{-1}$ (nawierzchnie betonowe), klasa Q3,
- żółtej, co najmniej $80 \text{ mcd m}^{-2} \text{ lx}^{-1}$, klasa Q1.

6.3.1.3. Widzialność w nocy

Za miarę widzialności w nocy przyjęto powierzchniowy współczynnik odbłasku RL, określany według PN-EN 1436:2000 z uwzględnieniem podziału na klasy PN-EN 1436:2000/A1:2005.

Wartość współczynnika RL powinna wynosić dla oznakowania nowego (w stanie suchym) w ciągu 14 - 30 dni po wykonaniu, barwy:

- białej, na autostradach, drogach ekspresowych oraz na drogach o prędkości $\geq 100 \text{ km/h}$ lub o natężeniu ruchu > 2 500 pojazdów rzeczywistych na dobę na pas, co najmniej $250 \text{ mcd m}^{-2} \text{ lx}^{-1}$, klasa R4/5,
- białej, na pozostałych drogach, co najmniej $200 \text{ mcd m}^{-2} \text{ lx}^{-1}$, klasa R4,
- żółtej tymczasowej, co najmniej $150 \text{ mcd m}^{-2} \text{ lx}^{-1}$, klasa R3,

Wartość współczynnika RL powinna wynosić dla oznakowania eksploatowanego w ciągu od 2 do 6 miesięcy po wykonaniu, barwy:

- białej, na autostradach, drogach ekspresowych oraz na drogach o prędkości $\geq 100 \text{ km/h}$ lub o natężeniu ruchu > 2 500 pojazdów rzeczywistych na dobę na pas, co najmniej $200 \text{ mcd m}^{-2} \text{ lx}^{-1}$, klasa R4,
- białej, na pozostałych drogach, co najmniej $150 \text{ mcd m}^{-2} \text{ lx}^{-1}$, klasa R3
- żółtej tymczasowej, co najmniej $100 \text{ mcd m}^{-2} \text{ lx}^{-1}$, klasa R2.

Wartość współczynnika RL powinna wynosić dla oznakowania eksploatowanego od 7 miesiąca po wykonaniu, barwy:

- białej, na autostradach, drogach ekspresowych oraz na drogach o prędkości ≥ 100 km/h lub o natężeniu ruchu > 2 500 pojazdów rzeczywistych na dobę na pas, co najmniej $150 \text{ mcd m}^{-2} \text{ lx}^{-1}$, klasa R3,
- białej, na pozostałych drogach, co najmniej $100 \text{ mcd m}^{-2} \text{ lx}^{-1}$, klasa R2,
- żółtej tymczasowej, co najmniej $100 \text{ mcd m}^{-2} \text{ lx}^{-1}$, klasa R2.

Na nawierzchniach o grubej makroteksturze, takich jak: powierzchniowe utrwalanie oraz na nawierzchniach niejednorodnych można wyjątkowo, tylko na drogach określonych w tabelicy 5, dopuścić wartość współczynnika odbłasku $RL = 70 \text{ mcd m}^{-2} \text{ lx}^{-1}$, klasa R1 dla oznakowania cienkowarstwowego eksploatowanego od 6 miesięcy po wykonaniu.

Na nawierzchniach nowych lub odnowionych z warstwą ścierną z SMA zaleca się stosować materiały grubowarstwowe.

W szczególnie uzasadnionych przypadkach możliwe jest ustalenie w STWiORB wyższych klas wymagań wg PN-EN 1436:2000/A1:2005.

Wartość współczynnika RL powinna wynosić dla oznakowania profilowanego, nowego (w stanie wilgotnym) i eksploatowanego w okresie gwarancji wg PN-EN 1436:2000 zmierzona od 14 do 30 dni po wykonaniu, barwy:

- białej, co najmniej $50 \text{ mcd m}^{-2} \text{ lx}^{-1}$, klasa RW3,
- w okresie eksploatacji co najmniej $35 \text{ mcd m}^{-2} \text{ lx}^{-1}$, klasa RW2.

Powyższe wymaganie dotyczy jedynie oznakowań profilowanych, takich jak oznakowanie strukturalne wykonywane masami termoplastycznymi, masami chemoutwardzalnymi i taśmami w postaci np. poprzecznych wygarbień (baretek), drop-on-line, itp.

Wykonywanie pomiarów na oznakowaniu ciągłym z naniesionymi wygarbieniami może być wykonywane tylko metoda dynamiczną. Pomiar aparatami ręcznymi jest albo niemożliwy albo obciążony dużym błędem.

Wykonywanie pomiarów odbłaskowości na pozostałych typach oznakowania strukturalnego, z uwagi na jego niecałkowite i niejednorodne pokrycie powierzchni oznakowania, jest obciążone większym błędem niż na oznakowaniach pełnych. Dlatego podczas odbioru czy kontroli, należy przyjąć jako dopuszczalne wartości współczynnika odbłasku o 20 % niższe od przyjętych w STWiORB.

6.3.1.4. Szorstkość oznakowania

Miarą szorstkości oznakowania jest wartość wskaźnika szorstkości SRT (Skid Resistance Tester) mierzona wahadłem angielskim, wg PN-EN 1436:2000 lub POD-97. Wartość SRT symuluje warunki, w których pojazd wyposażony w typowe opony hamuje z blokadą kół przy prędkości 50 km/h na mokrej nawierzchni.

Wymaga się, aby wartość wskaźnika szorstkości SRT wynosiła na oznakowaniu w ciągu całego okresu użytkowania, co najmniej 45 jednostek SRT (klasa S1).

Dopuszcza się podwyższenie w STWiORB wymagania szorstkości do 50 – 60 jednostek SRT (klasy S2 – S3), w uzasadnionych przypadkach. Uzyskanie większej szorstkości oznakowania, wiąże się z zastosowaniem kruszywa przeciwpoślizgowego samego lub w mieszaninie z kulkami szklanymi wg PN-EN 1423:2001. Należy przy tym wziąć pod uwagę jednocześnie obniżenie wartości współczynnika luminancji i współczynnika odbłasku.

Szorstkość oznakowania, na którym nie zastosowano kruszywa przeciwpoślizgowego, zazwyczaj wzrasta w okresie eksploatacji oznakowania, dlatego nie należy wymagać wyższej jego wartości na starcie, a niższej w okresie gwarancji.

Wykonywanie pomiarów wskaźnika szorstkości SRT dotyczy oznakowań jednolitych, płaskich, wykonanych farbami, masami termoplastycznymi, masami chemoutwardzalnymi i taśmami. Pomiar na oznakowaniu strukturalnym jest, jeśli możliwy, to nie miarodajny. W przypadku oznakowania z wygarbieniami i punktowymi elementami odbłaskowymi pomiar nie jest możliwy.

UWAGA: Wskaźnik szorstkości SRT w normach powierzchniowych został nazwany PTV (Polishing Test Value) za PN-EN 13 036-4:2004(U). Metoda pomiaru i sprzęt do jego wykonania są identyczne z przyjętymi w PN-EN 1436:2000 dla oznakowań poziomych.

6.3.1.5. Trwałość oznakowania

Trwałość oznakowania cienkowarstwowego oceniana jako stopień zużycia w 10-stopniowej skali LCPC określonej w POD-97 powinna wynosić po 12-miesięcznym okresie eksploatacji oznakowania: co najmniej 6.

Taka metoda oceny znajduje szczególnie zastosowanie do oceny przydatności materiałów do poziomego oznakowania dróg.

W stosunku do materiałów grubowarstwowyc i taśm ocena ta jest stosowana dopiero po 2, 3, 4, 5 i 6 latach, gdy w oznakowaniu pojawiają się przetarcia do nawierzchni. Do oceny materiałów strukturalnych, o nieciągłym pokryciu nawierzchni metody tej nie stosuje się.

W celach kontrolnych trwałość jest oceniana pośrednio przez sprawdzenie spełniania wymagań widoczności w dzień, w nocy i szorstkości.

6.3.1.6. Czas schnięcia oznakowania (względnie czas do przejeźdności oznakowania)

Za czas schnięcia oznakowania przyjmuje się czas upływający między wykonaniem oznakowania a jego oddaniem do ruchu.

Czas schnięcia oznakowania nie powinien przekraczać czasu gwarantowanego przez producenta, z tym że nie może przekraczać 2 godzin w przypadku wymalowań nocnych i 1 godziny w przypadku wymalowań dziennych. Metoda oznaczenia czasu schnięcia znajduje się w POD-97.

6.3.1.7. Grubość oznakowania

Grubość oznakowania, tj. podwyższenie ponad górną powierzchnię nawierzchni, powinna wynosić dla:

- oznakowania cienkowarstwowego (grubość na mokro bez kulek szklanych), co najwyżej 0,89 mm,
- oznakowania grubowarstwowego, co najmniej 0,90 mm i co najwyżej 5 mm,
- punktowych elementów odblaskowych umieszczanych na części jezdnej drogi, co najwyżej 15 mm, a w uzasadnionych przypadkach ustalonych w dokumentacji Przetargowej, co najwyżej 25 mm.

Wymagania te nie obowiązują, jeśli nawierzchnia pod znakowaniem jest wyfrezowana.

Kontrola grubości oznakowania jest istotna w przypadku, gdy Wykonawca nie udziela gwarancji lub gdy nie są wykonywane pomiary kontrolne za pomocą aparatury lub poprzez ocenę wizualną.

6.3.4. Badania wykonania znakowania poziomego z materiału cienkowarstwowego lub grubowarstwowego

Wykonawca wykonując znakowanie poziome z materiału cienko- lub grubowarstwowego przeprowadza przed rozpoczęciem każdej pracy oraz w czasie jej wykonywania, co najmniej raz dziennie, lub zgodnie z ustaleniem STWiORB, następujące badania:

a) przed rozpoczęciem pracy:

- sprawdzenie oznakowania opakowań,
- wizualną ocenę stanu materiału, w zakresie jego jednorodności i widocznych wad,
- pomiar wilgotności względnej powietrza,
- pomiar temperatury powietrza i nawierzchni,
- badanie lepkości farby, wg POD-97,

b) w czasie wykonywania pracy:

- pomiar grubości warstwy oznakowania,
- pomiar czasu schnięcia, wg POD-97,
- wizualną ocenę równomierności rozłożenia kulek szklanych podczas objazdu w nocy,
- pomiar poziomych wymiarów oznakowania, na zgodność z Dokumentacją Przetargową i załącznikiem nr 2 do rozporządzenia Ministra Infrastruktury,
- wizualną ocenę równomierności skropienia (rozłożenia materiału) na całej szerokości linii,
- oznaczenia czasu przejeźdności, wg POD-97.

Protokół z przeprowadzonych badań wraz z jedną próbką, jednoznacznie oznakowaną, na blaszce (300 x 250 x 1,5 mm) Wykonawca powinien przechować do czasu upływu okresu gwarancji.

Do odbioru i w przypadku wątpliwości dotyczących wykonania oznakowania poziomego, Inspektor może zlecić wykonanie badań:

- widzialności w nocy,
- widzialności w dzień,
- szorstkości,
- odpowiadających wymaganiom podanym w punkcie 6.3.1 i wykonanych według metod określonych w Warunkach technicznych POD-97. Jeżeli wyniki tych badań wykażą wadliwość wykonanego oznakowania to koszt badań ponosi Wykonawca, w przypadku przeciwnym - Zamawiający. Badania powinien zlecać Zamawiający do niezależnego laboratorium badawczego, co gwarantuje większą wiarygodność wyników.

W przypadku wykonywania pomiarów współczynnika odblaskowości i współczynników luminancji aparatami ręcznymi częstotliwość pomiarów należy dostosować do długości badanego odcinka, zgodnie z tabelą 2. W każdym z mierzonych punktów należy wykonać po 5 odczytów współczynnika odblasku i po 3 odczyty współczynników luminancji w odległości jeden od drugiego minimum 1 m.

Tabela 2. Częstotliwość pomiarów współczynników odblaskowości i luminancji aparatami ręcznymi

Lp.	Długość odcinka, km	Częstotliwość pomiarów, co najmniej	Minimalna ilość pomiarów
1	od 0 do 3	od 0,1 do 0,5 km	3-6
2	od 3 do 10	co 1 km	11
3	od 10 do 20	co 2 km	11

4	od 20 do 30	co 3 km	11
5	powyżej 30	co 4 km	> 11

Wartość wskaźnika szorstkości zaleca się oznaczyć w 2 – 4 punktach oznakowania odcinka.

6.3.5. Badania wykonania oznakowania poziomego z zastosowaniem punktowych elementów odblaskowych

Wykonawca wykonując oznakowanie z prefabrykowanych elementów odblaskowych przeprowadza, co najmniej raz dziennie lub zgodnie z ustaleniem STWiORB, następujące badania:

- sprawdzenie oznakowania opakowań,
- sprawdzenie rodzaju stosowanego kleju lub innych elementów mocujących, zgodnie z zaleceniami STWiORB,
- wizualną ocenę stanu elementów, w zakresie ich kompletności i braku wad,
- temperatury powietrza i nawierzchni,
- pomiaru czasu oddania do ruchu,
- wizualną ocenę liniowości i kierunkowości przyklejenia elementów,
- równomierności przyklejenia elementów na całej długości linii,
- zgodności wykonania oznakowania z dokumentacją Przetargową i załącznikiem nr 2 do rozporządzenia Ministra Infrastruktury z 3 lipca 2003 r.

Protokół z przeprowadzonych badań wraz z próbkami przyklejonych elementów, w liczbie określonej w STWiORB, Wykonawca przechowuje do czasu upływu okresu gwarancji. W przypadku wątpliwości dotyczących wykonania oznakowania poziomego Inspektor może zlecić wykonanie badań widzialności w nocy, na próbkach zdjętych z nawierzchni i dostarczonych do laboratorium, na zgodność z wymaganiami podanymi w STWiORB lub aprobacie technicznej, wykonanych według metod określonych w PN-EN 1463-1 lub w Warunkach technicznych POD-97. Jeśli wyniki tych badań wykażą wadliwość wykonanego oznakowania to koszt badań ponosi Wykonawca, w przypadku przeciwnym - Zamawiający.

6.3.6. Zbiornicze zestawienie wymagań dla materiałów i oznakowań

W tablicy 3 podano zbiorcze zestawienie dla materiałów. W tablicy 4 podano zbiorcze zestawienie dla oznakowań na autostradach, drogach ekspresowych oraz na drogach o prędkości ≥ 100 km/h lub o natężeniu ruchu $> 2\,500$ pojazdów rzeczywistych na dobę na pas. W tablicy 5 podano zbiorcze zestawienie dla oznakowań na pozostałych drogach.

Tablica 3. Zbiornicze zestawienie wymagań dla materiałów

Lp.	Właściwość	Jednostka	Wymagania
1	Zawartość składników lotnych w materiałach do znakowania rozpuszczalników organicznych rozpuszczalników aromatycznych benzenu i rozpuszczalników chlorowanych	% (m/m)	≤ 25
		% (m/m)	≤ 8
		% (m/m)	0
2	Właściwości kulek szklanych współczynnik załamania światła zawartość kulek z defektami	-	$\geq 1,5$
		%	20
3	Okres stałości właściwości materiałów do znakowania przy składowaniu	miesiące	≥ 6

Tablica 4. Zbiornicze zestawienie wymagań dla oznakowań na autostradach, drogach ekspresowych oraz na drogach o prędkości ≥ 100 km/h lub o natężeniu ruchu $> 2\,500$ pojazdów rzeczywistych na dobę na pas

Lp.	Właściwość	Jednostka	Wymagania	Klasa
1	Współczynnik odblasku RL dla oznakowania nowego (w ciągu 14 - 30 dni po wykonaniu) w stanie suchym barwy: białej żółtej tymczasowej	$\text{mcd m}^{-2} \text{lx}^{-1}$	≥ 250	R4/5
		$\text{mcd m}^{-2} \text{lx}^{-1}$	≥ 150	R3
2	Współczynnik odblasku RL dla oznakowania suchego w okresie od 1 do 6 miesięcy po wykonaniu, barwy: białej żółtej	$\text{mcd m}^{-2} \text{lx}^{-1}$	≥ 200	R4
		$\text{mcd m}^{-2} \text{lx}^{-1}$	≥ 100	R2

Lp.	Właściwość	Jednostka	Wymagania	Klasa
3	Współczynnik odbłasku RL dla oznakowania suchego od 7 miesiąca po wykonaniu barwy białej	mcd m ⁻² lx ⁻¹	≥ 150	R3
4	Współczynnik odbłasku RL dla grubowarstwowego strukturalnego oznakowania wilgotnego od 14 do 30 dnia po wykonaniu, barwy białej	mcd m ⁻² lx ⁻¹	≥ 50	RW3
5	Współczynnik odbłasku RL dla grubowarstwowego strukturalnego oznakowania wilgotnego po 30 dniu od wykonania, barwy białej	mcd m ⁻² lx ⁻¹	≥ 35	RW2
6	Współczynnik luminancji β dla oznakowania nowego (od 14 do 30 dnia po wykonaniu) barwy: białej na nawierzchni asfaltowej białej na nawierzchni betonowej żółtej	- - -	≥ 0,40 ≥ 0,50 ≥ 0,30	B3 B4 B2
7	Współczynnik luminancji β dla oznakowania eksploatowanego (po 30 dniu od wykonania) barwy: - białej na nawierzchni asfaltowej - białej na nawierzchni betonowej - żółtej	- - -	≥ 0,30 ≥ 0,40 ≥ 0,20	B2 B3 B1
8	Współczynnik luminancji w świetle rozproszonym Qd (alternatywnie do β) dla oznakowania nowego w ciągu od 14 do 30 dnia po wykonaniu, barwy: białej na nawierzchni asfaltowej białej na nawierzchni betonowej żółtej	mcd m ⁻² lx ⁻¹ mcd m ⁻² lx ⁻¹ mcd m ⁻² lx ⁻¹	≥ 130 ≥ 160 ≥ 100	Q3 Q4 Q2
9	Współczynnik luminancji w świetle rozproszonym Qd (alternatywnie do β) dla oznakowania eksploatowanego w ciągu całego okresu eksploatacji po 30 dniu od wykonania, barwy: białej na nawierzchni asfaltowej białej na nawierzchni betonowej żółtej	mcd m ⁻² lx ⁻¹ mcd m ⁻² lx ⁻¹ mcd m ⁻² lx ⁻¹	≥ 100 ≥ 130 ≥ 80	Q2 Q3 Q1
10	Szorstkowość oznakowania eksploatowanego	wskaźnik SRT	≥ 45	S1
11	Trwałość oznakowania cienkowarstwowego po 12 miesiącach:	skala LCPC	≥ 6	-
12	Czas schnięcia materiału na nawierzchni w dzień w nocy	h h	≤ 1 ≤ 2	- -

Tablica 5. Zbiorcze zestawienie wymagań dla oznakowań na pozostałych drogach nie wymienionych w tablicy 4

Lp.	Właściwość	Jednostka	Wymagania	Klasa
-----	------------	-----------	-----------	-------

Lp.	Właściwość	Jednostka	Wymagania	Klasa
1	Współczynnik odbłasku RL dla oznakowania nowego (w ciągu 14 - 30 dni po wykonaniu) w stanie suchym barwy: białej, żółtej tymczasowej	mcd m ⁻² lx ⁻¹ mcd m ⁻² lx ⁻¹	≥ 200 ≥ 150	R4 R3
2	Współczynnik odbłasku RL dla oznakowania eksploatowanego od 2 do 6 miesięcy po wykonaniu, barwy: białej, żółtej	mcd m ⁻² lx ⁻¹ mcd m ⁻² lx ⁻¹	≥ 150 ≥ 100	R3 R2
3	Współczynnik odbłasku RL dla oznakowania suchego od 7 miesiąca po wykonaniu barwy białej	mcd m ⁻² lx ⁻¹	≥ 100	R2
4	Współczynnik odbłasku RL dla grubowarstwowego strukturalnego oznakowania wilgotnego od 14 do 30 dnia po wykonaniu, barwy białej	mcd m ⁻² lx ⁻¹	≥ 50	RW3
5	Współczynnik odbłasku RL dla grubowarstwowego strukturalnego oznakowania wilgotnego po 30 dniu od wykonania, barwy białej	mcd m ⁻² lx ⁻¹	≥ 35	RW2
6	Współczynnik luminancji β dla oznakowania nowego (od 14 do 30 dnia po wykonaniu) barwy: białej na nawierzchni asfaltowej, białej na nawierzchni betonowej, żółtej	- - -	≥ 0,40 ≥ 0,50 ≥ 0,30	B3 B4 B2
7	Współczynnik luminancji β dla oznakowania eksploatowanego (po 30 dniu od wykonania) barwy: - białej - żółtej	- -	≥ 0,30 ≥ 0,20	B2 B1
8	Współczynnik luminancji w świetle rozproszonym Qd (alternatywnie do β) dla oznakowania nowego w ciągu od 14 do 30 dnia po wykonaniu, barwy: białej na nawierzchni asfaltowej białej na nawierzchni betonowej żółtej	mcd m ⁻² lx ⁻¹ mcd m ⁻² lx ⁻¹ mcd m ⁻² lx ⁻¹	≥ 130 ≥ 160 ≥ 100	Q3 Q4 Q2
9	Współczynnik luminancji w świetle rozproszonym Qd (alternatywnie do β) dla oznakowania eksploatowanego w ciągu całego okresu eksploatacji po 30 dniu od wykonania, barwy: białej na nawierzchni asfaltowej białej na nawierzchni betonowej żółtej	mcd m ⁻² lx ⁻¹ mcd m ⁻² lx ⁻¹ mcd m ⁻² lx ⁻¹	≥ 100 ≥ 130 ≥ 80	Q2 Q3 Q1
10	Szorstkość oznakowania eksploatowanego	wskaźnik SRT	≥ 45	S1
11	Trwałość oznakowania cienkowarstwowego po 12 miesiącach:	skala LCPC	≥ 6	-
12	Czas schnięcia materiału na nawierzchni w dzień w nocy	h h	≤ 1 ≤ 2	- -

6.4.TOLERANCJE WYMIARÓW OZNAKOWANIA

6.4.1.Tolerancje nowo wykonanego oznakowania

Tolerancje nowo wykonanego oznakowania poziomego, zgodnego z Dokumentacją Przetargową i załącznikiem nr 2 do rozporządzenia Ministra Infrastruktury z 3.07.2003 r., powinny odpowiadać następującym warunkom:

- szerokość linii może różnić się od wymaganej o ± 5 mm,
- długość linii może być mniejsza od wymaganej co najwyżej o 50 mm lub większa co najwyżej o 150 mm,
- dla linii przerywanych, długość cyklu składającego się z linii i przerwy nie może odbiegać od średniej liczonej z 10 kolejnych cykli o więcej niż ± 50 mm długości wymaganej,
- dla strzałek, liter i cyfr rozstaw punktów narożnikowych nie może mieć większej odchyłki od wymaganego wzoru niż ± 50 mm dla wymiaru długości i ± 20 mm dla wymiaru szerokości.

Przy wykonywaniu nowego oznakowania poziomego, spowodowanego zmianami organizacji ruchu, należy dokładnie usunąć zbędne stare oznakowanie.

6.4.2.Tolerancje przy odnawianiu istniejącego oznakowania

Przy odnawianiu istniejącego oznakowania należy dążyć do pokrycia pełnej powierzchni istniejących znaków, przy zachowaniu dopuszczalnych tolerancji podanych w punkcie 6.4.1.

7. OBMIAR ROBÓT

7.1.OGÓLNE ZASADY OBMIARU ROBÓT

Ogólne zasady obmiaru robót podano w STWiORB DM.00.00.00 „Wymagania ogólne” pkt 7.

7.2.JEDNOSTKA OBMIAROWA

Jednostką obmiarową oznakowania poziomego jest m^2 (metr kwadratowy) powierzchni naniesionych.

8. ODBIÓR ROBÓT

8.1.OGÓLNE ZASADY ODBIORU ROBÓT

Ogólne zasady odbioru robót podano w STWiORB DM.00.00.00 „Wymagania ogólne” pkt 8.

Roboty uznaje się za wykonane zgodnie z Dokumentacją Przetargową, STWiORB i wymaganiami Inspektora, jeżeli wszystkie pomiary i badania, z zachowaniem tolerancji wg pkt 6, dały wyniki pozytywne.

8.2.ODBIÓR ROBÓT ZANIKAJĄCYCH I ULEGAJĄCYCH ZAKRYCIU

Odbiór robót zanikających i ulegających zakryciu, w zależności od przyjętego sposobu wykonania robót, może być dokonany po:

- oczyszczeniu powierzchni nawierzchni,
- przedznakowaniu,
- frezowaniu nawierzchni przed wykonaniem znakowania materiałem grubowarstwowym,
- usunięciu istniejącego oznakowania poziomego,
- wykonaniu podkładu (primera) na nawierzchni betonowej.

8.3.ODBIÓR OSTATECZNY

Odbioru ostatecznego należy dokonać po całkowitym zakończeniu robót, na podstawie wyników pomiarów i badań jakościowych określonych w punktach od 2 do 6.

8.4.ODBIÓR POGWARANCYJNY

Odbioru pogwarancyjnego należy dokonać po upływie okresu gwarancyjnego, ustalonego w STWiORB. Sprawdzeniu podlegają cechy oznakowania określone niniejszym STWiORB na podstawie badań wykonanych przed upływem okresu gwarancyjnego.

Zaleca się stosowanie następujących minimalnych okresów gwarancyjnych:

a) dla oznakowania cienkowarstwowego:

- na przejściach dla pieszych na odcinkach zamiejskich 12 miesięcy,
- na nawierzchniach bitumicznych o warstwie ścieralnej spękanej, kruszącej się, z luźnymi grysami oraz na nawierzchni w miejscach wykonywanych remontów cząstkowych emulsją asfaltową i grysami skraca się okres gwarancyjny dla pozostałych linii poziomych do 6 miesięcy.

b) dla oznakowania grubowarstwowego 24 miesiące

b) dla oznakowania grubowarstwowego, oznakowania taśmami i punktowymi elementami odbłaskowymi: co najmniej 24 miesiące.

9. PODSTAWA PŁATNOŚCI

9.1.OGÓLNE USTALENIA DOTYCZĄCE PODSTAWY PŁATNOŚCI

Ogólne ustalenia dotyczące podstawy płatności podano w STWiORB D-M-00.00.00 „Wymagania ogólne” pkt 9. Ponadto Zamawiający powinien tak sformułować umowę, aby Wykonawca musiał doprowadzić oznakowanie do wymagań zawartych w STWiORB w przypadku zauważenia niezgodności.

9.2.CENA JEDNOSTKI OBMIAROWEJ

Cena 1 m² wykonania robót obejmuje:

- prace pomiarowe, roboty przygotowawcze i oznakowanie robót,
- koszt zapewnienia niezbędnych czynników produkcji,
- zakup materiałów
- przygotowanie i dostarczenie materiałów,
- oczyszczenie podłoża (nawierzchni),
- przedznakowanie,
- naniesienie powłoki znaków na nawierzchnię drogi o kształtach i wymiarach zgodnych z Dokumentacją Przetargową i załącznikiem nr 2 do rozporządzenia Ministra Infrastruktury
- ochrona znaków przed zniszczeniem przez pojazdy w czasie prowadzenia robót,
- przeprowadzenie pomiarów i badań laboratoryjnych wymaganych w specyfikacji technicznej.

9.3.SPOSÓB ROZLICZENIA ROBÓT TYMCZASOWYCH I PRAC TOWARZYSZĄCYCH

Cena wykonania robót określonych niniejszą STWiORB obejmuje:

- roboty tymczasowe, które są potrzebne do wykonania robót podstawowych, ale nie są przekazywane Zamawiającemu i są usuwane po wykonaniu robót podstawowych,
- prace towarzyszące, które są niezbędne do wykonania robót podstawowych, niezaliczane do robót tymczasowych, jak geodezyjne wytyczenie robót, plac budowy itd.

10. PRZEPISY ZWIĄZANE

- PN-C-81400 Wyroby lakierowe. Pakowanie, przechowywanie i transport
- PN-O-79252 Opakowania transportowe z zawartością. Znaki i znakowanie. Wymagania
- Szczegółowe warunki techniczne dla znaków drogowych poziomych i warunki ich umieszczania na drogach Załącznik nr 2 do rozporządzenia Ministra Infrastruktury z dnia 3 lipca 2003 r. w sprawie szczegółowych warunków technicznych dla znaków i sygnałów drogowych oraz urządzeń bezpieczeństwa ruchu drogowego i warunków ich umieszczania na drogach.
- Warunki techniczne. Poziome znakowanie dróg. PZD-97. Seria „I” - Informacje, Instrukcje. Zeszyt nr 55.IBDiM, Warszawa, 1997 r.

21. D.07.02.01 OZNAKOWANIE PIONOWE

1. WSTĘP

1.1.PRZEDMIOT STWiORB

Przedmiotem niniejszej Szczegółowej Specyfikacji Technicznej są wymagania dotyczące oznakowania pionowego w ramach czasowej i stałej organizacji ruchu.

1.2.ZAKRES STOSOWANIA STWiORB

Szczegółowa Specyfikacja Techniczna jest stosowana jako dokument przetargowy i kontaktowy przy zlecaniu i realizacji robót wymienionych w punkcie 1.1.

1.3.ZAKRES ROBÓT OBJĘTYCH STWiORB

Ustalenia zawarte w niniejszej Szczegółowej Specyfikacji Technicznej obejmują wszystkie czynności dotyczące oznakowania pionowego.

1.4.OKREŚLENIA PODSTAWOWE

- 1.4.1. **Stały znak drogowy pionowy** - składa się z lica, tarczy z uchwytem montażowym oraz z konstrukcji wsporczej.
- 1.4.2. **Tarcza znaku** - płaska powierzchnia z usztywnioną krawędzią, na której w sposób trwały umieszczone jest lico znaku. Tarcza może być wykonana z blachy stalowej ocynkowanej ogniowo albo aluminiowej zabezpieczona przed procesami korozji powłokami ochronnymi zapewniającymi jakość i trwałość wykonanego znaku.
- 1.4.3. **Lico znaku** - przednia część znaku, wykonana z samoprzylepnej folii odblaskowej wraz z naniesioną treścią, wykonaną techniką druku sitowego, wyklejaną z transparentnych folii ploterowych lub z folii odblaskowych.

- 1.4.4. **Uchwyt montażowy** - element stalowy lub aluminiowy zabezpieczony przed korozją, służący do zamocowania w sposób rozłączny tarczy znaku do konstrukcji wsporczej.
- 1.4.5. **Znak drogowy odblaskowy** - znak, którego lico wykazuje właściwości odblaskowe (wykonane jest z materiału o odbiciu powrotnym - współdrożnym).
- 1.4.6. **Konstrukcja wsporcza znaku** - każdy rodzaj konstrukcji (słupki, słup, słupy, kratownice, wysięgniki, bramy, wsporniki itp.) gwarantujący przenoszenie obciążeń zmiennych i stałych działających na konstrukcję i zamontowane na niej znaki lub tablice.
- 1.4.7. **Znak drogowy podświetlany** - znak, w którym wewnętrzne źródło światła jest umieszczone pod przejrzystym licem znaku.
- 1.4.8. **Znak drogowy oświetlany** - znak, którego lico jest oświetlane źródłem światła umieszczonym na zewnątrz znaku.
- 1.4.9. **Znak nowy** - znak użytkowany (ustawiony na drodze) lub magazynowany w okresie do 3 miesięcy od daty produkcji.
- 1.4.10. **Znak użytkowany (eksploatowany)** - znak ustawiony na drodze lub magazynowany przez okres dłuższy niż 3 miesiące od daty produkcji.
- 1.4.11. Pozostałe określenia podstawowe są zgodne z obowiązującymi, odpowiednimi polskimi normami i z definicjami podanymi w STWiORB DM.00.00.00 „Wymagania ogólne” pkt 1.4.

1.5. OGÓLNE WYMAGANIA DOTYCZĄCE ROBÓT

Ogólne wymagania dotyczące robót podano w STWiORB DM.00.00.00 „Wymagania ogólne” pkt 1.5.

2. MATERIAŁY

2.1. OGÓLNE WYMAGANIA DOTYCZĄCE MATERIAŁÓW

Ogólne wymagania dotyczące materiałów, ich pozyskiwania i składowania podano w STWiORB DM.00.00.00 „Wymagania ogólne” pkt 2.

2.2. DOPUSZCZENIE DO STOSOWANIA

Producent znaków drogowych powinien posiadać dla swojego wyrobu aprobatę techniczną, certyfikat zgodności nadany mu przez uprawnioną jednostkę certyfikującą, znak budowlany „B” i wystawioną przez siebie deklarację zgodności, zgodnie z rozporządzeniem Ministra Infrastruktury [26]. Folie odblaskowe stosowane na lica znaków drogowych powinny posiadać aprobatę techniczną wydaną przez uprawnioną jednostkę oraz deklaracje zgodności wystawioną przez producenta. Słupki, blachy i inne elementy konstrukcyjne powinny mieć deklaracje zgodności z odpowiednimi normami.

W załączniku nr 1 do rozporządzenia Ministra Infrastruktury z dnia 3 lipca 2003 w sprawie szczegółowych warunków technicznych dla znaków i sygnałów drogowych oraz urządzeń bezpieczeństwa ruchu drogowego i warunków ich umieszczania na drogach [25], podano szczegółowe informacje odnośnie wymagań dla znaków pionowych.

2.3. KONSTRUKCJE WSPORCZE

2.3.1. Ogólne charakterystyki konstrukcji

Konstrukcje wsporcze znaków pionowych należy wykonać zgodnie z Dokumentacją Przetargową uwzględniającą wymagania postawione w PN-EN 12899-1:2005 i STWiORB, a w przypadku braku wystarczających ustaleń, zgodnie z propozycją Wykonawcy zaakceptowaną przez Inspektora.

Konstrukcje wsporcze do znaków i tablic należy zaprojektować i wykonać w sposób gwarantujący stabilne i prawidłowe ustawienie w pasie drogowym.

Zakres dokumentacji powinien obejmować opis techniczny, obliczenia statyczne uwzględniające strefy obciążenia wiatrem dla określonej kategorii terenu oraz rysunki techniczne wykonawcze konstrukcji wsporczych. Parametry techniczne konstrukcji uzależnione są od powierzchni montowanych znaków i tablic oraz od ilości i sposobu ich usytuowania w terenie. W miejscach wskazanych przez projektanta Inspektorii ruchu, gdzie występuje szczególne niebezpieczeństwo bezpośredniej kolizji z konstrukcją wsporczą, usytuowanie i jej dobór wymagają oddzielnych rozwiązań projektowych spełniających warunek bezpieczeństwa dla użytkowników dróg. W takich przypadkach należy stosować konstrukcje zabezpieczające bierne bezpieczeństwo kategorii HE, zgodnie z PN-EN 12 767:2003.

Wyróżnia się trzy kategorie biernego bezpieczeństwa dla konstrukcji wsporczych:

- pochłaniająca energię w wysokim stopniu (HE),
- pochłaniająca energię w niskim stopniu (LE),
- nie pochłaniająca energii (NE).

2.3.2. Rury

Rury powinny odpowiadać wymaganiom PN-H-74200:1998, PN-84/H-74220 lub innej normy zaakceptowanej przez Inspektora.

Powierzchnia zewnętrzna i wewnętrzna rur nie powinna wykazywać wad w postaci łusek, pęknięć, zwalcowań i naderwań. Dopuszczalne są nieznaczne nierówności, pojedyncze rysy wynikające z procesu wytwarzania, mieszczące się w granicach dopuszczalnych odchyłek wymiarowych.

Końce rur powinny być obcięte równo i prostopadle do osi rury.

Pożądane jest, aby rury były dostarczane o długościach:

dokładnych, zgodnych z zamówieniem; z dopuszczalną odchyłką ± 10 mm, wielokrotnych w stosunku do zamówionych długości dokładnych poniżej 3 m z naddatkiem 5 mm na każde cięcie i z dopuszczalną odchyłką dla całej długości wielokrotnej, jak dla długości dokładnych.

Rury powinny być proste. Dopuszczalna miejscowa krzywizna nie powinna przekraczać 1,5 mm na 1 m długości rury.

Rury powinny być wykonane ze stali w gatunkach dopuszczonych przez PN-H-84023.07, lub inne normy.

Rury powinny być dostarczone bez opakowania w wiązkach lub luzem względnie w opakowaniu uzgodnionym z Zamawiającym. Rury powinny być cechowane indywidualnie lub na przywieszkach metalowych.

2.3.3. Kształtowniki

Kształtowniki powinny odpowiadać wymaganiom PN-91/H-93010. Powierzchnia kształtownika powinna być charakterystyczna dla procesu walcowania i wolna od wad jak widoczne łuski, pęknięcia, zwalcowania i naderwania. Dopuszczalne są usunięte wady przez szlifowanie lub dłutowanie z tym, że obrobiona powierzchnia powinna mieć łagodne wycięcia i zaokrąglone brzegi, a grubość kształtownika nie może zmniejszyć się poza dopuszczalną dolną odchyłkę wymiarową dla kształtownika.

Kształtowniki powinny być obcięte prostopadłe do osi wzdłużnej kształtownika. Powierzchnia końców kształtownika nie powinna wykazywać rzadzisz, rozwarstwień, pęknięć i śladów jamy skurczowej widocznych nie uzbrojonym okiem.

Kształtowniki powinny być ze stali St3W lub St4W oraz mieć własności mechaniczne według aktualnej normy uzgodnionej pomiędzy Zamawiającym i wytwórcą.

2.3.4. Powłoki metalizacyjne cynkowe

W przypadku zastosowania powłoki metalizacyjnej cynkowej na konstrukcjach stalowych, powinna ona spełniać wymagania PN EN ISO 1461:2000 i PN-EN 10240:2001. Minimalna grubość powłoki cynkowej powinna wynosić 60 μm .

Powierzchnia powłoki powinna być ciągła i jednorodna pod względem ziarnistości. Nie może ona wykazywać widocznych wad jak rysy, pęknięcia, pęcherze lub odstawanie powłoki od podłoża.

2.3.5. Gwarancja producenta lub dostawcy na konstrukcję wsporczą

Producent lub dostawca każdej konstrukcji wsporczej, a w przypadku znaków umieszczanych na innych obiektach lub konstrukcjach (wiadukty nad drogą, kładki dla pieszych, słupy latarni itp.), także elementów służących do zamocowania znaków na tym obiekcie lub konstrukcji, obowiązany jest do wydania gwarancji na okres trwałości znaku uzgodniony z odbiorcą. Przedmiotem gwarancji są właściwości techniczne konstrukcji wsporczej lub elementów mocujących oraz trwałość zabezpieczenia przeciwkorozyjnego.

W przypadku słupków znaków pionowych ostrzegawczych, zakazu, nakazu i informacyjnych o standardowych wymiarach oraz w przypadku elementów, służących do zamocowania znaków do innych obiektów lub konstrukcji - gwarancja może być wydana dla partii dostawy. W przypadku konstrukcji wsporczej dla znaków drogowych bramowych i wysięgnikowych gwarancja jest wystawiana indywidualnie dla każdej konstrukcji wsporczej. Minimalny okres trwałości konstrukcji wsporczej powinien wynosić 10 lat.

2.4. TARCZA ZNAKU

2.4.1.1. Trwałość materiałów na wpływy zewnętrzne

Materiały użyte na lico i tarczę znaku oraz połączenie lica znaku z tarczą znaku, a także sposób wykończenia znaku, muszą wykazywać pełną odporność na oddziaływanie światła, zmian temperatury, wpływy atmosferyczne i występujące w normalnych warunkach oddziaływania chemiczne (w tym korozję elektrochemiczną) - przez cały czas trwałości znaku, określony przez wytwórcę lub dostawcę.

2.4.1.2. Warunki gwarancyjne producenta lub dostawcy znaku

Producent lub dostawca znaku obowiązany jest przy dostawie określić, uzgodnioną z odbiorcą, trwałość znaku oraz warunki gwarancyjne dla znaku, a także udostępnić na życzenie odbiorcy:

instrukcję montażu znaku,

dane szczegółowe o ewentualnych ograniczeniach w stosowaniu znaku,

instrukcję utrzymania znaku.

Trwałość znaku powinna być co najmniej równa trwałości zastosowanej folii. Minimalne okresy gwarancyjne powinny wynosić dla znaków z folią typu 1 – 7 lat, z folią typu 2 – 10 lat, z folią pryzmatyczną – 12 lat.

2.4.1.3. Materiały do wykonania tarczy znaku

Tarcza znaku powinna być wykonana z:

blachy ocynkowanej ogniowo o grubości min. 1,25 mm wg PN-EN 10327:2005(U) lub PN-EN 10292:2003/A1:2004/A1:2005(U),

blachy aluminiowej o grubości min. 1,5 mm wg PN-EN 485-4:1997,

innych materiałów, np. tworzyw syntetycznych, pod warunkiem uzyskania przez producenta aprobaty technicznej.

Tarcza tablicy o powierzchni $> 1 \text{ m}^2$ powinna być wykonana z:

blachy ocynkowanej ogniowo o grubości min. 1,5 mm wg PN-EN 10327:2005 (U) lub PN-EN 10292:2003/A1:2004/A1:2005(U) lub z

blachy aluminiowej o grubości min. 2 mm wg PN-EN 485-4:1997.

Grubość warstwy powłoki cynkowej na blaszce stalowej ocynkowanej ogniowo nie może być mniejsza niż 28 μm (200 g Zn/m²).

Znaki i tablice powinny spełniać następujące wymagania podane w tablicy 1.

Tablica 1. Wymagania dla znaków i tarcz znaków drogowych

Parametr	Jednostka	Wymaganie	Klasa wg PN-EN 12899-1: 2005
Wytrzymałość na obciążenie siłą naporu wiatru	kN m ⁻²	$\geq 0,60$	WL2
Wytrzymałość na obciążenie skupione	kN	$\geq 0,50$	PL2
Chwilowe odkształcenie zginające	mm/m	≤ 25	TDB4
Chwilowe odkształcenie skrętne	stopień · m	$\leq 0,02$ $\leq 0,11$ $\leq 0,57$ $\leq 1,15$	TDT1 TDT3 TDT5 TDT6*
Odształcenie trwałe	mm/m lub stopień · m	20 % odkształcenia chwilowego	-
Rodzaj krawędzi znaku	-	Zabezpieczona, krawędź tłoczona, zaginana, prasowana lub zabezpieczona profilem krawędziowym	E2
Przewiercanie lica znaku	-	Lico znaku nie może być przewiercone z żadnego powodu	P3
* klasę TDT3 stosuje się dla tablic na 2 lub więcej podporach, klasę TDT 5 dla tablic na jednej podporze, klasę TDT1 dla tablic na konstrukcjach bramowych, klasę TDT6 dla tablic na konstrukcjach wysięgnikowych			

Przyjęto zgodnie z tablicą 1, że przy sile naporu wiatru równej 0,6 kN (klasa WL2), chwilowe odkształcenie zginające, zarówno znak, jak i samą tarczę znaku nie może być większe niż 25 mm/m (klasa TDB4).

2.4.1.4. Warunki wykonania tarczy znaku

Tarcze znaków powinny spełniać także następujące wymagania:

- krawędzie tarczy znaku powinny być usztywnione na całym obwodzie poprzez ich podwójne gięcie o promieniu gięcia nie większym niż 10 mm włącznie z narożnikami lub przez zamocowanie odpowiedniego profilu na całym obwodzie znaku,
- powierzchnia czołowa tarczy znaku powinna być równa – bez wgłęć, pofałdowań i otworów montażowych. Dopuszczalna nierówność wynosi 1 mm/m,
- podwójna gięta krawędź lub przymocowane do tylnej powierzchni profile montażowe powinny usztywnić tarczę znaku w taki sposób, aby wymagania podane w tablicy 1 były spełnione a zarazem stanowiły element konstrukcyjny do montażu do konstrukcji wsporczej. Dopuszcza się maksymalne odkształcenie trwałe do 20 % odkształcenia odpowiedniej klasy na zginanie i skręcanie,
- tylna powierzchnia tarczy powinna być zabezpieczona przed procesami korozji ochronnymi powłokami chemicznymi oraz powłoką lakierniczą o grubości min. 60 μm z proszkowych farb poliesterowych ciemnoszarych matowych lub półmatowych w kolorze RAL 7037; badania należy wykonywać zgodnie z PN-88/C-81523 oraz PN-76/C-81521 w zakresie odporności na działanie mgły solnej oraz wody.

Tarcze znaków i tablic o powierzchni $> 1 \text{ m}^2$ powinny spełniać dodatkowo następujące wymagania:

- narożniki znaku i tablicy powinny być zaokrąglone, o promieniu zgodnym z wymaganiami określonymi w załączniku nr 1 do rozporządzenia Ministra Infrastruktury z dnia 3 lipca 2003 r. nie mniejszym jednak niż 30 mm, gdy wielkości tego promienia nie wskazano,
- łączenie poszczególnych segmentów tarczy (dla znaków wielkogabarytowych) wzdłuż poziomej lub pionowej krawędzi powinno być wykonane w taki sposób, aby nie występowały przesunięcia i prześwity w miejscach ich łączenia.

2.5. ZNAKI ODBLASKOWE**2.5.1.1. Wymagania dotyczące powierzchni odblaskowej**

Znaki drogowe odblaskowe wykonuje się przez naklejenie na tarczę znaku lica wykonanego z samoprzylepnej, aktywowanej przez docisk, folii odblaskowej. Znaki drogowe klasy A, B, C, D, E, F, G, T i urządzenia bezpieczeństwa ruchu drogowego klasy U nie odblaskowe, nie są dopuszczone do stosowania na drogach publicznych.

Folia odblaskowa (odbijająca powrotnie) powinna spełniać wymagania określone w aprobacie technicznej .

Lico znaku powinno być wykonane z:

- samoprzylepnej folii odblaskowej o właściwościach fotometrycznych i kolorymetrycznych typu 1, typu 2 (folia z kulkami szklanymi lub pryzmatyczna) lub typu 3 (folia pryzmatyczna) potwierdzonych uzyskanymi aprobatami technicznymi (Krajowa Ocena Techniczna) dla poszczególnych typów folii,
- do nanoszenia barw innych niż biała można stosować: farby transparentne do sitodruku, zalecane przez producenta danej folii, transparentne folie ploterowe posiadające aprobaty techniczne oraz w przypadku folii typu 1 wycinane kształty z folii odblaskowych barwnych,
- dopuszcza się wycinanie kształtów z folii 2 i 3 typu pod warunkiem zabezpieczenia ich krawędzi lakierem zalecanym przez producenta folii,
- nie dopuszcza się stosowania folii o okresie trwałości poniżej 7 lat do znaków stałych,
- folie o 2-letnim i 3-letnim okresie trwałości mogą być wykorzystywane do znaków tymczasowych stosowanych do oznakowania robót drogowych, pod warunkiem posiadania aprobaty technicznej i zachowania zgodności z załącznikiem nr 1 do rozporządzenia Ministra Infrastruktury z dnia 3 lipca 2003 w sprawie szczegółowych warunków technicznych dla znaków i sygnałów drogowych oraz urządzeń bezpieczeństwa ruchu drogowego i warunków ich umieszczania na drogach.

Minimalna początkowa wartość współczynnika odblasku R' ($\text{cd}\cdot\text{lx}^{-1}\cdot\text{m}^{-2}$) znaków odblaskowych, zmierzona zgodnie z procedurą zawartą w CIE No.54, używając standardowego iluminanta A, powinna spełniać odpowiednio wymagania podane w tablicy 2. Współczynnik odblasku R' dla wszystkich kolorów drukowanych, z wyjątkiem białego, nie powinien być mniejszy niż 70 % wartości podanych w tablicy 2 dla znaków z folią typu 1 lub typu 2, zgodnie z publikacją CIE No 39.2. Folie odblaskowe pryzmatyczne (typ 3) powinny spełniać minimalne wymagania dla folii typu 2 lub zwiększone wymagania postawione w aprobacie technicznej dla danej folii.

W przypadku oświetlenia standardowym iluminantem D 65 i pomiaru w geometrii 45/0 współrzędne chromatyczności i współczynnik luminancji β powinny być zgodne z wymaganiami podanymi w tablicach 2 i 3.

Tablica 2. Wymagania dla współczynnika luminancji β i współrzędnych chromatyczności x, y oraz współczynnika odblasku R'

Lp.	Właściwości	Jednostki	Wymagania	
1	Współczynnik odblasku R' (kąt oświetlenia 5°, kąt obserwacji 0,33°) dla folii: - białej - żółtej - czerwonej - zielonej - niebieskiej - brązowej - pomarańczowej - szarej	$\text{cd}/\text{m}^2\text{lx}$	typ 1	typ 2
			≥ 50	≥ 180
			≥ 35	≥ 120
			≥ 10	≥ 25
			≥ 7	≥ 21
			≥ 2	≥ 14
			$\geq 0,6$	≥ 8
			≥ 20	≥ 65
			≥ 30	≥ 90
2	Współczynnik luminancji β i współrzędne chromatyczności x, y *) dla folii: - białej - żółtej - czerwonej - zielonej - niebieskiej - brązowej - pomarańczowej - szarej	-	typ 1	typ 2
			$\beta \geq 0,35$	$\beta \geq 0,27$
			$\beta \geq 0,27$	$\beta \geq 0,16$
			$\beta \geq 0,05$	$\beta \geq 0,03$
			$\beta \geq 0,04$	$\beta \geq 0,03$
			$\beta \geq 0,01$	$\beta \geq 0,01$
			$0,09 \geq \beta \geq 0,03$	$0,09 \geq \beta \geq 0,03$
			$\beta \geq 0,17$	$\beta \geq 0,14$
			$0,18 \geq \beta \geq 0,12$	$0,18 \geq \beta \geq 0,12$
*) współrzędne chromatyczności x, y w polu barw według tablicy 3				

Tablica 3. Współrzędne punktów narożnych wyznaczających pola barw

Barwa folii		Współrzędne chromatyczności punktów narożnych wyznaczających pole barwy (źródło światła D65, geometria pomiaru 45/0 o)			
		1	2	3	4
Biała	x	0,355	0,305	0,285	0,335
	y	0,355	0,305	0,325	0,375
Żółta typ 1 folii	x	0,522	0,470	0,427	0,465
	y	0,477	0,440	0,483	0,534
Żółta typ 2 folii	x	0,545	0,487	0,427	0,465
	y	0,454	0,423	0,483	0,534
Czerwona	x	0,735	0,674	0,569	0,655
	y	0,265	0,236	0,341	0,345
Niebieska	x	0,078	0,150	0,210	0,137
	y	0,171	0,220	0,160	0,038
Zielona	x	0,007	0,248	0,177	0,026
	y	0,703	0,409	0,362	0,399
Brązowa	x	0,455	0,523	0,479	0,558
	y	0,397	0,429	0,373	0,394
Pomarańczowa	x	0,610	0,535	0,506	0,570
	y	0,390	0,375	0,404	0,429
Szara	x	0,350	0,300	0,285	0,335
	y	0,360	0,310	0,325	0,375

2.5.1.2. Wymagania jakościowe

Powierzchnia licowa znaku powinna być równa, gładka, bez rozwarstwień, pęcherzy i odklejeń na krawędziach. Na powierzchni mogą występować w obrębie jednego pola średnio nie więcej niż 0,7 błędów na powierzchni (kurz, pęcherze) o wielkości najwyżej 1 mm. Rysy nie mają prawa wystąpić.

Sposób połączenia folii z powierzchnią tarczy znaku powinien uniemożliwiać jej odłączenie od tarczy bez jej zniszczenia.

Dokładność rysunku znaku powinna być taka, aby wady konturów znaku, które mogą powstać przy nanoszeniu farby na odbłaskową powierzchnię znaku, nie były większe niż podane w p. 2.6.3.

Lica znaków wykonane drukiem sitowym powinny być wolne od smug i cieni.

Krawędzie lica znaku z folii typu 2 i folii przyrządkowej powinny być odpowiednio zabezpieczone np. przez lakierowanie lub ramą z profilu ceowego.

Powłoka lakiernicza w kolorze RAL 7037 na tylnej stronie znaku powinna być równa, gładka bez smug i zacieków.

Sprawdzenie polega na ocenie wizualnej.

2.5.1.3. Tolerancje wymiarowe znaków drogowych**2.6.3.1 Tolerancje wymiarowe dla grubości blach**

- Sprawdzenie śrubą mikrometryczną:
- dla blachy stalowej ocynkowanej ogniowo o gr. 1,25 - 1,5 mm wynosi - 0,14 mm,
- dla blach aluminiowych o gr. 1,5 - 2,0 mm wynosi - 0,10 mm.

2.6.3.2 Tolerancje wymiarowe dla grubości powłok malarskich

- Dla powłoki lakierniczej na tylnej powierzchni tarczy znaku o grubości 60 µm wynosi ±15 nm. Sprawdzenie wg PN-EN ISO 2808:2000.

2.6.3.3 Tolerancje wymiarowe dla płaskości powierzchni

Odchylenia od poziomu nie mogą wynieść więcej niż 0,2 %, wyjątkowo do 0,5 %. Sprawdzenie szczerinierzem.

2.6.3.4 Tolerancje wymiarowe dla tarcz znaków

Sprawdzenie przymiarem liniowym:

- wymiary dla tarcz znaków o powierzchni < 1m² podane w opisach szczegółowych załącznika nr 1 są należy powiększyć o 10 mm i wykonać w tolerancji wymiarowej ± 5 mm,
- wymiary dla tarcz znaków i tablic o powierzchni > 1m² podane w opisach szczegółowych załącznika nr 1 oraz wymiary wynikowe dla tablic grupy E należy powiększyć o 15 mm i wykonać w tolerancji wymiarowej ± 10 mm.

2.6.3.5 Tolerancje wymiarowe dla lica znaku

Sprawdzone przymiarem liniowym:

- tolerancje wymiarowe rysunku lica wykonanego drukiem sitowym wynoszą ± 1,5 mm,

- tolerancje wymiarowe rysunku lica wykonanego metodą wyklejania wynoszą ± 2 mm,
- kontury rysunku znaku (obwódka i symbol) muszą być równe z dokładnością w każdym kierunku do 1,0 mm.

W znakach nowych na każdym z fragmentów powierzchni znaku o wymiarach 4 x 4 cm nie może występować więcej niż 0,7 lokalnych usterek (załamania, pęcherzyki) o wymiarach nie większych niż 1 mm w każdym kierunku. Niedopuszczalne jest występowanie jakichkolwiek zarysowań powierzchni znaku.

Na znakach w okresie gwarancji, na każdym z fragmentów powierzchni znaku o wymiarach 4 x 4 cm dopuszcza się do 2 usterek jak wyżej, o wymiarach nie większych niż 1 mm w każdym kierunku. Na powierzchni tej dopuszcza się do 3 zarysowań o szerokości nie większej niż 0,8 mm i całkowitej długości nie większej niż 10 cm. Na całkowitej długości znaku dopuszcza się nie więcej niż 5 rys szerokości nie większej niż 0,8 mm i długości przekraczającej 10 cm - pod warunkiem, że zarysowania te nie zniekształcają treści znaku.

Na znakach w okresie gwarancji dopuszcza się również lokalne uszkodzenie folii o powierzchni nie przekraczającej 6 mm² każde - w liczbie nie większej niż pięć na powierzchni znaku małego lub średniego, oraz o powierzchni nie przekraczającej 8 mm² każde - w liczbie nie większej niż 8 na każdym z fragmentów powierzchni znaku dużego lub wielkiego (włączając znaki informacyjne) o wymiarach 1200 x 1200 mm.

Uszkodzenia folii nie mogą zniekształcać treści znaku - w przypadku występowania takiego zniekształcenia znak musi być bezzwłocznie wymieniony.

W znakach nowych niedopuszczalne jest występowanie jakichkolwiek rys, sięgających przez warstwę folii do powierzchni tarczy znaku. W znakach eksploatowanych istnienie takich rys jest dopuszczalne pod warunkiem, że występujące w ich otoczeniu ogniska korozyjne nie przekroczą wielkości określonych poniżej.

W znakach eksploatowanych dopuszczalne jest występowanie co najwyżej dwóch lokalnych ognisk korozji o wymiarach nie przekraczających 2,0 mm w każdym kierunku na powierzchni każdego z fragmentów znaku o wymiarach 4 x 4 cm. W znakach nowych oraz w znakach znajdujących się w okresie wymaganej gwarancji żadna korozja tarczy znaku nie może występować.

Wymagana jest taka wytrzymałość połączenia folii odblaskowej z tarczą znaku, by po zgięciu tarczy o 90° przy promieniu łuku zgięcia do 10 mm w żadnym miejscu nie uległo ono zniszczeniu.

2.5.1.4. Obowiązujący system oceny zgodności

Zgodnie z art. 4, art. 5 ust. 1 oraz art. 8, ust. 1 ustawy z dnia 16 kwietnia 2004 r. o wyrobach budowlanych wyrób, który posiada aprobatę techniczną może być wprowadzony do obrotu i stosowania przy wykonywaniu robót budowlanych w zakresie odpowiadającym jego właściwościom użytkowym i przeznaczeniu, jeżeli producent dokonał oceny zgodności, wydał krajową deklarację zgodności z aprobatą techniczną i oznakował wyrób budowlany zgodnie z obowiązującymi przepisami.

Zgodnie z rozporządzeniem Ministra Infrastruktury z dnia 11 sierpnia 2004 r. oceny zgodności wyrobu z aprobatą techniczną dokonuje producent, stosując system 1.

2.6. ZNAKI PODŚWIETLANE

2.6.1.1. Wymagania ogólne dotyczące znaków podświetlanych

Znaki drogowe podświetlane wykonuje się jako urządzenia, których integralnym składnikiem jest oprawa oświetleniowa wbudowana w znak - osłonięta licem znaku z materiału przepuszczającego światło.

Oprawy oświetleniowe powinny być zgodne z normą PN-EN 60598-2:2003(U).

Znak drogowy podświetlany musi mieć umieszczone w sposób trwały oznaczenia przewidziane na naklejce według ustalenia punktu 5.12 a ponadto oznaczenie oprawy: a) napięcia znamionowego zasilania, b) rodzaju prądu, c) liczby typu i mocy znamionowej źródeł światła, d) symbolu klasy ochronności elektrycznej oprawy wbudowanej w znak, e) symbolu IP stopnia ochrony odporności na wnikanie wilgoci i ciał obcych.

2.6.1.2. Lico znaku podświetlanego

Lico znaku powinno być tak wykonane, aby nie występowały niedokładności w postaci pęcherzy, pęknięć itp. Niedopuszczalne są lokalne nierówności oraz cząstki mechaniczne zatopione w warstwie podświetlanej.

2.7. ZNAKI OŚWIETLANE

2.7.1.1. Wymagania ogólne dotyczące znaków oświetlanych

Znaki drogowe oświetlane wykonuje się jak znaki nieodblaskowe. Ze znakiem sprzężona jest w sposób sztywny oprawa oświetleniowa, oświetlająca w nocy lico znaku. Oprawa umieszczona jest na zewnątrz znaku.

Jeśli dokumentacja projektowa lub STWiORB przewiduje wykonanie znaku z materiałów odblaskowych, znak musi spełniać dodatkowo wymagania określone w punkcie 2.6.

Oznaczenia na naklejce oprawy muszą spełniać wymagania określone w punkcie 2.7.1.

2.7.1.2. Lico znaku oświetlanego

Wymagania dotyczące lica znaku oświetlanego ustala się jak dla znaku podświetlanego (pkt 2.7.2).

2.8. MATERIAŁY DO MONTAŻU ZNAKÓW

Wszystkie łączniki metalowe przewidywane do mocowania między sobą elementów konstrukcji wsporczych znaków jak śruby, listwy, wkłady, nakrętki itp. powinny być czyste, gładkie, bez pęknięć, naderwań, rozwarstwień i wypukłych karbów.

Łączniki mogą być dostarczane w pudełkach tekturowych, pojemnikach blaszanych lub paletach, w zależności od ich wielkości. Łączniki powinny być ocynkowane ogniowo lub wykonane z materiałów odpornych na korozję w czasie nie krótszym niż tarcza znaku i konstrukcja wsporcza.

2.9. PRZECHOWYWANIE I SKŁADOWANIE MATERIAŁÓW

Prefabrykaty betonowe powinny być składowane na wyrównanym, utwardzonym i odwodnionym podłożu. Prefabrykaty należy układać na podkładach z zachowaniem przeswitu minimum 10 cm między podłożem a prefabrykatem.

Znaki powinny być przechowywane w pomieszczeniach suchych, z dala od materiałów działających korodująco i w warunkach zabezpieczających przed uszkodzeniami.

3. SPRZĘT

3.1. Ogólne wymagania dotyczące sprzętu podano w STWiORB DM.00.00.00 „Wymagania ogólne” pkt 3.

3.2. Wykonawca przystępujący do wykonania oznakowania pionowego powinien wykazać się możliwością korzystania z następującego sprzętu:

- koparek kołowych, np. 0,15 m³ lub koparek gąsienicowych, np. 0,25 m³,
- żurawi samochodowych o udźwigu do 4 t,
- wiertnic do wykonywania dołów pod słupki w gruncie spoistym,
- betoniarek przewoźnych do wykonywania fundamentów betonowych „na mokro”,
- środków transportowych do przewozu materiałów,
- przewoźnych zbiorników na wodę,
- sprzętu spawalniczego, itp.
- Pierwsze dwie pozycje dotyczą wykonawcy znaków bramowych.

4. TRANSPORT

4.1. Ogólne wymagania dotyczące transportu podano w STWiORB DM.00.00.00 „Wymagania ogólne” pkt 4.

4.2. Znaki drogowe należy na okres transportu odpowiednio zabezpieczyć, tak aby nie ulegały przemieszczaniu i w sposób nie uszkodzony dotarły do odbiorcy.

3. 5. WYKONANIE ROBÓT

5.1. OGÓLNE ZASADY WYKONYWANIA ROBÓT

Ogólne zasady wykonywania robót podano w STWiORB DM.00.00.00 „Wymagania ogólne” pkt 5.

5.2. ZNAKI DROGOWE

a) znaki drogowe typowe tj. znaki ujęte pod literami: A, B, C, D i T,U

b) znaki drogowe tablicowe ujęte pod literami E,F

powinny spełniać wymogi wskazane w załączniku nr 1 do rozporządzenia Ministra Infrastruktury z dnia 3 lipca 2003 roku w sprawie szczegółowych warunków technicznych dla znaków i sygnałów drogowych oraz urządzeń bezpieczeństwa ruchu drogowego i warunkach ich umieszczenia na drogach, opublikowanego w Dz. U Nr 220. poz. 2181 z dnia 23 grudnia 2003. Przy realizacji tablic kierunku (znaki typu E) wysokość tablic jak dla dróg powiatowych.

Tarcza znaku

5.2.1. Trwałość materiałów na wpływy zewnętrzne

Materiały użyte na lico i tarczę znaku oraz połączenie lica znaku z tarczą znaku, a także sposób wykończenia znaku, muszą wykazywać pełną odporność na oddziaływanie światła, zmian temperatury, wpływy atmosferyczne i występujące w normalnych warunkach oddziaływania chemiczne (w tym korozję elektrochemiczną) - przez cały czas trwałości znaku, określony przez wytwórcę lub dostawcę.

5.2.2. Warunki gwarancyjne producenta lub dostawcy znaku

Producent lub dostawca znaku obowiązany jest przy dostawie określić, uzgodnioną z odbiorcą, trwałość znaku oraz warunki gwarancyjne dla znaku, a także udostępnić na życzenie odbiorcy:

instrukcję montażu znaku,

dane szczegółowe o ewentualnych ograniczeniach w stosowaniu znaku,

instrukcję utrzymania znaku.

Trwałość znaku powinna być co najmniej równa trwałości zastosowanej folii. Minimalne okresy gwarancyjne powinny wynosić dla znaków z folią typu I generacji - 7 lat, z folią typu II generacji - 10 lat.

5.2.3. Materiały do wykonania tarczy znaku

Tarcza znaku powinna być wykonana z :

blachy ocynkowanej ogniowo o grubości min. 1,25 mm wg PN-EN10346:2015-09 lub innej grubości które spełniają wymagania zawarte w tabelicy nr 1.

blachy aluminiowej o grubości min. 1,5 mm wg PN-EN 485-4: [10],

Tarcza tablicy o powierzchni > 1 m² powinna być wykonana z :

blachy ocynkowanej ogniowo o grubości min. 1,5 mm wg PN-EN 10346:2015-09 [14]

blachy aluminiowej o grubości min. 2 mm wg PN-EN 485-4 [10].

Grubość warstwy powłoki cynkowej na blasze stalowej ocynkowanej ogniowo nie może być mniejsza niż 28 µm (200 g Zn/m²).

Znaki i tablice powinny spełniać następujące wymagania podane w tabelicy 1.

Tablica 1. Wymagania dla znaków i tarcz znaków drogowych

Parametr	Jednostka	Wymaganie	Klasa wg PN-EN 12899-1: 2005 [16]
Wytrzymałość na obciążenie siłą naporu wiatru	kN m ⁻²	≥ 0,60	WL2
Wytrzymałość na obciążenie skupione	kN	≥ 0,50	PL2
Chwilowe odkształcenie zginające	mm/m	≤ 25	TDB4
Chwilowe odkształcenie skrętne	stopień · m	≤ 0,02 ≤ 0,11 ≤ 0,57 ≤ 1,15	TDT1 TDT3 TDT5 TDT6*
Odkształcenie trwałe	mm/m lub stopień · m	20 % odkształcenia chwilowego	-
Rodzaj krawędzi znaku	-	Zabezpieczona, krawędź tłoczona, zaginana, prasowana lub zabezpieczona profilem krawędziowym	E2
Przewiercanie lica znaku	-	Lico znaku nie może być przewiercone z żadnego powodu	P3
* klasę TDT3 stosuje się dla tablic na 2 lub więcej podporach, klasę TDT 5 dla tablic na jednej podporze, klasę TDT1 dla tablic na konstrukcjach bramowych, klasę TDT6 dla tablic na konstrukcjach wysięgnikowych			

Przyjęto zgodnie z tabelicą 1, że przy sile naporu wiatru równej 0,6 kN (klasa WL2), chwilowe odkształcenie zginające, zarówno znak, jak i samą tarczę znaku nie może być większe niż 25 mm/m (klasa TDB4).

5.2.4. Warunki wykonania tarczy znaku

Tarcze znaków powinny spełniać także następujące wymagania:

krawędzie tarczy znaku powinny być usztywnione na całym obwodzie poprzez ich podwójne gięcie o promieniu gięcia nie większym niż 10 mm włącznie z narożnikami lub przez zamocowanie odpowiedniego profilu na całym obwodzie znaku,

powierzchnia czołowa tarczy znaku powinna być równa – bez wgłębień, pofałdowań i otworów montażowych. Dopuszczalna nierówność wynosi 1 mm/m,

podwójna gięta krawędź lub przymocowane do tylnej powierzchni profile montażowe powinny usztywnić tarczę znaku w taki sposób, aby wymagania podane w tabelicy 1 były spełnione a zarazem stanowiły element konstrukcyjny do montażu do konstrukcji wsporczej. Dopuszcza się maksymalne odkształcenie trwałe do 20 % odkształcenia odpowiedniej klasy na zginanie i skręcanie,

tylna powierzchnia tarczy powinna być zabezpieczona przed procesami korozji ochronnymi powłokami chemicznymi oraz powłoką lakierniczą o grubości min. 60 µm z proszkowych farb poliesterowych ciemnoszarych matowych lub półmatowych w kolorze RAL 7037; Wymagana jest taka przyczepność lakieru do podłoża i jego elastyczność aby przy zgięciu pomalowanej próbki pod kątem 180 stopni nie nastąpiło pękanie powłoki farby.

Tarcze znaków i tablic o powierzchni $> 1 \text{ m}^2$ powinny spełniać dodatkowo następujące wymagania:

narożniki znaku i tablicy powinny być zaokrąglone, o promieniu zgodnym z wymaganiami określonymi w załączniku nr 1 do rozporządzenia Ministra Infrastruktury z dnia 3 lipca 2003 r. [25] nie mniejszym jednak niż 30 mm, gdy wielkości tego promienia nie wskazano,

łączenie poszczególnych segmentów tarczy (dla znaków wielkogabarytowych) wzdłuż poziomej lub pionowej krawędzi powinno być wykonane w taki sposób, aby nie występowały przesunięcia i prześwity w miejscach ich łączenia.

5.2.6. Znaki odbłaskowe

5.2.6.1.. Wymagania dotyczące powierzchni odbłaskowej

Znaki drogowe odbłaskowe wykonuje się przez naklejenie na tarczę znaku lica wykonanego z samoprzylepnej, aktywowanej przez docisk, folii odbłaskowej. Znaki drogowe klasy A, B, C, D, E, F, G, T i urządzenia bezpieczeństwa ruchu drogowego klasy U nie odbłaskowe, nie są dopuszczone do stosowania na drogach publicznych.

Folia odbłaskowa (odbijająca powrotnie) powinna spełniać wymagania określone w aprobacie technicznej .

Lico znaku powinno być wykonane z:

samoprzylepnej folii odbłaskowej o właściwościach fotometrycznych i kolorymetrycznych typu 1, typu 2 (folia z kulkami szklanymi lub pryzmatyczna) potwierdzonych uzyskanymi aprobatami technicznymi dla poszczególnych typów folii,

do nanoszenia barw innych niż biała można stosować: farby transparentne do sitodruku, zalecane przez producenta danej folii, transparentne folie ploterowe posiadające aprobaty techniczne oraz w przypadku folii typu 1 wycinane kształty z folii odbłaskowych barwnych,

dopuszcza się wycinanie kształtów z folii 2 typu pod warunkiem zabezpieczenia ich krawędzi lakierem zalecanym przez producenta folii,

nie dopuszcza się stosowania folii o okresie trwałości poniżej 7 lat do znaków stałych,

folie o 2-letnim i 3-letnim okresie trwałości mogą być wykorzystywane do znaków tymczasowych stosowanych do oznakowania robót drogowych, pod warunkiem posiadania aprobaty technicznej i zachowania zgodności z załącznikiem nr 1 do rozporządzenia Ministra Infrastruktury z dnia 3 lipca 2003 w sprawie szczegółowych warunków technicznych dla znaków i sygnałów drogowych oraz urządzeń bezpieczeństwa ruchu drogowego i warunków ich umieszczania na drogach [25].

Minimalna początkowa wartość współczynnika odbłasku $R'(cd \cdot lx^{-1} \cdot m^{-2})$ znaków odbłaskowych, zmierzona zgodnie z procedurą zawartą w CIE No.54 [29], używając standardowego iluminanta A, powinna spełniać odpowiednio wymagania podane w tabelicy 2.

Współczynnik odbłasku R' dla wszystkich kolorów drukowanych, z wyjątkiem białego, nie powinien być mniejszy niż 70 % wartości podanych w tabelicy 2 dla znaków z folią typu 1 lub typu 2, zgodnie z publikacją CIE No 39.2 [28].

W przypadku oświetlenia standardowym iluminantem D 65 i pomiaru w geometrii 45/0 współrzędne chromatyczności i współczynnik luminancji β powinny być zgodne z wymaganiami podanymi w tabelicach 2 i 3.

Tablica 2. Wymagania dla współczynnika luminancji β i współrzędnych chromatyczności x , y oraz współczynnika odbłasku R'

p.	Właściwości	J ednostki	Wymagania	
	Współczynnik odbłasku R' (kąt oświetlenia 5α , kąt obserwacji $0,33\alpha$) dla folii: - białej - żółtej - czerwonej - zielonej - niebieskiej - brązowej - pomarańczowej - szarej	c d/m ² lx	typ 1	typ 2
			≥ 50	≥ 180
			≥ 35	≥ 120
			≥ 10	≥ 25
			≥ 7	≥ 21
			≥ 2	≥ 14
			$\geq 0,6$	≥ 8
			≥ 20	≥ 65
			≥ 30	≥ 90
	Współczynnik luminancji β i współrzędne chromatyczności x , y *) dla folii: - białej - żółtej	-	typ 1	typ 2
			$\beta \geq 0,35$	$\beta \geq 0,27$
			$\beta \geq 0,27$	$\beta \geq 0,16$

p.	Właściwości	J ednostki	Wymagania	
	- czerwonej - zielonej - niebieskiej - brązowej - pomarańczowej - szarej		$\beta \geq 0,05$ $\beta \geq 0,04$ $\beta \geq 0,01$ $0,09 \geq \beta \geq$ $\beta \geq 0,17$ $0,18 \geq \beta \geq$	$\beta \geq 0,03$ $\beta \geq 0,03$ $\beta \geq 0,01$ $0,09 \geq \beta \geq$ $\beta \geq 0,14$ $0,18 \geq \beta \geq$
		0,03	0,03	
		0,12	0,12	
*) współrzędne chromatyczności x, y w polu barw według tablicy 3				

Tablica 3. Współrzędne punktów narożnych wyznaczających pola barw

Barwa folii	Współrzędne chromatyczności punktów narożnych wyznaczających pole barwy (źródło światła D65, geometria pomiaru 45/0 o)				
		1	2	3	4
Biała	x	0,3	0,3	0,2	0,3
	y	55	05	85	35
Żółta typ 1 folii	x	0,5	0,4	0,4	0,4
	y	22	70	27	65
Żółta typ 2 folii	x	0,5	0,4	0,4	0,4
	y	45	87	27	65
Czerwona	x	0,7	0,6	0,5	0,6
	y	35	74	69	55
Niebieska	x	0,0	0,1	0,2	0,1
	y	78	50	10	37
Zielona	x	0,0	0,2	0,1	0,0
	y	07	48	77	26
Brązowa	x	0,4	0,5	0,4	0,5
	y	55	23	79	58
Pomarańczow a	x	0,6	0,5	0,5	0,5
	y	10	35	06	70
Szara	x	0,3	0,3	0,2	0,3
	y	50	00	85	35
	x	0,3	0,3	0,3	0,3
	y	60	10	25	75

Folie odblaskowe użyte do wykonania lica znaku powinny wykazywać pełne związanie z tarczą znaku przez cały okres deklarowanej trwałości znaku. Niedopuszczalne są lokalne niedoklejenia, odklejenia, złuszczenia, lub odstawanie folii na krawędziach tarczy znaków oraz na jego powierzchni

Powierzchnia licowa znaku powinna być równa, gładka, bez rozwarstwień, pęcherzy i odklejeń na krawędziach. Na powierzchni mogą występować w obrębie jednego pola średnio nie więcej niż 0,7 błędów na powierzchni (kurz, pęcherze) o wielkości najwyżej 1 mm. Rysy nie mają prawa wystąpić.

Sposób połączenia folii z powierzchnią tarczy znaku powinien uniemożliwiać jej odłączenie od tarczy bez jej zniszczenia.

Dokładność rysunku znaku powinna być taka, aby wady konturów znaku, które mogą powstać przy nanoszeniu farby na odblaskową powierzchnię znaku, nie były większe niż podane w p. 2.6.3.

Lica znaków wykonane drukiem sitowym powinny być wolne od smug i cieni.

Krawędzie lica znaku z folii typu 2 powinny być odpowiednio zabezpieczone np. przez lakierowanie lub ramą z profilu ceowego.

Powłoka lakiernicza w kolorze RAL 7037 na tylnej stronie znaku powinna być równa, gładka bez smug i zacieków.

Sprawdzenie polega na ocenie wizualnej.

5.2.6.3 Tolerancje wymiarowe znaków drogowych

5.2.6.3.1 Tolerancje wymiarowe dla grubości blach

Sprawdzenie śrubą mikrometryczną:

dla blachy stalowej ocynkowanej ogniowo o gr. 1,25 - 1,5 mm wynosi - 0,14 mm,

5.2.6.3.2 Tolerancje wymiarowe dla grubości powłok malarskich

Dla powłoki lakierniczej na tylnej powierzchni tarczy znaku o grubości 60 µm wynosi ± 15 nm. Sprawdzenie wg PN-EN ISO 2808:2007:2008 [22].

5.2.6.3.3 Tolerancje wymiarowe dla płaskości powierzchni

Odechylenia od poziomu nie mogą wynieść więcej niż 0,2 %, wyjątkowo do 0,5 %. Sprawdzenie szczelinomierzem.

5.2.6.3.4 Tolerancje wymiarowe dla tarcz znaków

Sprawdzenie przymiarem liniowym:

wymiary dla tarcz znaków o powierzchni $< 1m^2$ podane w opisach szczegółowych załącznika nr 1 [25] są należy powiększyć o 10 mm i wykonać w tolerancji wymiarowej ± 5 mm,

wymiary dla tarcz znaków i tablic o powierzchni $> 1m^2$ podane w opisach szczegółowych załącznika nr 1 [25] oraz wymiary wynikowe dla tablic grupy E należy powiększyć o 15 mm i wykonać w tolerancji wymiarowej ± 10 mm.

5.2.6.3.5 Tolerancje wymiarowe dla lica znaku

Sprawdzone przymiarem liniowym:

tolerancje wymiarowe rysunku lica wykonanego drukiem sitowym wynoszą $\pm 1,5$ mm,

tolerancje wymiarowe rysunku lica wykonanego metodą wyklejania wynoszą ± 2 mm,

kontury rysunku znaku (obwódka i symbol) muszą być równe z dokładnością w każdym kierunku do 1,0 mm.

W znakach nowych na każdym z fragmentów powierzchni znaku o wymiarach 4 x 4 cm nie może występować więcej niż 0,7 lokalnych usterek (załamania, pęcherzyki) o wymiarach nie większych niż 1 mm w każdym kierunku. Niedopuszczalne jest występowanie jakichkolwiek zarysowań powierzchni znaku.

Na znakach w okresie gwarancji, na każdym z fragmentów powierzchni znaku o wymiarach 4 x 4 cm dopuszcza się do 2 usterek jak wyżej, o wymiarach nie większych niż 1 mm w każdym kierunku. Na powierzchni tej dopuszcza się do 3 zarysowań o szerokości nie większej niż 0,8 mm i całkowitej długości nie większej niż 10 cm. Na całkowitej długości znaku dopuszcza się nie więcej niż 5 rys szerokości nie większej niż 0,8 mm i długości przekraczającej 10 cm - pod warunkiem, że zarysowania te nie zniekształcają treści znaku.

Na znakach w okresie gwarancji dopuszcza się również lokalne uszkodzenie folii o powierzchni nie przekraczającej 6 mm² każde - w liczbie nie większej niż pięć na powierzchni znaku małego lub średniego, oraz o powierzchni nie przekraczającej 8 mm² każde - w liczbie nie większej niż 8 na każdym z fragmentów powierzchni znaku dużego lub wielkiego (włączając znaki informacyjne) o wymiarach 1200 x 1200 mm.

Uszkodzenia folii nie mogą zniekształcać treści znaku - w przypadku występowania takiego zniekształcenia znak musi być bezzwłocznie wymieniony.

W znakach nowych niedopuszczalne jest występowanie jakichkolwiek rys, sięgających przez warstwę folii do powierzchni tarczy znaku. W znakach eksploatowanych istnienie takich rys jest dopuszczalne pod warunkiem, że występujące w ich otoczeniu ogniska korozyjne nie przekroczą wielkości określonych poniżej.

W znakach eksploatowanych dopuszczalne jest występowanie co najwyżej dwóch lokalnych ognisk korozji o wymiarach nie przekraczających 2,0 mm w każdym kierunku na powierzchni każdego z fragmentów znaku o wymiarach 4 × 4 cm. W znakach nowych oraz w znakach znajdujących się w okresie wymaganej gwarancji żadna korozja tarczy znaku nie może występować.

Wymagana jest taka wytrzymałość połączenia folii odblaskowej z tarczą znaku, by po zgięciu tarczy o 90° przy promieniu łuku zgięcia do 10 mm w żadnym miejscu nie uległo ono zniszczeniu.

5.2.6.4 Obowiązujący system oceny zgodności

Zgodnie z art. 4, art. 5 ust. 1 oraz art. 8, ust. 1 ustawy z dnia 16 kwietnia 2004 r. o wyrobach budowlanych [30] wyrób, który posiada aprobatę techniczną może być wprowadzony do obrotu i stosowania przy wykonywaniu robót budowlanych w zakresie odpowiadającym jego właściwościom użytkowym i przeznaczeniu, jeżeli producent dokonał oceny zgodności, wydał krajową deklarację zgodności z aprobatą techniczną i oznakował wyrób budowlany zgodnie z obowiązującymi przepisami.

Zgodnie z rozporządzeniem Ministra Infrastruktury z dnia 11 sierpnia 2004 r. [26] oceny zgodności wyrobu z aprobatą techniczną dokonuje producent, stosując system 1.

5.3. Materiały do montażu znaków

Wszystkie uchwyty przewidywane do mocowania między sobą elementów znaków powinny być czyste, gładkie, bez pęknięć, naderwań, rozwarstwień i wypukłych karbów.

Łączniki mogą być dostarczane w pudełkach tekturowych, pojemnikach blaszanych lub paletach, w zależności od ich wielkości. Łączniki powinny być ocynkowane ogniowo lub wykonane z materiałów odpornych na korozję w czasie nie krótszym niż tarcza znaku i konstrukcja wsporcza.

5.4. Wyjaśnienia do urządzeń BRD

5.4.1 Lustra drogowe U-18a, U-18b

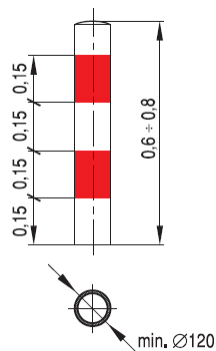
Lustra drogowe U-18a ustawiane w miejscach, gdzie stojące przy drodze budynki, słupy, drzewa itp. ograniczają widoczność kierującym pojazdami w celu poprawy widoczności, powinny odpowiadać wymaganiom Załącznika Nr 4 do rozporządzenia Ministra Infrastruktury z dnia 3 lipca 2003 w sprawie szczegółowych warunków technicznych dla znaków i sygnałów drogowych oraz urządzeń bezpieczeństwa ruchu drogowego i warunków ich umieszczania na drogach (Dz.U. Nr 220 z dnia 23 grudnia 2003, poz. 218) – „Szczegółowe warunki techniczne dla urządzeń bezpieczeństwa ruchu drogowego i warunki ich umieszczania na drogach”. Lustra okrągłe winny mieć średnicę fi 800.

Lustra drogowe powinny posiadać ocenę zgodności i certyfikat zgodności z odpowiednią normą lub aprobatę techniczną w odniesieniu do wyrobów nie podlegających certyfikacji, atest lub certyfikat kraju wytworzenia w przypadku wyrobów nie wymagających nadania znaku bezpieczeństwa zgodnie z Rozporządzeniem Ministra Infrastruktury w sprawie szczegółowych warunków technicznych dla znaków i sygnałów drogowych oraz urządzeń bezpieczeństwa ruchu drogowego i warunków ich umieszczania na drogach.

Lustra winny być wykonane z akrylu.

5.4.2. Słupki blokujące U-12c / z tworzywa sztucznego i stalowe/

Słupki blokujące U-12c ustawiane w celu niedopuszczenia do wjeżdżania pojazdów na chodniki lub ciągi piesze albo rowerowe. Winny mieć kształt zgodny z załącznikiem nr 4 do rozporządzenia Ministra Infrastruktury z dnia 3 lipca 2003r. w sprawie szczegółowych warunków technicznych dla znaków i sygnałów drogowych oraz urządzeń bezpieczeństwa ruchu drogowego i warunków ich umieszczania. Wysokość słupków 0,8m nad poziom podłoża. Barwa słupków biało-czerwona (pasy o szer. 150mm. Kształt słupków w przekroju poprzecznym ma być okrągły (średnica zewnętrzna 133mm , grubość ścianki 3,4mm do 4,0mm). Górną powierzchnię słupka należy zabezpieczyć zaślepką w sposób trwały uniemożliwiający jej usunięcie. Słupki blokujące mogą być wykonane ze stali ocynkowanej ogniowo lub hutniczo i zabezpieczone przed korozją. Słupki winny być malowane na biało proszkowo i oklejone folią czerwoną I generacji.



Na rysunku nie uwzględniono głębokość posadowienia słupka w gruncie. Zamawiający określa głębokość = 50cm

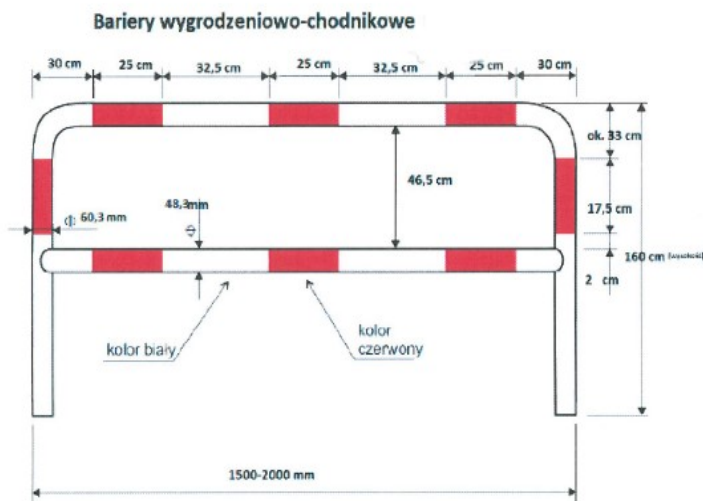
5.4.3. Opaski odblaskowe na drzewa

Wzór opaski odblaskowej wykonanej z mikropryzmatycznej folii odblaskowej o wymiarach 900mm x 300 mm na drzewa (tzw. koroodblaski)



5.4.4

Bariery chodnikowe



Grubość ścianek rur - min. 2 mm

5.4.5 Elementy odblaskowe



Wykazujące odporność na warunki atmosferyczne, w tym opady deszczu i śniegu, montowane na powierzchni drogi cechujące się wieloletnią wytrzymałością na najeżdżanie.

5.4.6

Bariery rurowej z poprzeczkami poziomymi / kolor zielony/ wykonanej z wg załączonego zdjęcia:

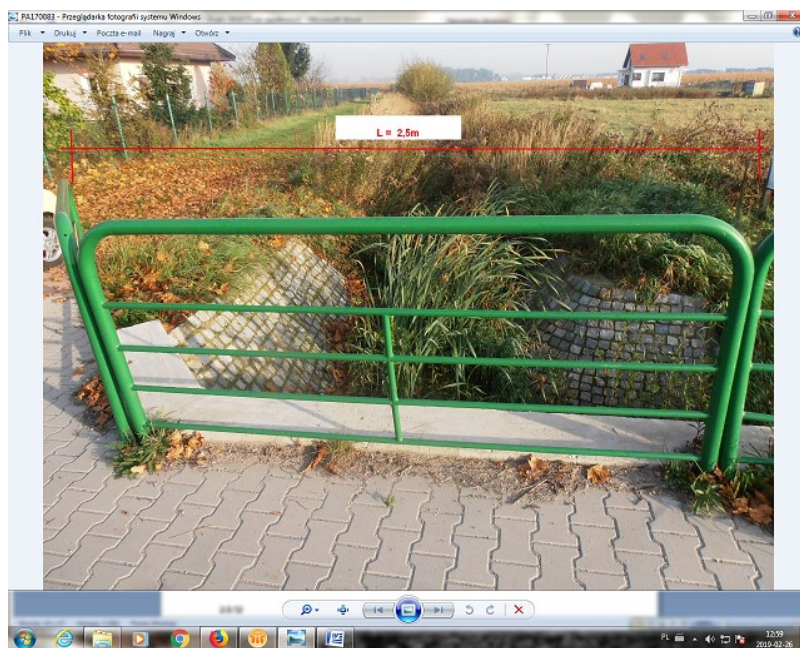
Opis:

Rama z rury ocynkowanej ϕ 50mm odległość pierwszej poprzeczki od ramy 300mm

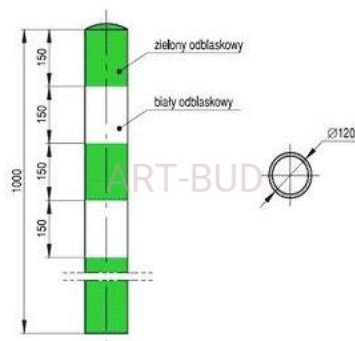
Poprzeczki poziome z rury ϕ 25mm

Odległość między poprzeczkami 170mm

Wysokość ramy 1700mm



5.4.7. Słupki krawężniowe U-2 ϕ 120 według wzoru –

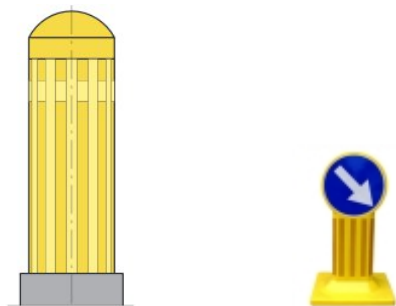


– stosowane do precyzyjnego zjazdu z drogi na inną drogę. Słupki metalowe

5.4.8 Słupki przeszkodowe U5a

Wykonane z poliestrow w kolorze żółtym oklejone podłużnymi pasami folii II generacji, umożliwiające montaż znaków i rury fi 60,3mm umocowanej w gruncie. Wysokość min.90cm do 105cm, średnica min.20cm max do35cm .

W górnej części wywiercony otwór i zaślepiiony dekielkiem



6.KONTROLA JAKOŚCI ROBÓT

6.1. OGÓLNE ZASADY KONTROLI JAKOŚCI ROBÓT

Ogólne zasady kontroli jakości robót podano w STWiORB DM.00.00.00 „Wymagania ogólne” pkt 6.

6.2. BADANIA MATERIAŁÓW DO WYKONANIA FUNDAMENTÓW BETONOWYCH

Wykonawca powinien przeprowadzić badania materiałów do wykonania fundamentów betonowych „na mokro”. Uwzględniając nieskomplikowany charakter robót fundamentowych, na wniosek Wykonawcy, Inspektor może zwolnić go z potrzeby wykonania badań materiałów dla tych robót.

6.3. BADANIA W CZASIE WYKONYWANIA ROBÓT

6.3.1.1. Badania materiałów w czasie wykonywania robót

Wyniki pomiarów wykonane dla folii odblaskowych badanych przyrządem diagnostycznym dla kąta oświetlenia 5° , kąta obserwacji 0,33° przez cały okres gwarancyjny nie mogą być mniejsze niż określone w tablicy nr 4.

Tablica 4. Minimalne wartości gęstości powierzchniowej współczynnika odblasku R' dla lic odblaskowych znaków używanych w całym okresie ich gwarantowanej trwałości.

Barwa lica znaku	Współczynnik odblasku R' (kąt oświetlenia 5° , kąt obserwacji 0,33 stopni) dla folii:			
	typ 1		typ 2	
	do 3 lat	do 7 lat	do 5 lat	do 7 lat
- białej	≥40	≥25	≥144	≥126
- żółtej	≥28	≥17	≥97	≥84

- czerwonej	≥8	≥5	≥20	≥17
- zielonej	≥6	≥3	≥16	≥15
- niebieskiej	≥2	≥1	≥11	≥10
- brązowej	≥0,4	≥0,3	≥6	≥5
- pomarańczowej	≥16	≥10	≥52	≥45
- szarej	≥24	≥15	≥72	≥63

7. OBMIAR ROBÓT

Ogólne zasady obmiaru robót podano w STWiORB DM.00.00.00 „Wymagania ogólne” pkt 7.

Jednostkami obmiarowymi są:

- 1 szt. (sztuka) lub 1 m² znaku
- 1 szt. (sztuka) lub 1 m² urządzenia bezpieczeństwa ruchu drogowego.

8. ODBIÓR ROBOT

Ogólne zasady odbioru robót podano w STWiORB DM.00.00.00 „Wymagania ogólne” pkt 8.

Roboty uznaje się za wykonane zgodnie z Dokumentacją Przetargową, STWiORB i wymaganiami Inspektora, jeżeli wszystkie pomiary i badania z zachowaniem tolerancji wg pkt 6, dały wyniki pozytywne.

Odbiór robót oznakowania pionowego dokonywany jest na zasadzie odbioru ostatecznego.

Odbiór ostateczny powinien być dokonany po całkowitym zakończeniu robót, na podstawie wyników pomiarów i badań jakościowych określonych w punktach 2 i 5.

Przed upływem okresu gwarancyjnego należy wykonać przegląd znaków i wybraną grupę poddać badaniom fotometrycznym lica. Pozytywne wyniki przeglądu i badań mogą być podstawą odbioru pogwarancyjnego.

Odbiór pogwarancyjny należy przeprowadzić w ciągu 1 miesiąca po upływie okresu gwarancyjnego, ustalonego w STWiORB.

8.1. Trwałość wykonania znaku pionowego

Znak drogowy pionowy musi być wykonany w sposób trwały, zapewniający pełną czytelność przedstawionego na nim symbolu lub napisu w całym okresie jego użytkowania, przy czym wpływy zewnętrzne działające na znak, nie mogą powodować zniekształcenia treści znaku.

Wymagane okresy trwałości znaków:

- 7 lat dla znaków z licami wykonanymi z folii typu 1,
- 10 lat dla znaków z licami wykonanymi z folii typu 2 lub przyzmatycznej,

Trwałość znaku musi być równa trwałości zastosowanej folii.

8.2. Trwałość wykonania słupka krawężniowego, słupka blokującego, lustra drogowego, pachółka drogowego

Słupek krawężniowy, słupek blokujący, lustro drogowo, pachółek drogowy muszą być wykonane w sposób trwały, a wpływy zewnętrzne na nie działające, nie mogą powodować jego zniekształcenia.

Słupek krawężniowy, słupek blokujący, lustro drogowo, pachółek drogowy winny mieć zapewnioną czytelność w całym okresie jego użytkowania.

Wymagany okres trwałości słupka krawężniowego, słupka blokującego, lustra drogowego, pachółka drogowego wynosi 24 miesiące.

9. PODSTAWA PŁATNOŚCI

Ogólne ustalenia dotyczące podstawy płatności podano w STWiORB DM.00.00.00 „Wymagania ogólne” pkt 9.

Cena wykonania jednostki obmiarowej oznakowania pionowego obejmuje:

- prace pomiarowe i roboty przygotowawcze,
- koszt zapewnienia niezbędnych czynników produkcji,
- zakup materiałów
- wykonanie fundamentów,
- dostarczenie i ustawienie konstrukcji wsporczych,
- zamocowanie tarcz znaków drogowych,
- przeprowadzenie pomiarów i badań wymaganych w STWiORB.

Cena wykonania robót określonych niniejszą STWiORB obejmuje:

- roboty tymczasowe, które są potrzebne do wykonania robót podstawowych, ale nie są przekazywane Zamawiającemu i są usuwane po wykonaniu robót podstawowych,
- prace towarzyszące, które są niezbędne do wykonania robót podstawowych, niezaliczane do robót tymczasowych, jak wytyczenie robót itd.

10. PRZEPISY ZWIĄZANE

10.1. Normy

PN-EN-12767:2008 Bierne bezpieczeństwo konstrukcji wsporczych dla urządzeń drogowych – wymagania wykonawcze i metody badań

PN-EN 10346 Wyroby płaskie stalowe powlekane ogniowo w sposób ciągły.

PN-EN 485- 4 Aluminium i stopy aluminium, blachy , taśmy, płyty (Tolerancja kształtu i wymiarów wyrobów walcowanych na zimno)

PN-EN ISO 2808:2007:2008 Farby i lakiery oznaczenie grubości powłoki.

PN-EN 12899-1:2010 Stale znaki pionowe. Część pierwsza stale znaki pionowe

10.2. Inne dokumenty

Załącznik Nr 1 do rozporządzenia Ministra Infrastruktury z dnia 3 lipca 2003 w sprawie szczegółowych warunków technicznych dla znaków i sygnałów drogowych oraz urządzeń bezpieczeństwa ruchu drogowego i warunków ich umieszczenia na drogach (Dz. U. Nr 220 z dnia 23 grudnia 2003, poz. 218) – „Szczegółowe warunki techniczne dla znaków drogowych pionowych i warunki ich umieszczenia na drogach”

Rozporządzenie Ministra Infrastruktury oraz Ministra Spraw Wewnętrznych i Administracji z dnia 31 lipca 2002 r. w sprawie znaków i sygnałów drogowych. Dz. U. Nr 170 z dnia 12 października 2002 r. poz. 1393

22. D.07.05.01 BARIERY OCHRONNE STALOWE

1. WSTĘP

1.1.PRZEDMIOT STWiORB

Przedmiotem niniejszej Szczegółowej Specyfikacji Technicznej są wymagania dotyczące wykonania i odbioru robót związanych z realizacją na drogach barier ochronnych

1.2.ZAKRES STOSOWANIA STWiORB

Szczegółowa Specyfikacja Techniczna jest stosowana jako dokument przetargowy i kontaktowy przy zlecaniu i realizacji robót wymienionych w punkcie 1.1.

1.3.ZAKRES ROBÓT OBJĘTYCH STWiORB

Ustalenia zawarte w niniejszej specyfikacji dotyczą zasad prowadzenia robót związanych z wykonywaniem barier ochronnych, stalowych, realizowanych na moście.

1.4.OKREŚLENIA PODSTAWOWE

Określenia podstawowe są zgodne z obowiązującymi, odpowiednimi polskimi normami i z definicjami podanymi w STWiORB DM.00.00.00 „Wymagania ogólne” pkt 1.4.

1.5.OGÓLNE WYMAGANIA DOTYCZĄCE ROBÓT

Ogólne wymagania dotyczące robót podano w STWiORB DM.00.00.00 „Wymagania ogólne” pkt 1.5.

2. MATERIAŁY

2.1.OGÓLNE WYMAGANIA DOTYCZĄCE MATERIAŁÓW

Ogólne wymagania dotyczące materiałów, ich pozyskiwania i składowania, podano w STWiORB DM.00.00.00 „Wymagania ogólne” pkt 2.

Za sprawdzenie przydatności materiałów oraz jakość wbudowania odpowiada Wykonawca. Należy stosować materiały, które są oznakowane CE lub B, a przed przystąpieniem do wbudowania Wykonawca zobowiązany jest do przedstawienia dla każdej dostawy deklarację zgodności z Polską Normą, normą zharmonizowaną, aprobatą techniczną wydaną przez IBDiM lub europejską aprobatą techniczną.

2.2.MATERIAŁY DO WYKONANIA BARIER OCHRONNYCH STALOWYCH

Stalowe bariery ochronne, jak również wszystkie ich elementy składowe powinny spełniać wymagania określone w „Wytycznych stosowania drogowych barier ochronnych na drogach krajowych” wydanych przez GDDKiA, być zgodne z normami PN-EN 1317 i z dokumentacją Przetargową

Stalowe bariery ochronne dostarczone na budowę powinny mieć atesty i gwarancje trwałości producenta, certyfikat na znak bezpieczeństwa i oznaczenia tym znakiem wyrobów bariery ochronnej, jak również aprobaty techniczne i deklaracje zgodności jak w p. 2.1 STWiORB.

Wszystkie elementy bariery ochronnych powinny być zaprojektowane na okres użytkowania nie krótszy niż 20 lat. Materiały powinny zostać zaakceptowane przez Inspektora.

Sposób zabezpieczenia antykorozyjnego elementów bariery ustala producent w taki sposób, aby zapewnić trwałość powłoki antykorozyjnej przez okres 5 do 10 lat w warunkach normalnych, do co najmniej 3 do 5 lat w środowisku o zwiększonej korozyjności. W przypadku braku wystarczających danych minimalna grubość powłoki cynkowej powinna wynosić 60 µm.

Wg niniejszej STWiORB materiałem są:

- bariery stalowe **HIW3A** wg dokumentacji Przetargowej.

wraz z prowadnicami wg PN-EN 1317.

Powierzchnie elementów powinny być bez rys, pęknięć i ubytków betonu. Krawędzie elementów powinny być równe i proste.

2.3.SKŁADOWANIE MATERIAŁÓW

Elementy dłuższe barier mogą być składowane pod zadaszeniem lub na otwartej przestrzeni, na podłożu wyrównanym i odwodnionym, przy czym elementy poszczególnych typów należy układać oddzielnie z ewentualnym zastosowaniem podkładek. Elementy montażowe i połączeniowe można składować w pojemnikach handlowych producenta.

Składowanie kruszywa powinno odbywać się w warunkach zabezpieczających je przed zanieczyszczeniem i zmieszaniem z innymi asortymentami kruszywa lub jego frakcjami. Zaleca się, aby drobne frakcje kruszywa były chronione za pomocą plandek lub zadaszeń. Podłoże składowiska musi być równe, utwardzone i dobrze odwodnione, aby nie dopuścić do zanieczyszczenia kruszywa w trakcie składowania.

Przechowywanie cementu powinno być zgodne z ustaleniami BN-88/6731-08.

Inne materiały należy przechowywać w sposób zgodny z zaleceniami producenta.

3. SPRZĘT

3.1. Ogólne wymagania dotyczące sprzętu podano w STWiORB DM.00.00.00 „Wymagania ogólne” pkt 3.

3.2. Wykonawca przystępujący do wykonania barier ochronnych stalowych powinien wykazać się możliwością korzystania z następującego sprzętu:

- zestawu sprzętu specjalistycznego do montażu barier,
- żurawi samochodowych o udźwigu do 4 t,
- wiertnic do wykonywania otworów pod słupki,
- koparek kołowych,
- urządzeń wbijających lub wibromłotów do pograżania słupków w grunt,
- przewoźnego zbiornika na wodę,
- ładowarki, itp.

4. TRANSPORT

4.1. Ogólne wymagania dotyczące transportu podano w STWiORB DM.00.00.00 „Wymagania ogólne” pkt 4.

4.2. Transport elementów barier może odbywać się dowolnym środkiem transportu. Elementy konstrukcyjne barier nie powinny wystawać poza gabaryt środka transportu.

Elementy dłuższe (np. profilowaną taśmę stalową, pasy profilowe) należy przewozić w opakowaniach producenta. Elementy montażowe i połączeniowe zaleca się przewozić w pojemnikach handlowych producenta.

Załadunek i wyładunek elementów konstrukcji barier można dokonywać za pomocą żurawi lub ręcznie. Przy załadunku i wyładunku, należy zabezpieczyć elementy konstrukcji przed pomieszczeniem. Elementy barier należy przewozić w warunkach zabezpieczających wyroby przed korozją i uszkodzeniami mechanicznymi.

Kruszywo do betonu można przewozić dowolnym środkiem transportu w warunkach zabezpieczających je przed zanieczyszczeniem i zmieszaniem z innymi materiałami. Podczas transportu kruszywa powinny być zabezpieczone przed wysypaniem, a kruszywo drobne - przed rozpyleniem. Drewno i elementy deskowania należy przewozić w warunkach chroniących je przed przemieszczaniem, a elementy metalowe w warunkach zabezpieczających przed korozją i uszkodzeniami mechanicznymi. Cement należy przewozić zgodnie z postanowieniami BN-88/6731-08. Mieszanke betonową należy przewozić zgodnie z postanowieniami PN-B-06251.

Elementy prefabrykowane fundamentów mogą być przewożone dowolnymi środkami transportowymi w liczbie sztuk nie przekraczającej dopuszczalnego obciążenia zastosowanego środka transportu. Rozmieszczenie elementów na środku transportu powinno być symetryczne. Elementy należy układać na podkładach drewnianych.

5. WYKONANIE ROBÓT

5.1. OGÓLNE ZASADY WYKONANIA ROBÓT

Ogólne zasady wykonania robót podano w STWiORB DM.00.00.00 „Wymagania ogólne” pkt 5.

5.2. ROBOTY PRZYGOTOWAWCZE

Przed wykonaniem właściwych robót należy, na podstawie dokumentacji Przetargowej, STWiORB lub wskazań Inspektora:

- wytyczyć trasę bariery,

5.3. OSADZENIE SŁUPKÓW

Bariera zostanie ponownie zamontowana wg dokumentacji Przetargowej

Dopuszczalna technologicznie odchyłka odległości między słupkami, wynikająca z wymiarów wydłużonych otworów w prowadnicy, służących do zamocowania słupków, wynosi ± 11 mm. Dopuszczalna różnica wysokości słupków, decydująca czy prowadnica będzie zamocowana równoległe do nawierzchni jezdni, jest wyznaczona kształtem i wymiarami otworów w słupkach do mocowania wysięgników lub przekładek i wynosi ± 6 mm.

5.4. MONTAŻ BARIERY

Sposób montażu bariery zaproponuje Wykonawca i przedstawi do akceptacji Inspektora.

Bariera powinna być montowana zgodnie z instrukcją montażową lub zgodnie z zasadami konstrukcyjnymi ustalonymi przez producenta bariery. Montaż bariery, w ramach dopuszczalnych odchyłek umożliwionych wielkością otworów w elementach bariery, powinien doprowadzić do zapewnienia równej i płynnej linii prowadnic bariery w planie i profilu. Przy montażu bariery niedopuszczalne jest wykonywanie jakichkolwiek otworów lub cięć, naruszających powłokę cynkową poszczególnych elementów bariery. Przy montażu barier należy zwracać uwagę na poprawne wykonanie, zgodne z dokumentacją Przetargową i wytycznymi producenta barier:

- odcinków początkowych i końcowych bariery, o właściwej długości odcinka, z zastosowaniem łączników ukośnych w miejscach niezbędnych przy połączeniu poziomego odcinka prowadnicy z odcinkiem nachylnym, z odchyleniem odcinka w planie w miejscach przewidzianych dla barier skrajnych, z ewentualną kotwą betonową w przypadkach przewidzianych w dokumentacji Przetargowej,
- odcinków barier osłonowych o właściwej długości odcinka bariery: a) przyległego do obiektu lub przeszkody, b) przed i za obiektem, c) ukośnego początkowego, d) ukośnego końcowego, e) wzmocnionego,

- dodatkowych urządzeń, jak np. dodatkowej prowadnicy bariery, osłony słupków bariery, itp.

Na barierze powinny być umieszczone elementy odblaskowe:

- czerwone - po prawej stronie jezdni,
- białe - po lewej stronie jezdni.

Odległości pomiędzy kolejnymi elementami odblaskowymi powinny być zgodne z ustaleniami WSDBO.

Elementy odblaskowe należy umocować do bariery w sposób trwały, zgodny z wytycznymi producenta barier.

6. KONTROLA JAKOŚCI ROBÓT

6.1. OGÓLNE ZASADY KONTROLI JAKOŚCI ROBÓT

Ogólne zasady kontroli jakości robót podano w STWiORB DM.00.00.00 „Wymagania ogólne” pkt 6.

6.2. BADANIA PRZED PRZYSTĄPIENIEM DO ROBÓT

Przed przystąpieniem do robót Wykonawca powinien uzyskać wymagane dokumenty, dopuszczające wyroby budowlane do obrotu i powszechnego stosowania (certyfikaty zgodności, deklaracje zgodności, aprobaty techniczne, ew. badania materiałów wykonane przez dostawców itp.).

Wszystkie dokumenty oraz wyniki badań Wykonawca przedstawia Inspektorowi do akceptacji.

6.3. BADANIA W CZASIE WYKONYWANIA ROBÓT

6.3.1. Badania materiałów w czasie wykonywania robót

Wszystkie materiały dostarczone na budowę z zaświadczeniem o jakości (certyfikaty zgodności, deklaracje zgodności, aprobaty techniczne itp.) producenta powinny być sprawdzone w zakresie powierzchni wyrobu i jego wymiarów.

W przypadkach budzących wątpliwości można zlecić uprawnionej jednostce zbadanie właściwości dostarczonych wyrobów i materiałów w zakresie wymagań podanych w punkcie 2.

6.3.2. Kontrola w czasie wykonywania robót

W czasie wykonywania robót należy zbadać:

- zgodność wykonania bariery ochronnej z dokumentacją Przetargową (lokalizacja, wymiary, wysokość prowadnicy nad terenem),
- zachowanie dopuszczalnych odchyłek wymiarów, zgodnie z punktem 2 i katalogiem (informacją) producenta barier,
- poprawność ustawienia słupków, zgodnie z punktem 5,
- prawidłowość montażu bariery ochronnej stalowej, zgodnie z punktem 5,
- poprawność umieszczenia elementów odblaskowych, zgodnie z obowiązującymi przepisami.
- Kontrola montażu

Należy przyjąć następujące dopuszczalne odchyłki montażu:

- odchylenie słupka od pionu $\pm 0,5\%$,
- odchyłka w odległości ustawienia słupka od krawędzi jezdni $\pm 0,5$ cm,
- odchyłka od prostoliniowości wykonanej balustrady $0,5\%$.

Należy skontrolować styk słupka z powierzchnią betonu chodnika - powinien być szczelny, a zaprawa niskoskurczowa tak uformowana, aby odpływ wody był na zewnątrz.

7. OBMIAR ROBÓT

7.1. Ogólne zasady obmiaru robót podano w STWiORB DM.00.00.00 „Wymagania ogólne” pkt 7.

7.2. Jednostką obmiarową jest m (metr) wykonanej bariery ochronnej stalowej.

8. ODBIÓR ROBÓT

8.1. Ogólne zasady odbioru robót podano w STWiORB DM.00.00.00 „Wymagania ogólne” pkt 8.

8.2. Roboty uznaje się za wykonane zgodnie z dokumentacją Przetargową, STWiORB i wymaganiami Inspektora, jeżeli wszystkie pomiary i badania z zachowaniem tolerancji wg pkt 6 dały wyniki pozytywne.

9. PODSTAWA PŁATNOŚCI

9.1. Ogólne ustalenia dotyczące podstawy płatności podano w STWiORB DM.00.00.00 „Wymagania ogólne” pkt 9.

9.2. Cena wykonania 1 m bariery ochronnej stalowej obejmuje m.in.:

- prace pomiarowe i roboty przygotowawcze,
- oznakowanie robót,
- dostarczenie materiałów,
- osadzenie słupków bariery (z ew. wykonaniem dołów i fundamentów betonowych, lub bezpośrednio wbicie wzgl. wwibrowanie w grunt),
- montaż bariery, lub barieroporęczy z wykonaniem niezbędnych odcinków początkowych i końcowych, ew. barier osłonowych, odcinków przejściowych pomiędzy różnymi typami barier, przerw, przejść i przejazdów w barierze, umocowaniem elementów odblaskowych itp.,

- przeprowadzenie badań i pomiarów wymaganych w specyfikacji technicznej,
- uporządkowanie terenu.

10. PRZEPISY ZWIĄZANE

PN-EN 206-1	Beton. Część 1: Wymagania, właściwości, produkcja i zgodność
PN-EN 480-11	Domieszki do betonu, zaprawy i zaczynu. Metody badań. Oznaczanie charakterystyki porów powietrznych w stwardniałym betonie
PN-EN 934-2	Domieszki do betonu, zaprawy i zaczynu. Domieszki do betonu. Definicje i wymagania
PN-EN 12620	Kruszywa do betonu
PN-EN 1008	Woda zarobowa do betonu -- Specyfikacja pobierania próbek, badanie i ocena przydatności wody zarobowej do betonu, w tym wody odzyskanej z procesów produkcji betonu
PN-EN 197-1	Cement Część 1: Skład, wymagania i kryteria zgodności dotyczące cementów powszechnego użytku
PN EN 1317-1	Systemy ograniczające drogę -- Część 1: Terminologia i ogólne kryteria metod badań
PN EN 1317-2	Systemy ograniczające drogę -- Część 2: Klasy działania, kryteria przyjęcia badań zderzeniowych i metody badań barier ochronnych i balustrad
PN EN 1317-3	Systemy ograniczające drogę -- Część 3: Klasy działania, kryteria przyjęcia badań zderzeniowych i metody badań poduszek zderzeniowych
PN EN 1317-5	Systemy ograniczające drogę -- Część 5: Wymagania w odniesieniu do wyrobów i ocena zgodności dotycząca systemów powstrzymujących pojazd

Wytyczne stosowania drogowych barier ochronnych na drogach krajowych. GDDKIA, kwiecień 2010.D

23. D.08.07.01 PROGI ZWALNIAJĄCE

1. WSTĘP

1.1. RZEDMIOT STWIORB

Przedmiotem niniejszej szczegółowej specyfikacji technicznej (SST) są wymagania dotyczące wykonania i odbioru robót związanych z wykonywaniem progów zwalniających na jezdniach.

1.2. Zakres stosowania SST

Szczegółowa specyfikacja techniczna (SST) stanowi podstawę opracowania szczegółowej specyfikacji technicznej (SST) stosowanej jako dokument przetargowy i kontraktowy przy zlecaniu i realizacji robót na drogach i ulicach położonych na obszarach zabudowanych.

1.3. Zakres robót objętych SST

Ustalenia zawarte w niniejszej specyfikacji dotyczą zasad prowadzenia robót związanych z wykonywaniem i odbiorem progów zwalniających wypukłych na jezdniach.

1.4. Określenia podstawowe

1.4.1. Próg zwalniający - urządzenie bezpieczeństwa ruchu drogowego, wykonane zwykle w formie wygarbienia, wymuszające zmniejszenie prędkości.

1.4.2. Próg zwalniający liniowy - próg, obejmujący całą szerokość jezdni. Progi te mogą być wykonane jako listwowe lub płytowe.

1.4.3. Próg zwalniający wyspowy - próg wykonany w formie wysp, umieszczonych na jezdni. Progi te mogą być wykonane jako trapezowe lub łukowe.

1.4.4. Próg zwalniający listwowy - próg wykonany z elementu listwowego (jednolitego lub składanego z segmentów), ułożonego i zamocowanego na jezdni lub wbudowanego w nią.

1.4.5. Próg zwalniający płytowy - próg, wykonany w formie płyty poprzez odpowiednie ukształtowanie nawierzchni jezdni lub ułożenie i zamocowanie na niej odpowiednich elementów.

1.4.6. Próg o zmniejszonej szerokości (próg skrócony) - próg liniowy, nie zajmujący całej szerokości ulicy, ze względu na potrzeby odwodnieniowe, np. zachowania ścieku wzdłuż krawężnika.

1.4.7. Próg zwalniający podrzutowy - próg o małej długości i stromej płaszczyźnie najazdowej, powodujący przy najechaniu silny podrzut pojazdu.

1.4.8. Długość progu - wymiar progu równoległy do osi jezdni.

1.4.9. Szerokość progu - wymiar progu prostopadły do osi jezdni w miejscu jego umieszczenia.

1.4.10. Wysokość progu - wymiar progu mierzony prostopadłe do nawierzchni jezdni.

1.4.11. Nachylenie powierzchni najazdowej (zjazdowej) progu - nachylenie ukośnej lub łukowej powierzchni progu od strony najazdu (zjazdu), mierzone jako stosunek jej wysokości do długości.

1.4.12. Graniczna prędkość przejazdu przez próg - najwyższa prędkość, przy której samochód osobowy średniej wielkości (o masie 950 - 1050 kg) może przejechać przez próg bez wyraźnych niedogodności ruchu oraz bez zagrożenia bezpieczeństwa ruchu.

1.4.13. Typ progu zwalniającego - kształt progu uzależniony od prędkości przejazdu przez próg.

Rozróżnia się trzy typy progów:

- typ 1, dla prędkości przejazdu 25-30 km/h
 - listwowy dług. 3,7 m; wys. 0,10 m, kształt wycinka koła o $R = 17,2$ m,
 - płytowy z powierzchniami najazdowymi łukowymi (1A₁), dług. ³ 5,0 m, wys. 0,10 m,
 - płytowy z powierzchniami najazdowymi ukośnymi (1A₂), dług. ³ 4,0 m, wys. 0,10 m.
- typ 2, dla prędkości przejazdu £ 18-20 km/h (zał. 3, rys. 2):
 - dług. 1,5 m, wys. 0,07 m, kształt wycinka koła o $R = 4,1$ m
- próg podrzutowy, dla prędkości przejazdu £ 10-15 km/h (zał. 6) dług. 0,30 , 1,0 m,
 - wys. 0,05 , 0,10 m.

1.4.14. Pozostałe określenia podstawowe są zgodne z obowiązującymi, odpowiednimi polskimi normami i z definicjami podanymi w SST DM 00.00.00 „Wymagania ogólne” [7] pkt 1.4.

1.5. Ogólne wymagania dotyczące robót

Ogólne wymagania dotyczące robót podano w SST DM 00.00.00 „Wymagania ogólne” [7] pkt 1.5.

2. MATERIAŁY

2.1. Ogólne wymagania dotyczące materiałów

Ogólne wymagania dotyczące materiałów, ich pozyskiwania i składowania, podano w SST DM 00.00.00 „Wymagania ogólne” [7] pkt 2.

2.2. Materiały do wykonania progów zwalniających**2.2.1. Zgodność materiałów do wykonania progów z dokumentacją Przetargową**

Materiały do wykonania progów zwalniających powinny być zgodne z ustaleniami dokumentacji Przetargowej lub SST, nawiązującymi do określonej konstrukcji progów.

2.2.2. Materiały do wykonania progów zwalniających z nawierzchni drogowych

Materiały do wykonania progów zwalniających z nawierzchni drogowych, wymienionych poniżej, powinny odpowiadać wymaganiom określonym w załączniku 5; lp. 1-9:

- nawierzchnia z mieszanek mineralno-asfaltowych „na zimno”,
- nawierzchnia z betonu asfaltowego,
- nawierzchnia progów mieszana, z różnych materiałów.

2.2.4. Materiały do wykonania progów z gotowych wyrobów, produkowanych z różnych tworzyw

Materiały do wykonania progów z gotowych wyrobów, produkowanych z różnych tworzyw sztucznych, mieszanek gumowych, materiałów termoplastycznych itp. powinny być zgodne z aprobatą techniczną IBDiM, wydaną dla określonego typu progów (przykład progów podrzutowych przedstawiono w zał. 6)

Dostarczony próg powinien być kompletny, obejmujący wszystkie elementy składowe progów: najazdowe, środkowe, zjazdowe i skrajne oraz materiały mocujące je do nawierzchni, np. śruby i kołki rozporowe. W przypadku produkowania elementów progów w różnych kolorach (np. w kolorze czarnym, Żółtym, białym, czerwonym) dostawa musi objąć wystarczającą liczbę poszczególnych elementów, niezbędną do przemiennego skonstruowania progów, zgodnego z dokumentacją Przetargową, SST lub instrukcją producenta.

Elementy progów powinny odpowiadać wymaganiom określonym w aprobacie technicznej, a w przypadku braku wystarczających ustaleń, powinny mieć charakterystyki zgodne z tablicą 1.

Tablica 1. Dopuszczalne wady wyglądu zewnętrznego elementów progów zwalniających z tworzyw

Lp.	Właściwości	Wymagania
1	Wygląd powierzchni zewnętrznej	Powierzchnia jednolita, Bez uszkodzeń, barwa elementu jednolita
2	Uszkodzenia powierzchni	Nierówności i braki materiału Nie większe niż 2 mm
3	Dopuszczalne odchyłki wymiarów elementu:	
	- długości i szerokości	± 5 mm
	- wysokości	± 2 mm
4	Dopuszczalne odchyłki od deklarowanej masy elementu	± 0,1 , 0,3 kg

Elementy progów, dostarczane z zasady na paletach, mogą być składowane na nich - pod wiatami, w magazynach lub na otwartej przestrzeni, jednowarstwowo.

2.4.5. Materiały do warstwy wyrównującej

Wykonywanie progów zwalniających na istniejącej jezdni, w niektórych przypadkach progów z nawierzchni, wymaga warstwy wyrównującej istniejącą nawierzchnię do wypukłego kształtu progów.

Materiały do warstwy wyrównującej powinny być zgodne z dokumentacją Przetargową lub SST względnie zaproponowane przez Wykonawcę do akceptacji Inspektora, przy nawiązaniu do materiału istniejącej podbudowy, jako:

- kruszywo stabilizowane mechanicznie
- warstwa z betonu cementowego, odpowiadająca wymaganiom PN-S-96014:1997 [4],
- kruszywo stabilizowane spoiwami hydraulicznymi, ,
- asfalt lany, odpowiadający wymaganiom,
- inne rodzaje warstw wyrównujących, odpowiadające wymaganiom SST, norm, wytycznych lub indywidualnie opracowanych SST zaakceptowanych przez Inspektora.

2.4.6. Materiały do oznakowania poziomego progów

Jeśli dokumentacja projektowa lub SST nie przewiduje inaczej, to materiały do poziomego oznakowania progów z nawierzchni drogowych i prefabrykatów betonowych i Żelbetowych powinny odpowiadać wymaganiom SST D-07.01.01

Rodzaj wybranego materiału do poziomego znakowania dróg (np. farby do znakowania cienkowarstwowego, masy chemoutwardzalne, masy termoplastyczne, punktowe elementy odblaskowe, kulki szklane odblaskowe) powinien być zaakceptowany przez Inspektora.

2.4.7. Materiały do oznakowania pionowego progów

Materiały do oznakowania pionowego progów powinny odpowiadać wymaganiom SST D-07.02.01

3. SPRZĘT

3.1. Ogólne wymagania dotyczące sprzętu

Ogólne wymagania dotyczące sprzętu podano w SST DM 00.00.00 „Wymagania ogólne” pkt 3.

3.2. Sprzęt do wykonania progów zwalniających

Wykonawca przystępujący do wykonania progów zwalniających, powinien wykazać się możliwością korzystania:

- a) w przypadku progów z nawierzchni drogowych i przy wykonaniu warstwy wyrównawczej - ze sprzętu odpowiadającego wymaganiom określonym w zał. 5, lp. 1,10 oraz w pktcie 2.4.5,
- b) w przypadku progów z gotowych wyrobów z tworzyw sztucznych - z drobnego sprzętu pomocniczego do ręcznego przymocowania progu do jezdni, według wymagań określonych w aprobacie technicznej lub instrukcji producenta.

4. TRANSPORT

4.1. Ogólne wymagania dotyczące transportu

Ogólne wymagania dotyczące transportu podano w SST DM 00.00.00 „Wymagania ogólne” [7] pkt 4.

4.2. Transport materiałów do wykonania progów zwalniających

Transport materiałów do wykonania progów zwalniających:

- z nawierzchni drogowych i przy wykonaniu warstwy wyrównawczej powinien odpowiadać wymaganiom określonym w zał. 5, lp. 1,10 oraz w pktcie 2.4.5,
- z gotowych wyrobów z tworzyw sztucznych powinien odpowiadać wymaganiom określonym w aprobacie technicznej (zazwyczaj może odbywać się dowolnym środkiem transportu, z wyrobami ułożonymi na paletach).

5. WYKONANIE ROBÓT

5.1. Ogólne zasady wykonania robót

Ogólne zasady wykonania robót podano w SST DM 00.00.00 „Wymagania ogólne” [7] pkt 5.

5.2. Zasady wykonywania progów zwalniających

Konstrukcja progów zwalniających powinna być zgodna z dokumentacją Przetargową lub SST.
Próg zwalniający może być wykonany:

- razem z budową nawierzchni ulicy lub drogi,
 - osobno, po wybudowaniu nawierzchni ulicy lub drogi.
- Wykonanie progów wraz z budową nawierzchni ulicy lub drogi, wymaga odpowiedniego ukształtowania ulepszonego podłoża lub podbudowy (przykłady pokazano w załączniku 7).
- Wykonanie progów osobno, na istniejącej nawierzchni, występuje częściej, obejmując:
1. rozebranie istniejącej nawierzchni,
 2. ew. wykonanie warstwy wyrównującej,
 3. ew. wykonanie podsypki,
 4. ułożenie nawierzchni z czynnościami pomocniczymi, jak ubicie, wałowanie, wypełnienie spoin, profilowanie itp.,
 5. ew. pielęgnowanie nawierzchni progów.
- nie był utrudniony przepływ wody wzdłuż ścieków przykrawężnikowych,
 - wykluczone było powstawanie kałuży wody lub tafli lodu przed i za progami,
 - nie był ograniczony dostęp do urządzeń znajdujących się w jezdni lub pod nią (np. studzienek ściekowych, rewizyjnych),
 - był odpowiednio oznakowany i oświetlony.

5.3. Roboty przygotowawcze

5.3.1. Rozbiórka nawierzchni

Jeśli dokumentacja projektowa lub SST przewiduje rozebranie istniejącej nawierzchni, to roboty te powinny obejmować wyznaczenie powierzchni przeznaczonej do rozbiórki, rozkucie i zerwanie nawierzchni, ew. przesortowanie materiału uzyskanego z rozbiórki w celu ponownego jej użycia lub załadowania i wywiezienia oraz wyrównanie podłoża i uporządkowanie terenu rozbiórki.

Wykonanie rozbiórki nawierzchni powinno odpowiadać wymaganiom SST D-01.02.04

5.3.2. Warstwa wyrównująca i podsypka

Jeżeli dokumentacja projektowa lub SST przewiduje wykonanie warstwy wyrównującej i/lub podsypki, to powinny one odpowiadać wymaganiom wymienionych dokumentów, a w przypadku niepełnych danych powinny być zaproponowane przez Wykonawcę do akceptacji Inspektora, przy nawiązaniu do rodzaju materiału istniejącej podbudowy.

Warstwa wyrównująca może być wykonana z:

- kruszywa stabilizowanego mechanicznie, odpowiadając wymaganiom SST D-04.04.00,04.04.03 [9],
- chudego betonu, odpowiadając wymaganiom SST D-04.06.01 [11],
- betonu cementowego, odpowiadając wymaganiom PN-S-96014:1997 [4],

- kruszywa stabilizowanego spoiwami hydraulicznymi, odpowiadając wymaganiom SST D-04.05.00,04.05.04 [10],
- asfaltu lanego, odpowiadając wymaganiom SST D-05.03.07 [17],
- innych rodzajów materiałów odpowiadając wymaganiom właściwych SST, norm, wytycznych lub indywidualnie opracowanych SST, zaakceptowanych przez Inspektora.

Podsypka cementowo-piaskowa powinna mieć grubość po zagęszczeniu 3,5 cm, jeśli dokumentacja projektowa lub SST nie przewiduje inaczej, a dopuszczalne odchyłki od przyjętej grubości nie powinny przekraczać ± 1 cm. Wymagania dla materiałów na podsypkę powinny być zgodne z pkt 2.4.6. Podsypkę cementowo-piaskową przygotowuje się w betoniarkach, a następnie rozściela się na uprzednio zwilżonej podbudowie. W praktyce, wilgotność układanej podsypki powinna być taka, aby po ściśnięciu podsypki w dłoni, podsypka nie rozsypywała się i nie było na dłoni śladów wody, a po naciśnięciu palcami podsypka rozsypywała się. Rozścielona podsypka powinna być wyprofilowana i zagęszczona w stanie wilgotnym, np. zagęszczarkami wibracyjnymi. Całkowite ubicie nawierzchni i wypełnienie spoin zaprawą musi być zakończone przed rozpoczęciem wiązania cementu w podsypce.

5.4. Próg zwalniający z nawierzchni drogowych

Sposób wykonania progu zwalniającego z nawierzchni drogowych powinien być zgodny z ustaleniami dokumentacji Przetargowej lub SST, a w przypadku niepełnych danych, zaproponowany przez Wykonawcę do akceptacji Inspektora po przedstawieniu:

- kształtu i wymiarów progu (np. wg zał. 3),
- rodzaju nawierzchni (np. wg zał. 5).
- betonu asfaltowego, powinien odpowiadać wymaganiom SST D-05.03.05A,
- materiałów mieszanych (różnych) lub materiałów innych, powinna odpowiadać wymaganiom właściwych SST, norm, wytycznych lub indywidualnie opracowanych SST, zaakceptowanych przez Inspektora.

5.7. Oznakowanie progu

5.7.1. Oznakowanie poziome progu

Oznakowanie poziome progu z nawierzchni drogowych i prefabrykatów powinno być zgodne z dokumentacją Przetargową lub SST, a w przypadku niepełnych danych, zaproponowane przez Wykonawcę do akceptacji Inspektora, na podstawie np. załącznika 1, pkt 11 i załącznika 4, rys. 2.

Materiały do wykonania oznakowania poziomego progu powinny odpowiadać wymaganiom pktu 2.4.7.

Sposób wykonania oznakowania poziomego progu powinien odpowiadać wymaganiom SST D-07.01.01

Próg zwalniający z gotowych wyrobów produkowanych z różnych tworzyw sztucznych może być oznakowany przez przemienne układanie gotowych elementów progu o różnych kolorach, np. czarnych i żółtych, po zaakceptowaniu przez Inspektora.

5.7.2. Oznakowanie pionowe progu

Oznakowanie pionowe progu powinno być zgodne z dokumentacją Przetargową lub SST i projektem organizacji ruchu. Przykład oznakowania pionowego progu, na podstawie zaleceń „Tymczasowych wytycznych stosowania progów zwalniających”, podano w załączniku 1, pkt 10 i załączniku 4, rys. 1.

Materiały do wykonania oznakowania pionowego progu powinny odpowiadać wymaganiom pktu 2.4.8.

Sposób wykonania oznakowania pionowego progu powinien odpowiadać wymaganiom SST D-07.02.01 [21].

Ze względu na konieczność skoordynowania oznakowania pionowego progu z oznakowaniem pionowym całej ulicy lub jej fragmentu, zaleca się traktować te roboty jako towarzyszące, ujęte w osobnych pozycjach kosztorysowych (niż próg).

6. KONTROLA JAKOŚCI ROBÓT

6.1. Ogólne zasady kontroli jakości robót

Ogólne zasady kontroli jakości robót podano w SST DM 00.00.00 „Wymagania ogólne” [7] pkt 6.

6.2. Badania przed przystąpieniem do robót

Przed przystąpieniem do robót Wykonawca powinien:

- uzyskać wymagane dokumenty, dopuszczające wyroby budowlane do obrotu i powszechnego stosowania (certyfikaty na znak bezpieczeństwa, aprobaty techniczne, certyfikaty zgodności, deklaracje zgodności, ew. badania materiałów wykonane przez dostawców itp.),
- wykonać badania właściwości materiałów przeznaczonych do wykonania robót, określone w pkt 2,
- sprawdzić cechy zewnętrzne gotowych materiałów z tworzyw i prefabrykowanych.

Wszystkie dokumenty oraz wyniki badań Wykonawca przedstawia Inspektorowi do akceptacji.

6.3. Badania w czasie robót

Częstotliwość oraz zakres badań i pomiarów, które należy wykonać w czasie robót podaje tablica 2.

6.4. Badania wykonanych robót

Po zakończeniu robót należy sprawdzić wizualnie:

- konstrukcję, wygląd zewnętrzny i kompletność wykonania progu,

STWIORB

dla inwestycji pn.: „Wymiana krawężników przy drogach powiatowych na terenie powiatu wrocławskiego”

- ukształtowanie wysokościowe progu,
- możliwość przepływu wody przy progu, wzdłuż krawężników ulicznych,
- brak zagłębień przed i za progiem, w których powstawałyby kałuże wody lub tafle lodu,
- kompletność oznakowania poziomego i pionowego,
- zgodność oświetlenia progu z wymaganiami przepisów (patrz pkt 5.7.3).

Tablica 2. Częstotliwość oraz zakres badań i pomiarów w czasie robót

Lp.	Wyszczególnienie badań i pomiarów	Częstotliwość badań	Wartości dopuszczalne
1	Sprawdzenie ew. robót rozbiórkowych nawierzchni (wizualna ocena kompletności wykonanych robót)	1 raz na próg	-
2	Sprawdzenie warstwy wyrównującej (przymiarem liniowym)	1 raz na próg	Odchyłki od projektowanej grubości ± 1 cm
3	Sprawdzenie podsypki (przymiarem liniowym)	1 raz na próg	jw.
4	Badanie wykonania nawierzchni progu lub montażu progu		
	a) zgodność z dokumentacją Przetargową	Ocena ciągła	-
	b) położenie progu w planie (sprawdzenie geodezyjne)	W punktach charakterystycznych progu	Przesunięcie Od osi projektowanej do 5 cm
	c) rzędne wysokościowe (pomierzone niwelacyjnie lub przymiarem liniowym z poziomnicą)	W dwóch punktach progu	Odchylenia ± 1 cm
	d) równość profilu podłużnego i poprzecznego (kształtu progu) (pomierzone niwelacyjnie lub przymiarem z poziomnicą)	jw.	Nierówności do 8 mm
	e) sposób wykonania nawierzchni progu	wg pktu 5.4	wg pktu 5.4
	f) sposób wykonania progu z prefabrykatów betonowych lub Żelbetowych	wg pktu 5.5	-
	g) sposób montażu progu z gotowych wyrobów z tworzyw sztucznych	wg pktu 5.6	-
5	Oznakowanie poziome progu	wg D-07.01.01	-
6	Oznakowanie pionowe progu	wg D-07.02.01	-

7. OBMIAR ROBÓT**7.1. Ogólne zasady obmiaru robót**

Ogólne zasady obmiaru robót podano w SST DM 00.00.00 „Wymagania ogólne” [7] pkt 7.

7.2. Jednostka obmiarowa

Jednostką obmiarową jest m² (metr kwadratowy) wykonanego progu zwalniającego.

8. ODBIÓR ROBÓT

8.1. Ogólne zasady odbioru robót

Ogólne zasady odbioru robót podano w SST DM 00.00.00 „Wymagania ogólne” [7] pkt 8. Roboty uznaje się za wykonane zgodnie z dokumentacją Przetargową, SST i wymaganiami Inspektora, jeśli wszystkie pomiary i badania z zachowaniem tolerancji według pkt 6 dały wyniki pozytywne.

8.2. Odbiór robót zanikających i ulegających zakryciu

Odbiorowi robót zanikających i ulegających zakryciu podlegają:

- ew. rozbiórka istniejącej nawierzchni,
- ew. warstwa wyrównująca i/lub podsypka.

9. PODSTAWA PŁATNO ŚCI

9.1. Ogólne ustalenia dotyczące podstawy płatności

Ogólne ustalenia dotyczące podstawy płatności podano w SST DM 00.00.00 „Wymagania ogólne” [7] pkt 9.

9.2. Cena jednostki obmiarowej

Cena wykonania 1 m² progu obejmuje:

- prace pomiarowe i roboty przygotowawcze,
- oznakowanie robót przygotowanie podłoża,
- dostarczenie materiałów,
- ew. rozebranie istniejącej nawierzchni,
- ew. wykonanie warstwy wyrównującej i/lub podsypki,
- ułożenie kompletnej konstrukcji (nawierzchni) progu z wszystkimi czynnościami pomocniczymi,
- oznakowanie poziome progu,
- przeprowadzenie badań i pomiarów wymaganych w specyfikacji technicznej,
- odwiezienie sprzętu.

Cena wykonania 1 m² progu zwalniającego nie obejmuje robót towarzyszących (np. podbudowy, oznakowania pionowego), które powinny być ujęte w innych pozycjach kosztorysowych.

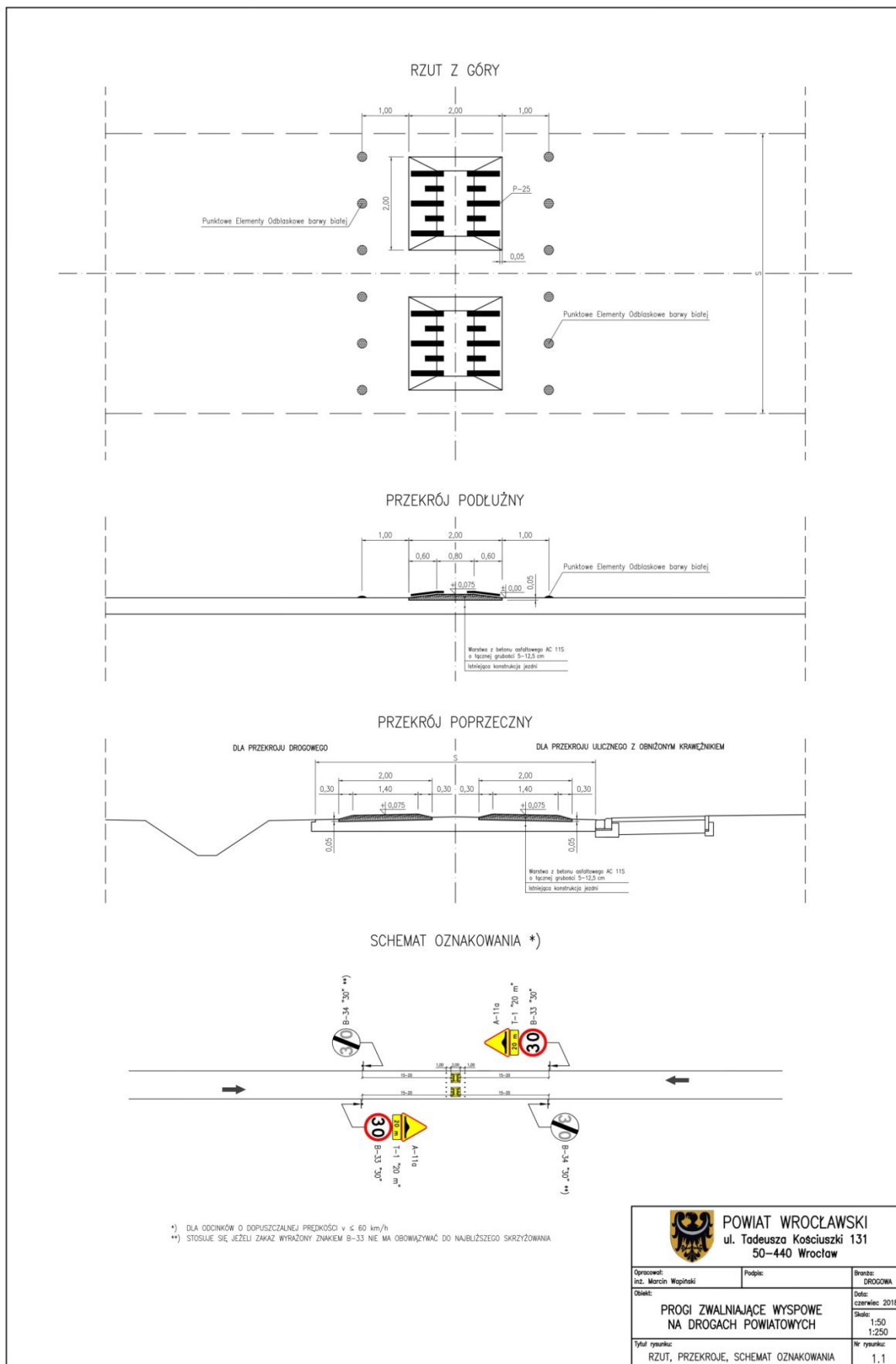
10. PRZEPISY ZWIĄZANE

10.1. Polskie Normy

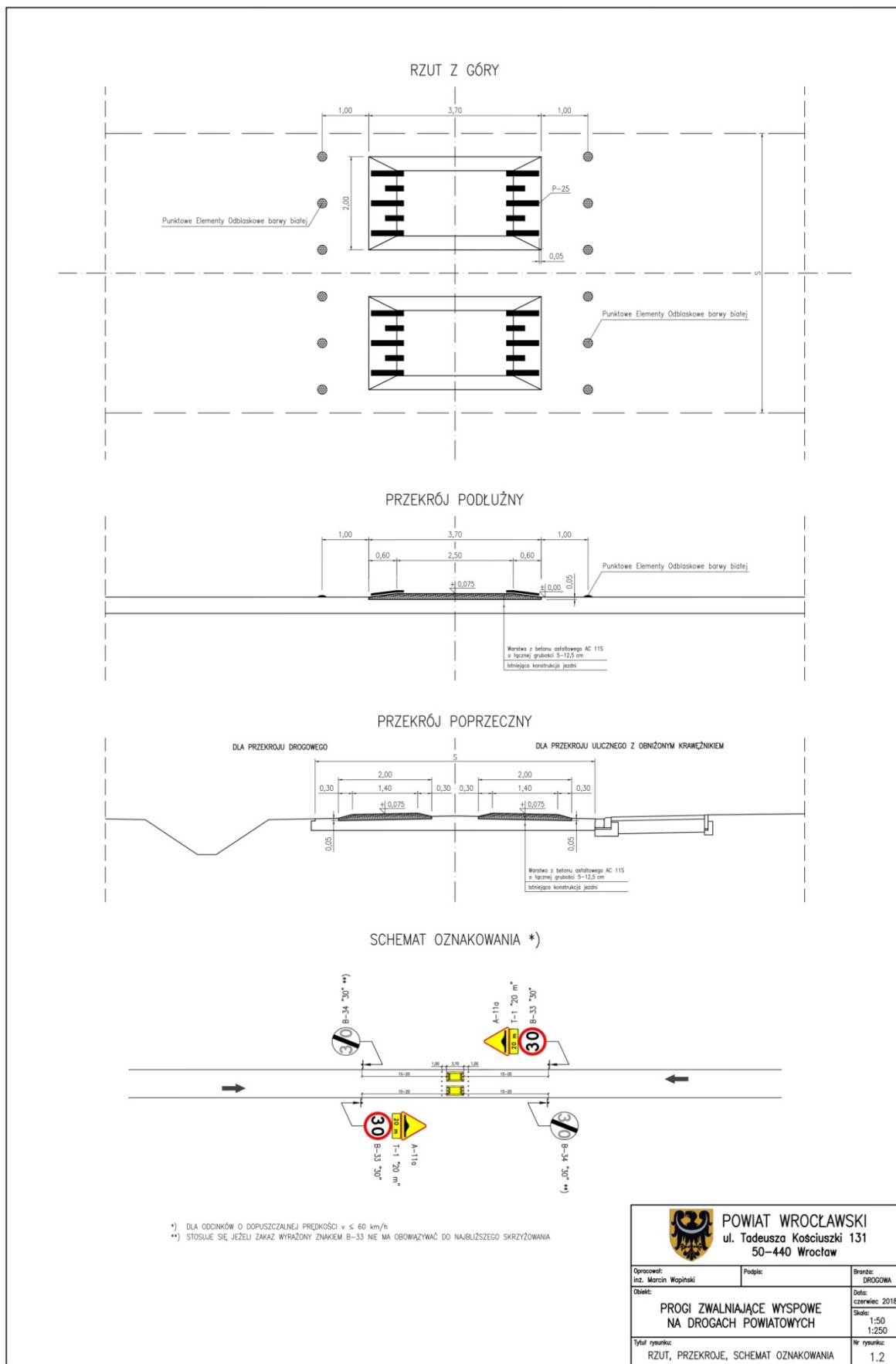
1. PN-B-11113:1996Kruszywa mineralne. Kruszywa naturalne do nawierzchni drogowych; piasek

ZAŁĄCZNIKI

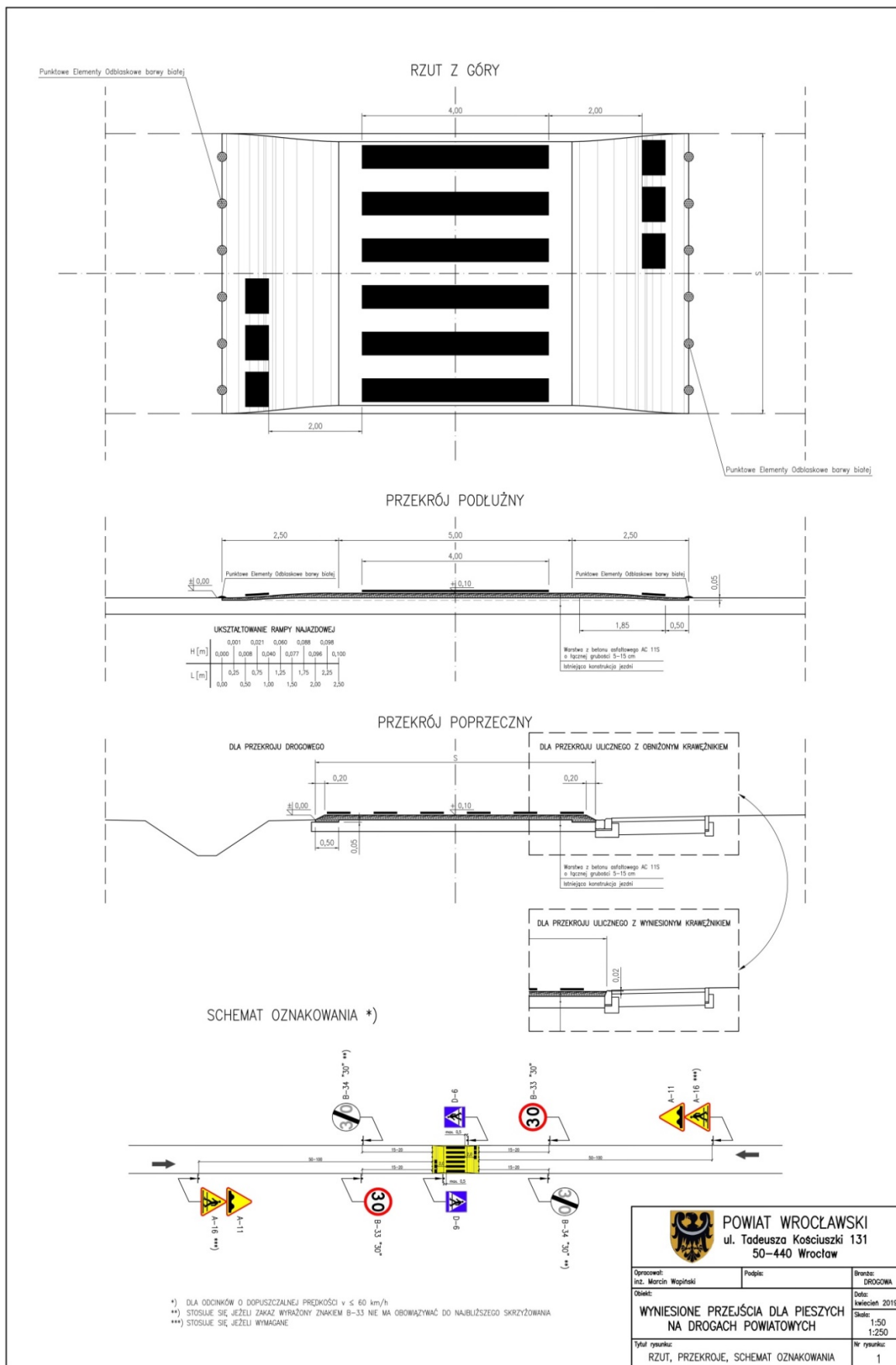
1.PROGI ZWALNIAJĄCE WYSPOWE NA DROGACH POWIATOWYCH



2.PROGI ZWALNIAJĄCE WYSPOWE NA DROGACH POWIATOWYCH



3.WYNIESIONE PRZEJŚCIA DLA PIESZYCH



24. D 01.03.01 REGULACJA URZĄDZEŃ PODZIEMNYCH

1. WSTĘP

1.1. PRZEDMIOT STWIORB

Przedmiotem niniejszej szczegółowej specyfikacji technicznej (SST) są wymagania dotyczące wykonania i odbioru robót związanych z wykonaniem regulacji pionowej studzienek, zaworów i hydrantów.

1.2. ZAKRES STOSOWANIA SST

Szczegółową specyfikację techniczną (SST) należy stosować w zleceniu i wykonaniu robót opisanych w punkcie 1.1.

1.3. ZAKRES ROBÓT OBJĘTYCH SST

Ustalenia zawarte w niniejszej specyfikacji dotyczą zasad prowadzenia robót związanych z wykonaniem i odbiorem przypowierzchniowej regulacji pionowej:

1. regulacja pionowa zaworów wodnych
2. regulacja pionowa studzienek kanalizacyjnych
3. regulacja pionowa zaworów gazowych

1.4. OKREŚLENIA PODSTAWOWE

1.4.1. Studzienka kanalizacyjna - urządzenie połączone z kanałem, przeznaczone do kontroli lub prawidłowej eksploatacji kanału.

1.4.2. Studzienka rewizyjna (kontrolna) - urządzenie do kontroli kanałów nieprzełączalnych, ich konserwacji i przewietrzania.

1.4.3. Wpust uliczny (wpust ściekowy, studzienka ściekowa) - urządzenie do przejścia wód opadowych z powierzchni i odprowadzenia poprzez przykanalik do kanalizacji deszczowej lub ogólnospławnej.

1.4.4. Właz studzienki - element żeliwny przeznaczony do przykrycia podziemnych studzienek rewizyjnych, umożliwiający dostęp do urządzeń kanalizacyjnych.

1.4.5. Kratka ściekowa - urządzenie, przez które wody opadowe przedostają się od góry do wpustu ulicznego.

1.4.6. Nasada (żeliwna) z wlewem bocznym (w krawężniku) - urządzenie, przez które wody opadowe przedostają się w płaszczyźnie krawężnika do wpustu ulicznego.

1.4.7. Zasuwy – armatura wbudowana w wodociąg służąca do zamknięcia dopływu wody dla wyłączenia uszkodzonego lub naprawianego odcinka wodociągu

1.4.8. Skrzynka zasuw i zaworów – obudowa zaworów i zasuw gazowych, i wodociągowych

1.4.9. Studnia kablowa – pomieszczenie podziemne wbudowane między ciąg kanalizacji kablowej w celu umożliwienia wciągania, montażu i konserwacji kabli

1.4.10. Pozostałe określenia podstawowe są zgodne z obowiązującymi, odpowiednimi polskimi normami i z definicjami podanymi w SST D-M-

00.00.00 „Wymagania ogólne” [1] pkt 1.4.

1.5. Ogólne wymagania dotyczące robót

Ogólne wymagania dotyczące robót podano w SST D-M-00.00.00 „Wymagania ogólne” [1] pkt 1.5.

2. MATERIAŁY

2.1. OGÓLNE WYMAGANIA DOTYCZĄCE MATERIAŁÓW

Ogólne wymagania dotyczące materiałów, ich pozyskiwania i składowania, podano w SST D-M-00.00.00 „Wymagania ogólne” [1] pkt 2.

2.2. MATERIAŁY DO WYKONANIA REGULACJI PIONOWEJ STUDZIENKI KANALIZACYJNEJ

Do przypowierzchniowej naprawy uszkodzonej studzienki należy użyć:

- materiały otrzymane z rozbiórki studzienki oraz z rozbiórki otaczającej nawierzchni, nadające się do ponownego wbudowania,
- materiały nowe, będące materiałem uzupełniającym, tego samego typu, gatunku i wymiarów, jak materiał rozbiórkowy, odpowiadające wymaganiom:
 - SST D-01.03.01 [2] w przypadku materiałów do naprawy studzienki,
 - SST, wymienionych w punkcie 5.6 niniejszej specyfikacji, w przypadku materiałów potrzebnych do ułożenia nowej nawierzchni.
- Mieszanka betonowa – beton szybkowiązący o minimalnej wytrzymałości na ściskanie 30 MPa zgodny z wymaganiami normy PN-EN 206-1.
- Prefabrykaty – dopuszcza się stosowanie prefabrykowanych płyt nastudziennych, pierścieni dystansowych/odciążających żelbetowych lub polimerobetonowych zgodnych z wymaganiami normy PN-EN 124.

W przypadku stwierdzenia występowania w jezdni włazów, pokryw lub innych konstrukcji typu lekkiego bezwzględnie należy wymienić je na typu ciężkiego (D400) zgodnie z wymaganiami normy PN-EN 124.

3. SPRZĘT

3.1. OGÓLNE WYMAGANIA DOTYCZĄCE SPRZĘTU

Ogólne wymagania dotyczące sprzętu podano w SST D-M-00.00.00 „Wymagania ogólne” [1] pkt 3.

3.2. SPRZĘT STOSOWANY DO WYKONANIA REGULACJI PIONOWEJ STUDZIENKI

STWIORB

dla inwestycji pn.: „Wymiana krawężników przy drogach powiatowych na terenie powiatu wrocławskiego”

Wykonawca przystępujący do wykonania naprawy, powinien wykazać się możliwością korzystania z następującego sprzętu:

- piły tarczowej,
- młota pneumatycznego,
- sprężarki powietrza,
- dźwigu samochodowego,
- zagęszczarki wibracyjnej,
- sprzętu pomocniczego (szczotka, łopata, szablon itp.).

4. TRANSPORT

4.1. OGÓLNE WYMAGANIA DOTYCZĄCE TRANSPORTU

Ogólne wymagania dotyczące transportu podano w SST D-M-00.00.00 „Wymagania ogólne” [1] pkt 4.

4.2. TRANSPORT MATERIAŁÓW

Transport nowych materiałów do wykonania naprawy, powinien odpowiadać wymaganiom określonym w:

- SST, wymienionych w pktcie 5.6 niniejszej specyfikacji, w przypadku materiałów wykorzystywanych do wykonania nowej nawierzchni.

Prefabrykaty żelbetowe można przewozić dowolnym środkiem transportu. Materiały w czasie transportu powinny być zabezpieczone przed ich przemieszczaniem i uszkodzeniem.

Transport mieszanki betonowej (w tym warunki i czas transportu) do miejsca jej układania nie powinien powodować:

- segregacji składników,
- zmiany składu mieszanki,
- zanieczyszczenia mieszanki,
- obniżenia temperatury przekraczającej granicę określoną w wymaganiach technologicznych.

5. WYKONANIE ROBÓT

5.1. OGÓLNE ZASADY WYKONANIA ROBÓT

Ogólne zasady wykonania robót podano w SST D-M-00.00.00 „Wymagania ogólne” [1] pkt 5.

Wykonanie regulacji pionowej studzienek rewizyjnych, zaworów wodociągowych i gazowych, hydrantów obejmuje:

- roboty przygotowawcze,
- rozbiórka istniejących studzienek/zaworów,
- wyznaczenie powierzchni podlegającej regulacji,
- wykonanie regulacji,
- ułożenie nowej nawierzchni.

5.2. ZASADY WYKONANIA REGULACJI

Wykonanie naprawy polegającej na regulacji pionowej studzienki, obejmuje:

- roboty przygotowawcze
- ustalenie zakresu regulacji,
- wykonanie regulacji
- demontaż,
- poziomowanie,
- osadzenie urządzenia,
- ułożenie nowej nawierzchni.

5.3. ROBOTY PRZYGOTOWAWCZE

Rozpoznanie miejsca regulowanej studzienki (rewizyjnej), zaworów wodociągowych i gazowych, hydrantu polega na:

- ustaleniu sposobu położenia studzienki,
- określeniu stanu nawierzchni w bezpośrednim otoczeniu studzienki, rozeznaniu możliwości wykorzystania dotychczasowych elementów

urządzenia.

Powierzchnia przeznaczona do wykonania regulacji powinna obejmować cały obszar nawierzchni wokół studzienki. Powierzchni tej należy nadać kształt okręgu lub prostokąta zależnie od kształtu regulowanej studzienki.

Powierzchnię przeznaczoną do wykonania regulacji akceptuje Inspektor.

5.4. WYKONANIE REGULACJI STUDZIENKI

Jeżeli dokumentacja projektowa lub SST nie przewiduje inaczej, to wykonanie regulacji urządzenia, pod warunkiem zaakceptowania przez Inspektora, obejmuje:

- zdjęcie przykrycia (pokrywy, włazu, kratki ściekowej, nasady z wlewem bocznym) urządzenia podziemnego,
- rozebranie uszkodzonej nawierzchni wokół studzienki:
 - a. ręczne (dłutami, haczykami z drutu, młotkami brukarskimi, ew. drągami stalowymi itp. - w przypadku nawierzchni typu kostkowego),

- b. mechaniczne (w przypadku nawierzchni typu monolitycznego, np. nawierzchni asfaltowej, betonowej) - z pionowym wycięciem krawędzi uszkodzenia piłą tarczową i rozebraniem konstrukcji jezdni przy pomocy młotów pneumatycznych, drągów stalowych itp.,
- rozebranie górnej części studzienki (np. części żeliwnych, płyt żelbetowych pod studzienką, kręgów podporowych itp.),
 - zebranie i odwiezienie lub odrzucenie elementów nawierzchni i gruzu na pobocze, chodnik lub miejsce składowania, z posortowaniem i zabezpieczeniem materiału przydatnego do dalszych robót,
 - szczegółowe rozpoznanie i podjęcie końcowej decyzji o sposobie regulacji i wykorzystaniu istniejących materiałów
 - sprawdzenie stanu konstrukcji studzienki i oczyszczenie górnej części studzienki (np. nasady wpustu, komina włazowego) z ew. uzupełnieniem ubytków, w przypadku niewielkiego zakresu regulacji - poziomowanie górnej części komina włazowego, nasady wpustu itp. przy użyciu beton szybkowiązący o minimalnej wytrzymałości na ściskanie 30 MPa, a w przypadku uszkodzeń większych – wykonanie deskowania oraz ułożenie i zagęszczenie mieszanki betonowej klasy co najmniej C25/30, według wymiarów dostosowanych do poziomu powierzchni (jezdni, chodnika, pasa dzielącego itp.), a także rozebranie deskowania,
 - osadzenie przykrycia studzienki z wykorzystaniem istniejących lub nowych materiałów, tj. pierścieni dystansowych/odciążających oraz ew. wyrównaniem zaprawą cementową.
- W przypadku uszkodzeń (zniszczeń) w czasie regulacji elementów zaworów, korpusu studzienki, kanałów, przykanalików, elementów dennych, wycięcia gruntu, itp. - sposób naprawy należy określić indywidualnie i wykonać ją według wskazań Inspektora.

5.5. UŁOŻENIE NOWEJ NAWIERZCHNI

Nową nawierzchnię, wokół wyregulowanej studzienki/zaworu, należy wykonać zgodnie z postanowieniami niniejszych ST. Przy wykonywaniu podbudowy należy zwracać szczególną uwagę na poprawne jej zagęszczenie wokół komina i kołnierza studzienki. Przy nawierzchni asfaltowej, powierzchnie styku części żeliwnych lub metalowych powinny być pokryte asfaltem.

6. KONTROLA JAKOŚCI ROBÓT

6.1. OGÓLNE ZASADY KONTROLI JAKOŚCI ROBÓT

Ogólne zasady kontroli jakości robót podano w SST D-M-00.00.00 „Wymagania ogólne” [1] pkt 6.

6.2. BADANIA PRZED PRZYSTĄPIENIEM DO ROBÓT

Przed przystąpieniem do robót Wykonawca powinien:

- uzyskać wymagane dokumenty, dopuszczające wyroby budowlane do obrotu i powszechnego stosowania (certyfikaty na znak bezpieczeństwa, aprobaty techniczne, certyfikaty zgodności, deklaracje zgodności, ew. badania materiałów wykonane przez dostawców itp.),
- sprawdzić cechy zewnętrzne gotowych materiałów z tworzyw i prefabrykowanych.

Wszystkie dokumenty oraz wyniki badań Wykonawca przedstawia Inspektorowi do akceptacji.

6.3. BADANIA W CZASIE ROBÓT

Częstotliwość oraz zakres badań i pomiarów, które należy wykonać w czasie robót podaje tablica 1.

Tablica 1. Częstotliwość oraz zakres badań i pomiarów w czasie robót

Lp.	Wyszczególnienie badań i pomiarów	Częstotliwość badań	Wartości dopuszczalne
1	Wyznaczenie urządzenia do wykonania regulacji	1 raz	Niezbędna powierzchnia
2	Roboty rozbiórkowe	1 raz	Akceptacja nieuszkodzonych materiałów
3	Szczegółowe rozpoznanie zakresu regulacji	1 raz	Akceptacja Inspektora
4	Regulacja urządzenia	Ocena ciągła	Wg pktu 5.4
5	Ułożenie nawierzchni	Ocena ciągła	Wg pktu 5.5
6	Położenie studzienki w stosunku do otaczającej Nawierzchni	1 raz	właz studzienki/zawór – w poziomie nawierzchni

6.4. BADANIA WYKONANYCH ROBÓT

Po zakończeniu robót należy sprawdzić wizualnie:

- cechy zewnętrzne wykonanej regulacji w zakresie wyglądu, kształtu, wymiarów, desenia nawierzchni typu kostkowego,
- poprawność profilu podłużnego i poprzecznego, nawiązującego do otaczającej nawierzchni i umożliwiającego spływ powierzchniowy wód,
- zaniżenie studni, wpustu, zaworów w stosunku do nawierzchni nie więcej niż 5 mm

STWIORB

dla inwestycji pn.: „Wymiana krawężników przy drogach powiatowych na terenie powiatu wrocławskiego”

7. OBMIAR ROBÓT

7.1. OGÓLNE ZASADY OBMIARU ROBÓT

Ogólne zasady obmiaru robót podano w SST D-M-00.00.00 „Wymagania ogólne” [1] pkt 7.

7.2. JEDNOSTKA OBMIAROWA

Jednostką obmiarową jest szt. (sztuka) regulowanej studzienki/zaworu.
Ilość jednostek obmiarowych zgodna z przedmiarem.

8. ODBIÓR ROBÓT

8.1. OGÓLNE ZASADY ODBIORU ROBÓT

Ogólne zasady odbioru robót podano w SST D-M-00.00.00 „Wymagania ogólne” [1] pkt 8.

Roboty uznaje się za wykonane zgodnie z dokumentacją Przetargową, SST i wymaganiami Inspektora, jeżeli wszystkie pomiary i badania z zachowaniem tolerancji wg pkt 6 dały wyniki pozytywne.

8.2. ODBIÓR ROBÓT ZANIKAJĄCYCH I ULEGAJĄCYCH ZAKRYCIU

Odbiorowi robót zanikających i ulegających zakryciu podlegają:

6. roboty rozbiórkowe,
7. regulacja studzienki.

Odbiór tych robót powinien być zgodny z wymaganiami pktu 8.2 DM 00.00.00 „Wymagania ogólne” [1] oraz niniejszej SST.

9. PODSTAWA PŁATNOŚCI

9.1. OGÓLNE USTALENIA DOTYCZĄCE PODSTAWY PŁATNOŚCI

Ogólne ustalenia dotyczące podstawy płatności podano w SST D-M-00.00.00 [1] „Wymagania ogólne” pkt 9.

9.2. CENA JEDNOSTKI OBMIAROWEJ

Cena wykonania regulacji pionowej studzienki obejmuje:

- prace pomiarowe i roboty przygotowawcze,
- oznakowanie robót,
- roboty rozbiórkowe,
- dostarczenie materiałów i sprzętu,
- wykonanie regulacji studzienek i zaworów,
- ułożenie nawierzchni,
- odwiezienie nieprzydatnych materiałów rozbiórkowych na składowisko,
- przeprowadzenie pomiarów i badań wymaganych w niniejszej specyfikacji technicznej,
- odwiezienie sprzętu

10. PRZEPISY ZWIĄZANE

PN-EN 124 Zwieńczenia wpustów i studzienek kanalizacyjnych do nawierzchni dla ruchu pieszego i kołowego. Zasady konstrukcji, badania typu znakowanie, sterowanie jakością

PN-EN 206-1 Beton część 1: Wymagania, właściwości, produkcja i zgodność

PN-EN 1008 Woda zarobowa do betonu. Specyfikacja pobierania próbek, badanie i ocena przydatności wody zarobowej do betonu w tym wody odzyskanej z procesów produkcji betonu

BN-68/8931-04 Drogi samochodowe. Pomiar równości nawierzchni planografem

25. D.05.01.03-05 NAWIERZCHNIA Z DESTRUKTU BITUMICZNEGO

1. WSTĘP

1.1. PRZEDMIOT STWIORB

Przedmiotem niniejszej SST są wymagania dotyczące wykonania i odbioru robót związanych z wykonaniem nawierzchni z destruktu bitumicznego

1.2. ZAKRES STOSOWANIA SST

Szczegółową specyfikację techniczną (SST) należy stosować w zleceniu i wykonaniu robót opisanych w punkcie 1.1.

1.3. ZAKRES ROBÓT OBJĘTY SST

Ustalenia zawarte w niniejszej specyfikacji dotyczą zasad prowadzenia robót związanych z wykonywaniem i odbiorem nawierzchni z destruktu asfaltowego

1.4. OKREŚLENIA PODSTAWOWE

1.4.1. DESTRUKT ASFALTOWY – MATERIAŁ Z ODZYSKU PO FREZOWANIU NAWIERZCHNI Z MIESZANKI MINERALNO – ASFALTOWEJ

1.4.2. NAWIERZCHNIA Z DESTRUKTU ASFALTOWEGO – NIEULEPSZONA NAWIERZCHNIA DROGOWA, KTÓREJ W-WA ŚCIERALNA WYKONANA JEST Z DESTRUKTU ASFALTOWEGO

1.4.3. POZOSTAŁE OKREŚLENIA PODSTAWOWE SĄ ZGODNE Z OBOWIĄZUJĄCYMI, ODPOWIEDNIMI POLSKIMI NORMAMI I DEFINICJAMI PODANYMI W SST DM 00.00.00 „WYMAGANIA OGÓLNE” PTK. 1.4.

1.5. OGÓLNE WYMAGANIA DOTYCZĄCE ROBÓT

Ogólne wymagania dotyczące robót podano w SST D-M-00.00.00 „Wymagania ogólne” pkt 1.5.

2. MATERIAŁY

2.1. OGÓLNE WYMAGANIA DOTYCZĄCE MATERIAŁÓW

Ogólne wymagania dotyczące materiałów, ich pozyskiwania i składowania, podano w SST DM 00.00.00 „Wymagania ogólne” pkt. 2.

2.2. MATERIAŁY DO WYKONANIA NAWIERZCHNI

2.2.1. Zgodność materiałów z dokumentacją Przetargową

Materiały do wykonania nawierzchni z destruktu asfaltowego powinny być zgodne z ustaleniami dokumentacji Przetargowej lub SST. Zabrania się stosowania destruktu z lepszczem smołowym.

2.2.2. Destrukt bitumiczny

Należy stosować destrukt bitumiczny uzyskany z frezowania nawierzchni bitumicznej.

2.2.3. Inne materiały

Do materiałów innych stosowanych przy budowie nawierzchni z żużla paleniskowego mogą należeć materiały na podbudowę lub warstwę odsączającą, wymienione w punkcie 5.5.1 niniejszej specyfikacji,

3. SPRZĘT

3.1. OGÓLNE WYMAGANIA DOTYCZĄCE SPRZĘTU

Ogólne wymagania dotyczące materiałów, ich pozyskiwania i składowania, podano w SST DM 00.00.00 „Wymagania ogólne” pkt. 3

3.2. SPRZĘT STOSOWANY DO WYKONANIA NAWIERZCHNI Z DESTRUKTU ASFALTOWEGO

Wykonawca przystępujący do wykonania nawierzchni z destruktu asfaltowego powinien wykazać się możliwością korzystania z następującego sprzętu:

- równiarek,
- spycharek rozkładarek do układania mieszanek mineralno-asfaltowych typu zagęszczanego lub innego sprzętu do rozkładania, mieszania i profilowania,
- samochodów wywrotek, samochodów skrzyniowych, ciągnikówz przyczepami,
- skrapiarek
- walców statycznych, gładkich, samojezdnych lub doczepnych,
- walców wibracyjnych lub płytowych zagęszczarek wibracyjnych,
- ręcznego sprzętu do drobnych robót naprawczych, jak oskardy, łopaty, ubijarki ręczne itp.

4. TRANSPORT

4.1. OGÓLNE WYMAGANIA DOTYCZĄCE TRANSPORTU

Ogólne wymagania dotyczące transportu, podano w SST DM 00.00.00 „Wymagania ogólne” pkt. 4

4.2. TRANSPORT MATERIAŁÓW

Destrukt asfaltowy i pozostałe materiały można przewozić dowolnymi środkami transportu, w warunkach zabezpieczających je przed pyleniem, rozsegregowaniem, nadmiernym wysuszeniem

5. WYKONANIE ROBÓT

5.1. OGÓLNE ZASADY WYKONANIA ROBÓT

Ogólne wymagania dotyczące transportu, podano w SST DM 00.00.00 „Wymagania ogólne” pkt. 5

5.2. PRZYGOTOWANIE DESTRUKTU BITUMICZNEGO

Przed przystąpieniem do robót, w terminie uzgodnionym ze Zleceniodawcą, Wykonawca dostarczy Zleceniodawcy do akceptacji próbkę materiału - destruktu bitumicznego oraz wyniki badań laboratoryjnych tej próbki celem oceny przydatności materiału do wykonania warstwy nawierzchni.

5.3. PRZYGOTOWANIE PODŁOŻA

Podłoże pod warstwę nawierzchni być wyprofilowane i równe, bez kolein. Powierzchnia podłoża powinna być sucha i czysta. Nierówności podłoża pod warstwy asfaltowe nie powinny być większe 15 mm.

W przypadku gdy nierówności podłoża są większych, podłoże należy wyrównać poprzez ponowne wyprofilowanie

5.4. WARUNKI PRZYSTĄPIENIA DO ROBÓT

Warstwa nawierzchni z destruktu może być układana, gdy temperatura otoczenia w ciągu doby była nie niższa od 5^o C.

5.5. WBUDOWANIE I ZAGĘSZCZANIE WARSTWY Z DESTRUKTU BITUMICZNEGO

Destrukt bitumiczny powinien być wbudowywany równiarką, układarką lub ręcznie w miejscach trudnodostępnych

5.6. WYKONANIE NAWIERZCHNI Z DESTRUKTU BITUMICZNEGO

Zalecenie wstępne

Nawierzchnia z destruktu asfaltowego przy grubości nie przekraczającej 15cm może być wykonywana jednowarstwowo, nawierzchnię grubszą należy wykonywać w warstwach.

Nawierzchnie z destruktu asfaltowego mogą być wykonywane sposobem powierzchniowym i sposobem korytowym.

Sposób powierzchniowy wykonania nawierzchni.

Na wyprofilowanym podłożu w kierunku podłużnym i uformowanym poprzecznie ze spadkiem określonym w dokumentacji Przetargowej (np. 4%), po jego zagęszczeniu, rozsypuje się jedną lub dwie warstwy destruktu i wałuje kolejno każdą z nich. Przy nawierzchniach dwuwarstwowych, na warstwę dolną używa się destruktu o grubszym uziarnieniu. Na warstwę górną używa się destruktu drobniejszego 30 mm. Wałowanie prowadzi się gładkimi lub ogumionymi walcami lekkimi o masie 3-6 Mg. Grubość ostateczna nawierzchni nie powinna być mniejsza niż podana w dokumentacji Przetargowej.

Zagęszczenie nawierzchni o przekroju daszkowym należy rozpoczynać od krawędzi i stopniowo przesuwać pasami podłużnymi częściowo nakładającymi się w kierunku jej osi. Zagęszczenie nawierzchni o jednostronnym spadku należy rozpoczynać od dolnej krawędzi i przesuwać pasami podłużnymi, częściowo nakładającymi się, w kierunku górnej krawędzi.

Zagęszczenie należy kontynuować do osiągnięcia wskaźnika zagęszczenia wymaganego w dokumentacji Przetargowej i SST.

Sposób korytowy wykonania nawierzchni.

Nawierzchnia o przekroju korytowym wytrzymuje ruch większy niż nawierzchnia o przekroju powierzchniowym.

Koryto pod nawierzchnię należy wykonać o głębokości i spadku poprzecznym według ustaleń dokumentacji Przetargowej. Sposób wykonania koryta, jego profilowania i zagęszczania podłoża powinien odpowiadać wymaganiom SST D04.01.01

Pozostałe czynności związane z ułożeniem warstwy lub warstw nawierzchni destruktu asfaltowego wykonuje się w sposób analogiczny jak przy powierzchniowym sposobie wykonania (pkt 5.5.2).

6. KONTROLA JAKOŚCI ROBÓT

6.1. OGÓLNE ZASADY KONTROLI JAKOŚCI ROBÓT

Ogólne zasady kontroli jakości robót podano w SST D-M-00.00.00 „Wymagania ogólne” pkt 6.

6.2. BADANIA PRZED PRZYSTĄPIENIEM DO ROBÓT

Przed przystąpieniem do robót Wykonawca powinien przedstawić Zamawiającemu wyniki badań lub raport o właściwościach materiałów, zgodnych z wymaganiami punktu 2 niniejszej specyfikacji.

6.3. BADANIA W CZASIE ROBÓT

- 6.3.1. Sprawdzenie wyglądu destruktu bitumicznego
Sprawdzenie wyglądu polega na ocenie wizualnej jej wyglądu w czasie dowozu do miejsca wbudowania.
- 6.3.2. Badania dotyczące cech geometrycznych i właściwości warstw nawierzchni z destruktu asfaltowego
- 6.3.3. Częstotliwość oraz zakres badań i pomiarów
Częstotliwość oraz zakres badań i pomiarów wykonanych warstw nawierzchni z destruktu asfaltowego podaje tablica 12.

Tablica 1. Częstotliwość oraz zakres badań i pomiarów wykonanej warstwy z destruktu asfaltowego

Lp.	Badana cecha	Minimalna częstotliwość badań i pomiarów
1	Szerokość warstwy	2 razy na odcinku drogi o długości 1 km
2	Równość warstwy	10 razy na odcinku drogi o długości 1 km
3	Spadki poprzeczne warstwy	10 razy na odcinku drogi o długości 1 km
4	Rzędne wysokościowe warstwy	pomiar rzędnych niwelacji podłużnej i poprzecznej oraz usytuowania osi według Dokumentacji budowy
5	Ukształtowanie osi w planie	
6	Grubość wykonywanej warstwy	3 razy (w osi i na brzegach warstwy) co 25 m

- 6.3.4. Szerokość warstwy
Szerokość warstwy destruktu asfaltowego powinna być zgodna z założeniami, z tolerancją ± 5 cm.
- 6.3.5. Równość warstwy
Nierówności podłużne i poprzeczne warstw z destruktu asfaltowego mierzone wg BN-68/8931-04 [9] nie powinny być większe niż 15 mm.
- 6.3.6. Spadki poprzeczne warstwy
Spadki poprzeczne warstwy z destruktu asfaltowego na odcinkach prostych i na łukach powinny być zgodne z dokumentacją Przetargową, z tolerancją $\pm 0,5$ %.
- 6.3.7. Rzędne wysokościowe
Rzędne wysokościowe warstwy powinny być zgodne z dokumentacją Przetargową, z tolerancją ± 1 cm.
- 6.3.8. Ukształtowanie osi w planie
Oś warstwy w planie powinna być usytuowana zgodnie z dokumentacją Przetargową, z tolerancją ± 5 cm.
- 6.3.9. Grubość warstwy
Grubość warstwy powinna być zgodna z grubością Przetargową, z tolerancją ± 10 %.
- 6.3.10. Wygląd warstwy
Wygląd warstwy z destruktu asfaltowego powinien mieć jednolitą fakturę.
- 6.3.11. Sprawdzenie odwodnienia
Sprawdzenie odwodnienia należy przeprowadzać na podstawie oceny wizualnej oraz pomiarów wykonanych co najmniej w 10 punktach na 1 km i porównaniu zgodności wykonanych elementów odwodnienia z dokumentacją Przetargową.
- 6.3.12. Zagęszczenie nawierzchni
Zagęszczenie nawierzchni należy badać co najmniej dwa razy dziennie, z tym, że maksymalna powierzchnia nawierzchni przypadająca na jedno badanie powinna wynosić 600 m². Kontrolę zagęszczenia nawierzchni można wykonywać dowolną metodą. Wskaźnik zagęszczenia powinien być zgodny z dokumentacją Przetargową lub specyfikacją

STWIORB

dla inwestycji pn.: „Wymiana krawężników przy drogach powiatowych na terenie powiatu wrocławskiego”

zamówienia, a w przypadku, gdy nie jest tam określony - zaleca się aby nie był mniejszy od 0,98 zagęszczenia maksymalnego, określonego według normalnej próby Proctora,

7. OBMIAR ROBÓT

7.1. OGÓLNE ZASADY OBMIARU ROBÓT

Ogólne zasady obmiaru robót podano w SST D-M-00.00.00 „Wymagania ogólne” pkt 7.

7.2. JEDNOSTKA OBMIAROWA

Jednostką obmiarową jest m² (metr kwadratowy) wykonanej nawierzchni.

8. ODBIÓR ROBÓT

8.1. OGÓLNE ZASADY ODBIORU ROBÓT

Ogólne zasady odbioru robót podano w SST DM 00.00.00 „Wymagania ogólne” [1] pkt 8.

Roboty uznaje się za zgodne z dokumentacją Przetargową, SST i wymaganiami Zamawiającego, jeżeli wszystkie pomiary i badania z zachowaniem tolerancji wg punktu 6 dały wyniki pozytywne.

8.2. ODBIÓR ROBÓT ZANIKAJĄCYCH I ULEGAJĄCYCH ZAKRYCIU

Odbiorowi robót zanikających i ulegających zakryciu podlegają:

- ew. wykonanie koryta nawierzchni,
- ew. wykonanie podbudowy lub warstwy odsączającej.

Odbiór tych robót powinien być zgodny z wymaganiami punktu 8.2 DM 00.00.00 „Wymagania ogólne” oraz niniejszej SST.

9. PODSTAWA PŁATNOŚCI

9.1. OGÓLNE USTALENIA DOTYCZĄCE PODSTAWY PŁATNOŚCI

Ogólne ustalenia dotyczące podstawy płatności podano w SST D-M-00.00.00 „Wymagania ogólne” pkt 9.

9.2. CENA JEDNOSTKI OBMIAROWEJ

Cena wykonania 1 m² obejmuje:

- prace pomiarowe i roboty przygotowawcze,
- oznakowanie robót,
- przygotowanie podłoża,
- dostarczenie materiałów i sprzętu,
- wykonanie nawierzchni, wg wymagań dokumentacji Przetargowej, SST
- przeprowadzenie pomiarów i badań wymaganych w niniejszej specyfikacji technicznej,
- odwiezienie sprzętu.

10. PRZEPISY ZWIĄZANE

- SST DM 00.00.00 „Wymagania ogólne”
- SST D04.01.01 Korytowanie z profilowaniem i zagęszczeniem podłoża

26. D.06.03.01 ŚCINKA POBOCZY

1. WSTĘP

1.1 PRZEDMIOT SPECYFIKACJI.

Przedmiotem niniejszej specyfikacji technicznej (SST) są wymagania dotyczące wykonania i odbioru robót polegających na mechanicznym ścinaniu poboczy w ciągu dróg powiatowych na terenie powiatu wrocławskiego wraz z wywozem urobku, w podziale na 2 zadania, na odcinkach wskazanych przez Zamawiającego protokołem typowania robót.

1.2. ZAKRES STOSOWANIA SST.

Szczegółowa specyfikacja techniczna (SST) jest stosowana jako dokument przetargowy i kontraktowy przy zlecaniu i realizacji robót na drogach Powiatu Wrocławskiego.

1.3. ZAKRES SST.

Ustalenia zawarte w niniejszej specyfikacji dotyczący zasad prowadzenia robót związanych z wykonaniem ścinki zawyżonych poboczy przy grubości ścinania od 10 do 20 cm, przy średniej szer. ścinki 1,50 m, transportem urobku na miejsce wybrane przez Wykonawcę i zagospodarowaniem urobku we własnym zakresie zgodnie z obowiązującymi przepisami, uporządkowaniem pasa drogowego po wykonanych robotach, tymczasowym oznakowaniem robót w pasie drogowym.

1.4. OKREŚLENIA PODSTAWOWE.

Pobocze gruntowe drogi: część korony drogi przeznaczona do chwilowego zatrzymania się pojazdów, umieszczenia urządzeń bezpieczeństwa ruchu i wykorzystywana do ruchu pieszych, służąca jednocześnie do bocznego oparcia konstrukcji nawierzchni. Wykonana z gruntu odpowiednio wyrównanego i ukształtowanego w profilu poprzecznym i podłużnym oraz zagęszczonego.

1.5. OGÓLNE WYMAGANIA DOTYCZĄCE ROBÓT.

Ogólne wymagania dotyczące robót podano w SST D-M-00.00.00 „Wymagania ogólne”

2. MATERIAŁY.

Materiały nie występują.

3. SPRZĘT

3.1. OGÓLNE WYMAGANIA DOTYCZĄCE SPRZĘTU:

- a) Ścinkę poboczy należy wykonać ścinarkami do poboczy.
- b) Wykonawca powinien dysponować przynajmniej 1 ścinarką do poboczy na każde z zadań.
- c) Wykonawca przystępujący do wykonania ścinki poboczy powinien wykazać się możliwością korzystania ze sprzętu, który nie spowoduje niekorzystnego wpływu na jakość robót, tj.
 - sprzęt powinien być zgodny z ofertą Wykonawcy,
 - sprzęt powinien odpowiadać o jakości odpowiadającej stosownym przepisom, normom i standardom,
 - sprzęt wykorzystany do robót polegających na ścinie poboczy gruntowych powinien umożliwiać ścięcie gruntowych poboczy oraz wywóz urobku po wykonanej ścinie.

4. TRANSPORT

4.1. OGÓLNE WYMAGANIA DOTYCZĄCE TRANSPORTU:

- a) Przy wykonywaniu robót polegających na ścinie poboczy Wykonawca powinien dysponować min. dwoma samochodami samowyladowniczymi przeznaczonymi do przewozu urobku ze ścinania.
- b) Wykonawca odpowiada za uszkodzenia nawierzchni dróg spowodowane przekroczeniem dopuszczalnych obciążeń i jest zobowiązany usuwać na bieżąco, na koszt własny, wszelkie zanieczyszczenia spowodowane jego pojazdami na drogach publicznych oraz dojazdach do terenu wykonywania robót.

5. OGÓLNE ZASADY DOTYCZĄCE ROBÓT:

- 5.1. Wykonawca jest odpowiedzialny za jakość ich wykonania oraz zgodność z umową, specyfikacją techniczną oraz poleceniami przedstawiciela Zamawiającego.
- 5.2. Zamawiający przekazuje Wykonawcy teren wykonania robót wraz z lokalizacją na podstawie pisemnych protokołów typowania prac zawierających: miejsce prac, zakres rzeczowy, termin przekazania terenu prac, termin rozpoczęcia i zakończenia prac.

STWIORB

dla inwestycji pn.: „Wymiana krawężników przy drogach powiatowych na terenie powiatu wrocławskiego”

5.3. Na Wykonawcy spoczywa odpowiedzialność za ochronę urządzeń inżynierskich znajdujących się w pasach drogowych do chwili odbioru ostatecznego robót. Uszkodzone lub zniszczone urządzenia oraz znaki geodezyjne Wykonawca odtworzy i utwali na koszt własny.

5.4. Wykonawca jest zobowiązany do zabezpieczenia terenu wykonywanych robót i do utrzymania ruchu publicznego w ich obrębie zgodnie z zatwierdzonym przez zarządzającego uproszczonym projektem organizacji ruchu zastępczego zatwierdzonym na czas prowadzenia robót. W czasie wykonywania robót Wykonawca dostarczy, zainstaluje i będzie obsługiwał wszystkie tymczasowe urządzenia bezpieczeństwa ruchu zapewniając w ten sposób bezpieczeństwo ruchu pojazdów i pieszych. Koszt zabezpieczenia terenu nie podlega odrębnej zapłacie i przyjmuje się, że jest wliczony w cenę ofertową. Zabezpieczenie terenu budowy obowiązuje w okresie trwania realizacji robót, aż do zakończenia i końcowego odbioru robót.

5.5. WYKONAWCA MA OBOWIĄZEK ZNAĆ I STOSOWAĆ W CZASIE WYKONYWANIA ROBÓT WSZELKIE PRZEPISY DOTYCZĄCE OCHRONY ŚRODOWISKA NATURALNEGO JAK RÓWNIEŻ BEZPIECZEŃSTWA I HIGIENY PRACY.

5.6 WYKONAWCA JEST ODPOWIEDZIALNY ZA OCHRONĘ INSTALACJI NA POWIERZCHNI ZIEMI I ZA URZĄDZENIA PODZIEMNE W OBRĘBIE PROWADZONYCH ROBÓT.

5.7. WYKONAWCA JEST ODPOWIEDZIALNY ZA OCHRONĘ TERENU WYKONYWANYCH ROBÓT I ZA WSZELKIE URZĄDZENIA UŻYWANE DO WYKONYWANIA ZAMÓWIENIA OD DATY ROZPOCZĘCIA, AŻ DO DATY ZAKOŃCZENIA (KOŃCOWEGO ODBIORU).

5.8 WYKONANIE ROBÓT:**5.8.1 ŚCINANIE POBOCZY:**

a) Ścięcie zawyżonych poboczy przy grubości ścinania od 10 do 20 cm średnia szer. ścinki 1,50 m.

b) Ścinanie poboczy powinno być wykonywane sprzętem wykazanym w warunkach przetargowych, tj.

na zadanie 1 - przynajmniej 1 ścinarka do poboczy i 2 samochody samowyladowcze,

na zadanie 2 - przynajmniej 1 ścinarka do poboczy i 2 samochody samowyladowcze,

Ścinanie poboczy należy przeprowadzić od krawędzi pobocza do krawędzi nawierzchni.

Podczas ścinania należy sprawdzić spadek poprzeczny za pomocą łaty. Spadek poprzeczny poboczy na odcinku prostym ma wynosić od 6-8 % a na łukach z jednostronną przechyłką na szerokości 1 mb jak istniejący spadek na jezdni, a pozostała część pobocza 2% w kierunku przeciwnym, jeżeli jest to pobocze po wewnętrznej stronie.

5.8.2. NADMIAR GRUNTU UZYSKANEGO PODCZAS ŚCINANIA POBOCZY NALEŻY WYWIEŻĆ NA NAJBLIŻSZE SKŁADOWISKO ODPADÓW LUB ZAGOSPODAROWAĆ WE WŁASNYM ZAKRESIE ZGODNIE Z OBOWIĄZUJĄCYMI PRZEPISAMI.

5.8.3 Transport urobku na miejsce wybrane przez Wykonawcę i zagospodarowanie we własnym zakresie zgodnie z obowiązującymi przepisami.

5.8.4. Uporządkowanie pasa drogowego po wykonanych robotach.

5.8.5. Oznakowanie tymczasowe robót w pasie drogowym.

6. KONTROLA JAKOŚCI ROBÓT:**6.1. OGÓLNE ZASADY KONTROLI JAKOŚCI ROBÓT**

6.1.1 Wykonawca jest odpowiedzialny za kontrolę robót aby osiągnąć założoną jakość.

6.1.2. Spadki poprzeczne poboczy zgodnie z pkt. 6.1.2.c. z tolerancją $\pm 1\%$

6.1.3. Pobocza nie powinny posiadać na długości wykonywanych robót żadnych nierówności, zaniżeń, itp.

6.1.4. Teren po wykonaniu robót w tym jezdnia winien zostać uporządkowany i posprzątnany.

7. OBMIAR ROBÓT:**7.1. OGÓLNE ZASADY OBMIARU ROBÓT.**

7.1.1 Obmiaru dokonuje Wykonawca wraz z przedstawicielem Zamawiającego w ustalonym terminie.

7.1.2 Obmiar robot będzie określać faktyczny zakres wykonanej pracy zgodnie z ST w ustalonych jednostkach.

7.2. JEDNOSTKA OBMIAROWA

Jednostką obmiarową jest 1m² wykonanego ścięcia zawyżonych poboczy.

8. ODBIÓR ROBÓT:

8.1. Odbioru robót dokonuje przedstawiciel Zamawiającego wraz z Wykonawcą.

8.2. Roboty uznaje się za wykonane zgodnie z dokumentacją ST jeżeli wszystkie prace zostały wykonane zgodnie z protokołem typowania i wymaganiami Zamawiającego.

9. PODSTAWA PŁATNOŚCI:

9.1. OGÓLNE USTALENIA DOTYCZĄCE PODSTAWY PŁATNOŚCI.

Podstawą płatności jest cena jednostkowa skalkulowana przez Wykonawcę na jednostkę obmiarową, określoną w formularzu oferty.

9.2. CENA JEDNOSTKI OBMIAROWEJ

Cena wykonania 1 m² ściętego pobocza obejmuje wszystkie koszty niezbędne dla właściwego wykonania robót zgodnie z umową oraz niniejszą ST w tym m. innymi:

- prace pomiarowe i przygotowawcze,
- tymczasowe oznakowanie robót
- ścięcie poboczy wraz z wywozem urobku i uprzątnięciem nawierzchni jezdni,

27. 05.03.23A NAWIERZCHNIA Z PŁYT AŻUROWYCH

1. WSTĘP

1.1.PRZEDMIOT STWiORB

Przedmiotem niniejszej Specyfikacji Technicznej Wykonania i Odbioru Robót Budowlanych są wymagania dotyczące wykonania i odbioru robót związanych z wykonaniem nawierzchni z betonowych płyt ażurowych.

1.2.ZAKRES STOSOWANIA STWiORB

Szczegółowa Specyfikacja Techniczna jest stosowana jako dokument przetargowy przy zleceniu robót wymienionych w pk.1.1

1.3.ZAKRES ROBÓT OBJĘTYCH STWiORB

Ustalenia zawarte w niniejszej specyfikacji dotyczą zasad prowadzenia robót związanych z wykonaniem nawierzchni:

- z płyt ażurowych 60x40x10cm na podsypce piaskowej gr. 3cm
- wypełnienie otworów kruszywem 0-31,5 mm

1.4.OKREŚLENIE PODSTAWOWE

1.4.1. PŁYTY AŻUROWE- PREFABRYKOWANE PŁYTY BETONOWE PRZEZNACZONE DO BUDOWY NAWIERZCHNI.

1.4.2. Pozostałe określenia podstawowe są zgodne z obowiązującymi, odpowiednimi polskimi normami i z definicjami i z definicjami podanymi w SST D-M-00.00.00 „Wymagania ogólne” pkt 1.4.

1.5. OGÓLNE WYMAGANIA DOTYCZĄCE ROBÓT

Ogólne wymagania dotyczące robót podano w ST D-M-00.00.00 „Wymagania ogólne” pkt 1.5.

2. MATERIAŁY

2.1. Ogólne wymagania dotyczące materiałów

Ogólne wymagania dotyczące materiałów, ich pozyskiwania i składowania, podano w ST D-M-00.00.00 „Wymagania ogólne” pkt 2.

2.2. Płyty ażurowe

2.2.1.Wymagania

Powierzchnie płyt powinny być bez rys, pęknięć i ubytków betonu, o fakturze z formy lub zatartej, zgodne z wymaganiami. Krawędzie płyt powinny być równe i proste. Płyty betonowe ażurowe powinny charakteryzować się:

- obciążenie niszczące nie niższe niż 9.5 kN,
- nasiąkliwość nie większa niż 5%,
- mrozoodporność nie niższa niż F 150.

Producent prefabrykatów w świadectwie zgodności zapewni 3-letnią gwarancję na dostarczane materiały.

Dopuszczalne wady oraz uszkodzenia powierzchni i krawędzi płyt betonowych nie powinny przekraczać wartości

Tablica 1. Dopuszczalne wady oraz uszkodzenia powierzchni i krawędzi płyt betonowych

Rodzaj wad i uszkodzeń		Dopuszczalna wielkość wad i uszkodzeń
		Gatunek 1
Wklęsłość lub wypukłość powierzchni górnej, wichrowatość powierzchni i krawędzi, mm		3
Szczерby i uszkodzenia krawędzi i naroży	liczba, max	3
	długość, mm, max	20
	głębokość, mm, max	5

podanych w tablicy 1 i 2.

Tablica 2. Dopuszczalne odchyłki wymiarów płyt betonowych

Rodzaj wymiaru		Dopuszczalna odchyłka mm
		Gatunek 1
Płyty betonowe	długość	± 2
	szerokość	± 2
	grubość	± 3

2.2.1.1. Cement

Cement stosowany do zaprawy cementowej dla wypełnienia spoin między płytami powinien być cementem portlandzkim - klasy 32,5N i odpowiadać wymaganiom podanym w PN-EN-197-1. Przechowywanie cementu wg PN-EN-197-1.

2.2.1.2. Woda

Woda stosowana do zaprawy cementowo-piaskowej powinna odpowiadać wymaganiom PN-EN 1008. Bez badań laboratoryjnych można stosować wodę pitną.

2.3. Materiały na podsypkę i do wypełnienia otworów

Na podsypkę i do wypełniania szczelin można stosować piasek odpowiadający wymaganiom PN-EN 13242.

3. SPRZĘT

3.1. Wymagania dotyczące sprzętu

Wymagania dotyczące sprzętu podano w SST D-M-00.00.00 „Wymagania ogólne” pkt 3.

3.2. Sprzęt do wykonania nawierzchni z płyt ażurowych

Roboty wykonuje się ręcznie przy zastosowaniu sprzętu pomocniczego:

- do przygotowania podsypki piaskowej.

4. TRANSPORT

4.1. Wymagania dotyczące transportu

Wymagania dotyczące transportu podano w SST D-M-00.00.00 „Wymagania ogólne” pkt 4.

4.2. Transport płyt

Płyty ażurowe mogą być przewożone dowolnymi środkami transportu po osiągnięciu przez beton wytrzymałości minimum 0,7 wytrzymałości projektowanej. Płyty powinny być zabezpieczone przed przemieszczeniem się i uszkodzeniami w czasie transportu, a górna ich warstwa nie powinna wystawać poza ściany środka transportu więcej niż 1/3 wysokości tej płyty.

5. WYKONANIE ROBÓT

5.1. Zasady wykonania robót

Zasady wykonania robót podano w SST D-M-00.00.00 „Wymagania ogólne” pkt 5.

5.2. Koryto pod nawierzchnię

Koryto wykonane w podłożu z gruntu rodzimego lub nasypowego powinno być wyprofilowane zgodnie z projektowanymi spadkami podłużnymi i poprzecznymi nawierzchni oraz zgodnie z wymaganiami podanymi w SST D-04.01.01 „Korytowanie z profilowaniem i zagęszczeniem podłoża”. Wskaźnik zagęszczenia koryta nie może być mniejszy od 0,97 według normalnej metody Proctora.

5.3. Podsypka

Grubość podsypki po zagęszczeniu powinna zawierać się w granicach od 3 do 5 cm. Podsypka powinna być zwilżona wodą, zagęszczona i wyprofilowana.

5.4. Układanie nawierzchni z płyt ażurowych

Płyty przy krawężnikach należy układać w taki sposób, aby ich górna krawędź znajdowała się powyżej górnej krawędzi krawężnika. Przy urządzeniach naziemnych uzbrojenia podziemnego płyty odpowiednio docięte należy układać w jednym poziomie, regulując wysokość urządzeń naziemnych do poziomu nawierzchni. Płyty należy układać zgodnie ze wzorem wskazanym w dokumentacji przetargowej

6. KONTROLA JAKOŚCI ROBÓT

6.1. Ogólne zasady kontroli jakości robót

Ogólne zasady kontroli jakości robót podano w ST D-M-00.00.00 „Wymagania ogólne” [10] pkt 6.

6.2. Badania przed przystąpieniem do robót

Przed przystąpieniem do robót Wykonawca powinien wykonać badania materiałów przeznaczonych do budowy nawierzchni i przedstawić wyniki tych badań Inspektorowi do akceptacji.

6.3. Badania płyt ażurowych

Sprawdzenie wyglądu zewnętrznego należy przeprowadzić na podstawie oględzin elementu przez pomiar i policzenie uszkodzeń występujących na powierzchniach i krawędziach elementu. Sprawdzenie kątów prostych w narożach elementów wykonuje się przez przyłożenie kątownika do badanego naroża i zmierzenia odchyłek z dokładnością do 1 mm.

6.4. Badania pozostałych materiałów

Badania pozostałych materiałów stosowanych do wykonania nawierzchni z płyt ażurowych powinny obejmować wszystkie właściwości, określone w normach podanych dla odpowiednich materiałów wg pkt 2.

6.5. Badania w czasie robót

6.6. Sprawdzenie podłoża

Sprawdzenie podłoża polega na stwierdzeniu zgodności z dokumentacją projektową i odpowiednimi SST. Dopuszczalne tolerancje wynoszą dla:

głębokości koryta:

o szerokości do 3 m: ± 1 cm,

o szerokości powyżej 3 m: ± 2 cm,

szerokości koryta: ± 5 cm.

6.7. Sprawdzenie podsypki

Sprawdzenie podsypki w zakresie grubości i wymaganych spadków poprzecznych i podłużnych polega na stwierdzeniu zgodności z dokumentacją przetargową oraz pkt 5.3 niniejszej SST. Dopuszczalne odchylenia w grubości podsypki nie mogą przekraczać ± 1 cm.

6.8. Sprawdzenie wykonania nawierzchni.

Sprawdzenie prawidłowości wykonania nawierzchni polega na stwierdzeniu zgodności wykonania z dokumentacją projektową. Sprawdzenie konstrukcji nawierzchni przeprowadzać należy w następujący sposób: na każde 50 m² nawierzchni z płyt ażurowych należy zdjąć 2 płyty w dowolnym miejscu i zmierzyć grubość podsypki oraz sprawdzić układ płyt nawierzchni.

6.9. Sprawdzenie cech geometrycznych nawierzchni

6.10. Sprawdzenie równości nawierzchni

Sprawdzenie równości przeprowadzać należy łątą co najmniej raz na każde 50 do 100 m² ułożonej nawierzchni i w miejscach wątpliwych, jednak nie rzadziej niż co 50 m nawierzchni. Dopuszczalny prześwit pod łątą nie powinien przekraczać 1,0 cm.

6.11. Sprawdzenie profilu podłużnego

Sprawdzenie profilu podłużnego przeprowadzać należy za pomocą niwelacji, biorąc pod uwagę punkty charakterystyczne, jednak nie rzadziej niż co 100 m. Odchylenia od projektowanej niwelety nawierzchni w punktach załamania niwelety nie mogą przekraczać ± 3 cm.

6.12. Sprawdzenie profilu poprzecznego

Sprawdzenie profilu poprzecznego dokonywać należy szablonem z poziomią, co najmniej raz na każde 50 do 100 m² nawierzchni i w miejscach wątpliwych, jednak nie rzadziej niż co 50 m. Dopuszczalne odchylenia od projektowanego profilu wynoszą $\pm 0,3\%$.

6.13. Sprawdzenie równoległości spoin

Sprawdzenie równoległości spoin należy przeprowadzać za pomocą dwóch sznurów napiętych wzdłuż spoin i przymiaru z podziałką milimetrową. Dopuszczalne odchylenie wynosi ± 1 cm.

6.14. Sprawdzenie szerokości i wypełnienia spoin

Sprawdzenie szerokości spoin należy przeprowadzać przez usunięcie spoin na długości około 10 cm w trzech dowolnych miejscach na każde 200 m² nawierzchni i zmierzenie ich szerokości oraz wypełnienia.

7. OBMIAR ROBÓT

7.1. Ogólne zasady obmiarurobót

Ogólne zasady obmiaru robót podano w ST D-M-00.00.00 „Wymagania ogólne” pkt 7.

7.2. Jednostka obmiarowa

Jednostką obmiarową jest m² (metr kwadratowy) wykonanej nawierzchni z ażurowych płyt betonowych.

8. ODBIÓR ROBÓT

8.1. Ogólne zasady odbioru robót

Ogólne zasady odbioru robót podano w ST D-M-00.00.00 „Wymagania ogólne” pkt 8.

Roboty uznaję się za wykonane zgodnie z dokumentacją projektową, SST i wymaganiami Inżyniera, jeżeli wszystkie pomiary i badania z zachowaniem tolerancji według pkt 6 dały wyniki pozytywne.

8.2. Odbiór robót zanikających i ulegających zakryciu

Odbiorowi robót zanikających i ulegających zakryciu podlegają:

- przygotowanie podłoża i wykonanie koryta
- wykonanie podbudowy,
- wykonanie podsypki pod nawierzchnię

Zasady ich odbioru są określone w D-M-00.00.00 „Wymagania ogólne” oraz niniejszej SST

9. PODSTAWA PŁATNOŚCI

9.1 Ogólne ustalenia dotyczące podstawy płatności

Ogólne ustalenia dotyczące podstawy płatności podano w ST D-M-00.00.00 „Wymagania ogólne” pkt 9.

9.2 Cena jednostki obmiarowej

Cena wykonania 1m² nawierzchni z płyt ażurowych obejmuje:

- prace pomiarowe i roboty przygotowawcze,
- oznakowanie robót,
- przygotowanie podłoża i wykonanie koryta
- dostarczenie materiałów i sprzętu
- wykonanie podsypki,
- ułożenie i ubicie płyt,
- wypełnienie otworów kruszywem,
- pielęgnacja nawierzchni
- przeprowadzenie badań i pomiarów wymaganych w specyfikacji technicznej.
- Odwiezienie sprzętu

10. PRZEPISY ZWIĄZANE

Normy

1. PN-B-06712 Kruszywa mineralne do betonu zwykłego
2. PN-EN-197-1 Cement. Cement powszechnego użytku. Skład, wymagania i ocena zgodności
3. PN-EN 1008 Woda zarobowa do betonu. Specyfikacja pobierania próbek, badanie i ocena przydatności wody zarobowej do betonu, w tym wody odzyskanej z procesów produkcji betonu.
4. PN-EN 206-1 Beton. Część 1: Wymagania, właściwości, produkcja i zgodność.
5. PN-EN 1339 Betonowe płyty brukowe. Wymagania i metody badań.
6. BN-74/6771-04 Drogi samochodowe. Masa zalewowa
7. BN-66/6775-01 Elementy kamienne. Krawężniki uliczne, mostowe i drogowe
8. PN-EN-1340 Krawężniki betonowe. Wymagania i metody badań.
9. BN-68/8931-04 Drogi samochodowe. Pomiar równości nawierzchni planografem i łątą
10. BN-77/8931-12 Oznaczenie wskaźnika zagęszczenia gruntów.

Szczegółowe specyfikacje techniczne

- | | |
|--------------|--|
| D-M-00.00.00 | Wymagania ogólne |
| D-04.04.02 | Podbudowa z kruszywa łamanego stabilizowanego mechanicznie |

28. D.05.03.17/11/L REMONT CZĄSTKOWY NAWIERZCHNI MIESZANKAMI MINERALNO-ASFALTOWYMI

1. WSTĘP

1.1. Przedmiot SST

Przedmiotem niniejszej szczegółowej specyfikacji technicznej są wymagania techniczne dotyczące wykonania i odbioru remontu cząstkowego nawierzchni mineralno - bitumicznych przy użyciu mieszanki mineralno -asfaltowej wytwarzanej i wbudowanej na gorąco.

1.2. Zakres stosowania SST

Szczegółowa specyfikacja techniczna jest stosowana jako dokument przetargowy i kontraktowy przy zleceniu i realizacji robót wymienionych w p. 1.1.

1.3. Zakres robót objętych SST

1.3.1. Ustalenia zawarte w niniejszej SST dotyczą prowadzenia remontu nawierzchni w miejscach jej uszkodzeń polegające na:

- wycięciu w formie prostokątnej miejsca ubytku **przy pomocy piły i frezarki do nawierzchni**,
- oczyszczeniu i osuszeniu miejsca przewidzianej naprawy,
- posmarowaniu dna i boków ubytku oraz ewentualnych urządzeń obcych (zaworów wod-kan-gaz, wpustów deszczowych, studzienek kanalizacyjnych) emulsją asfaltową w ilości 0,5 kg/m²,
- wypełnieniu ubytku masą mineralno-asfaltową (**przy latach o szerokości powyżej 1,0 m i długości pow. 10,0m wypełnianie przy użyciu rozkładarki mas bitumicznych**),
- zagęszczeniu ułożonej warstwy betonu asfaltowego walcem kołowym o wadze min. 2,5 tony,
- uszczelnieniu połączeń asfaltem.

UWAGI:

- **średnia głębokość ubytków wynosi 5 cm,**
- **destrukta asfaltowy z remontów cząstkowych przechodzi na własność Wykonawcy prac.**

1.3.2. Przyjmuje się, że średnia głębokość ubytków nawierzchni wynosi do 6 cm.

1.4. Określenia podstawowe

1.4.1. **Nawierzchnia** - warstwa lub zespół warstw służących do przejmowania i rozkładania obciążeń od ruchu na podłoże gruntowe i zapewniających dogodne warunki do ruchu.

1.4.2. **Warstwa ścieralna** - wierzchnia warstwa nawierzchni poddana bezpośredniemu oddziaływaniu ruchu i czynników atmosferycznych.

1.4.3 **Mieszanka mierzalna** - mieszanka kruszywa i wypełniacza mineralnego o określonym składzie i uziarnieniu.

1.4.4. **Mieszanka mineralno - asfaltowa** - mieszanka mineralna z odpowiednią ilością asfaltu, wytwarzana w określony sposób, spełniająca określone zadania,

1.4.5. **Beton asfaltowy** - mieszanka mineralno-asfaltowa o uziarnieniu równomiernie stopniowanym, ułożona i zagęszczona,

1.4.6. **Środek adhezyjny** - substancja powierzchniowo czynna dodawana do lepiszcza w celu zwiększenia jego przyczepności do kruszywa,

1.4.7. **Emulsja asfaltowa** - asfalt drogowy w postaci zawiesiny rozproszonego asfaltu w wodzie.

1.4.8. **Remonty cząstkowe nawierzchni bitumicznych** - zbiorcze określenie obejmujące różne zabiegi techniczne do natychmiastowego wykonania związane z usuwaniem uszkodzeń zagrażających bezpieczeństwu ruchu i zabiegi hamujące proces powiększania się powstałych uszkodzeń bądź ich skutków,

1.4.9. **Ubytek** - wykruszenie materiału mineralno-bitumicznego na głębokość nie większą niż grubość warstwy ścieralnej.

1.4.10. **Wybój** - wykruszenie materiału mineralno bitumicznego na głębokość większą niż grubość warstwy ścieralnej

1.4.11. **Kierownik Obwodu Drogowego** – Kierownik Obwodu Drogowego lub osoba wyznaczona umową do sprawowania nadzoru nad tokiem prac.

1.4.12. Pozostałe określenia podstawowe są zgodne z obowiązującymi odpowiednimi polskimi normami i definicjami podanymi w OST D-M-00.00.00. „Wymagania ogólne”

1.5. Ogólne wymagania dotyczące robót podano w SST D-M-00.00.00 „ Wymagania ogólne”

1.5.1. Wykonawca robót jest odpowiedzialny za jakość ich wykonania oraz za ich zgodność z SST oraz z ustaleniami i poleceniami Zamawiającego, Wszystkie wykonane roboty i dostarczone materiały będą zgodne z SST i ustaleniami Kierownika Obwodu Drogowego.

Dane określone w dokumentacji i w SST będą uważane za wartości docelowe, od których dopuszczalne są odchylenia w ramach określonego przedziału tolerancji. Cechy materiałów i elementy wykonanego remontu muszą wykazywać zgodność z określonymi wymaganiami, a rozrzuty tych cech nie mogą przekraczać dopuszczalnego przedziału tolerancji.

W przypadku, gdy materiały lub roboty nie będą w pełni zgodne z SST i ustaleniami Zamawiającego i wpłynie to na niezadawalającą jakość to takie materiały zostaną zastąpione innymi, a roboty rozebrane i wykonane ponownie na koszt Wykonawcy.

1.5.2. Zabezpieczenie terenu robót

Wykonawca jest zobowiązany do utrzymania ruchu publicznego na terenie robót remontowych w okresie trwania realizacji kontraktu, aż do zakończenia i odbioru ostatecznego robót.

Przed przystąpieniem do robót Wykonawca przedstawi Kierownikowi Obwodu Drogowego zaopiniowany przez zarząd drogi i zatwierdzony w trybie przepisów wykonawczych do ustawy „Prawo o ruchu drogowym” projekt organizacji ruchu i zabezpieczenia robót w okresie trwania remontu.

W czasie wykonywania robót Wykonawca zainstaluje i będzie obsługiwał wszystkie tymczasowe urządzenia zabezpieczające takie jak: zapory, światła ostrzegawcze, sygnały itp., zapewniając w ten sposób bezpieczeństwo pojazdowi pieszych.

Wykonawca zapewni stałe warunki widoczności tych zapór i znaków, w dzień i w nocy, dla których jest to nieodzowne ze względów bezpieczeństwa.

Wszystkie znaki, zapory i inne urządzenia zabezpieczające będą akceptowane przez Inspektora. Koszt zabezpieczenia terenu robót nie podlega odrębnej zapłacie i przyjmuje się, że jest włączony w cenę umowną.

1.5.3. Ochrona środowiska , przeciwpożarowa i bezpieczeństwo i higiena pracy. W tym zakresie:

1. Wykonawca ma obowiązek znać i stosować w czasie prowadzenia robót wszelkie przepisy dotyczące ochrony środowiska naturalnego.
2. Wykonawca będzie przestrzegać reguł ochrony przeciwpożarowej zgodnie z odpowiednimi przepisami. Wykonawca będzie odpowiedzialny za wszelkie straty spowodowane pożarem wywołanym jako rezultat realizacji robót, albo przez personel Wykonawcy.
3. Wykonawca ma obowiązek zadbać , aby personel nie wykonywał pracy w warunkach niebezpiecznych , szkodliwych dla zdrowia oraz nie spełniających odpowiednich wymagań sanitarnych.

1.5.4. Stosowanie się do prawa i innych przepisów.

Wykonawca zobowiązany jest znać wszystkie przepisy wydane przez władze centralne i miejscowe oraz inne przepisy i wytyczne, które są w jakikolwiek sposób związane z robotami i będzie w pełni odpowiedzialny za przestrzeganie tych praw, przepisów i wytycznych podczas prowadzonych robót.

2. MATERIAŁY

2.1. Ogólne wymagania dotyczące materiałów podano w SST D-M-00.00.00 „Wymagania ogólne” Wykonawca w odpowiednim czasie, uzgodnionym z Kierownikiem Obwodu Drogowego przedstawi szczegółowe informacje dotyczące proponowanych źródeł zamówienia i jakości materiałów z odpowiednimi świadectwami badań laboratoryjnych oraz próbki do zatwierdzenia przez Kierownika Obwodu Drogowego planowanych do użycia materiałów. Wykonawca zobowiązany jest do prowadzenia badań w celu udokumentowania, że materiały uzyskane z dopuszczonego źródła w sposób ciągły spełniają wymagania SST w czasie postępu robót. Wykonawca ponosi odpowiedzialność za spełnienie wymagań ilościowych i jakościowych materiałów. Każdy rodzaj robót, w którym znajdują się nie zbadane i nie akceptowane materiały, Wykonawca wykonuje na własne ryzyka, licząc się z jego nieprzyjęciem i niezapłaceniem.

2.2. Asfalt

Należy stosować asfalt drogowy D 50/70 , w przypadku remontu głębokich uszkodzeń, gdy remont będzie wykonywany dwuwarstwowo i dolna warstwa będzie wykonana z mieszanki mineralno - asfaltowej na warstwę wiążącą to do tej mieszanki należy zastosować asfalt drogowy D 35/50 ; asfalty powinny spełniać wymagania określone w normie PN-EN-12591

2 3. Emulsja asfaltowa kationowa.

Do skrapiania uszkodzonego miejsca należy stosować drogowe kationowe emulsje asfaltowe stosowane do remontów cząstkowych wg normy PN-EN 13808 Asfalty i lepiszcza asfaltowe. Zasady klasyfikacji kationowych emulsji asfaltowych oraz Wymagania Techniczne. Kationowe emulsje asfaltowe na drogach publicznych. WT-3 Emulsje asfaltowe 2009 pkt. 5.2. Tablica 4..

2.4. Wypełniacz.

Należy stosować wypełniacz wapienny podstawowy spełniający wymagania określone w normie PN-S- 96504 : 1961

2.5. Kruszywo

Należy stosować kruszywo wg Wymagań Technicznych Kruszywa do mieszanek mineralno – asfaltowych i powierzchniowych utrwaleń na drogach publicznych. WT-1 Kruszywa 2008; Część 2; tablice 3.1.; 3.2. i

3.3. oraz Część 1, tablica 24.

W przypadku remontu głębokich uszkodzeń , gdy remont będzie wykonywany dwuwarstwowo i dolna warstwa będzie wykonana z mieszanki betonu asfaltowego na warstwę wiążącą, to do tej mieszanki należy stosować kruszywo wg WT-1 Kruszywa 2008; Część 2; tablice 2.1.; 2.2. i 2.3. oraz Część 1, tablica 24 .

Do mieszanki na warstwę ścieralną zleca się stosować kruszywo o tym samym kolorze jak występujące w naprawianej nawierzchni, aby nie tworzyć kontrastów.

2.6. Środek adhezyjny.

Do mieszanki mineralno – asfaltowej należy stosować środek adhezyjny typu teramin 10 lub 12.

2.7. Mieszanka mineralno-asfaltowa,

Do naprawy uszkodzeń, w zależności od ich głębokości, należy stosować mieszanki mineralno - asfaltowe na warstwę ścieralną oraz na warstwę wiążącą wg Wymagania Techniczne. Nawierzchnie asfaltowe na drogach publicznych. WT-2 Nawierzchnie asfaltowe 2008.

Przy głębszych uszkodzeniach należy zastosować odpowiednio dwie lub trzy warstwy mieszanki mineralno – asfaltowej wbudowane oddzielnie o dobranym uziarnieniu do cech remontowanej nawierzchni.

3. SPRZĘT

3.1 Ogólne wymagania dotyczące sprzętu podano w SST D-M-00.00.00 „Wymagania ogólne” Wykonawca jest zobowiązany do użytkowania takiego sprzętu, który nie spowoduje niekorzystnego wpływu na jakość wykonania i zaakceptowanego przez Kierownika Obwodu Drogowego.

3.2. Wytwórnia mieszanek mineralno -bitumicznych otaczanych na gorąco powinna posiadać automatyczne sterowanie procesu produkcyjnego oraz możliwość stosowania środków adhezyjnych. Wykonawca musi posiadać na wytwórni laboratorium wyposażone w niezbędną aparaturę umożliwiającą przeprowadzenie badań kontrolnych ustalonych przez Kierownika Obwodu Drogowego, zgodnie z z WT-2 Nawierzchnie asfaltowe 2008.

3.3. Sprzęt do wykonania napraw:

- przecinarka z diamentowymi tarczami tnącymi, o mocy co najmniej 10 kW, lub podobnie działające urządzenia do przecięcia krawędzi uszkodzonych warstw prostopadle do powierzchni nawierzchni i nadania uszkodzonym miejscom geometrycznych kształtów (możliwie zbliżonych do prostokątów),
- sprężarki o wydajności od 2 do 5 m³ powietrza na minutę, przy ciśnieniu od 0,3 do 0,8 MPa,
- szczotki mechaniczne o mocy co najmniej 10 kW z wirującymi dyskami z drutów stalowych. Średnica dysków wirujących (z drutów stalowych) z prędkością 3000 obr./min. nie powinna być mniejsza od 200 mm . Szczotki służą do czyszczenia naprawianych pęknięć oraz krawędzi przyciętych warstw przed dalszymi pracami, np. przyklejeniem do nich samoprzylepnych taśm kauczukowo-asfaltowych,
- walcowe lub garnkowe szczotki mechaniczne (perforowane z pochłaniaczami zanieczyszczeń) zamocowane na specjalnych pojazdach samochodowych,
- lekki walec wibracyjny lub zagęszczarka wibracyjna,
- skraplarka lub kocioł do bitumu.

Przy wykonywaniu napraw w sposób ręczny:

- oskard , przecinak, młot, taranek ręczny o masie 20 — 25 kg Sprzęt pomocniczy :
- łopata, szczotka
- pędzel malarski, ławkowiec,
- szablon drewniany lub aluminiowy długości 2,5 m
- miara składana

Rodzaj stosowanego sprzętu dostosować odpowiednio do wielkości naprawianych powierzchni.

4. TRANSPORT

4.1. Ogólne wymagania dotyczące transportu podano w SST D-M-00-00.00. „ Wymagania ogólne” Wykonawca jest zobowiązany do stosowania jedynie takich środków transportu , które nie wpłyną niekorzystnie na jakość wykonywanych robót i właściwości przewożonych materiałów.

Przy ruchu na drogach publicznych pojazdy będą spełniać wymagania dotyczące przepisów ruchu drogowego.

Wykonawca będzie usuwać na bieżąco, na własny koszt, wszelkie zanieczyszczenia spowodowane jego pojazdami na drogach publicznych oraz dojazdach do terenu robót.

4.2. Transport materiałów

Asfalt należy przewozić w cysternach zgodnie z zasadami podanymi w PN-C-04024:1991.

Wypełniacz luzem należy przewozić w cysternach przystosowanych do przewozu materiałów sypkich, umożliwiających rozładunek pneumatyczny.

Kruszywo można przewozić dowolnymi środkami, w warunkach zabezpieczających je przed zanieczyszczeniem, zmieszaniem z innymi asortymentami kruszywa lub jego frakcjami i nadmiernym nawilgoceniem.

Do transportu mieszanki mineralno - asfaltowej stosować samochody termosy z podwójnymi ścianami skrzyni wyposażonymi w system ogrzewczy.

W sprzyjających, warunkach atmosferycznych można dopuścić, za zgodą Kierownika Obwodu Drogowego, samochody samowyladowcze wyposażane w pokrowce brezentowe do okrywania mieszanki.

Przy naprawie niewielkich powierzchni, należy transportować gorącą mieszankę mineralno-asfaltowa w pojemnikach izolowanych cieplnie.

Czas transportu od załadunku do rozładunku nie powinien przekraczać 2 godzin z jednoczesnym spełnieniem warunku zachowania temperatury wbudowania.

5. WYKONANIE ROBÓT

5.1. Ogólne wymagania dotyczące robót podano w SST D-M-00.00.00 „ Wymagania ogólne”

1. Zakres remontu i klasyfikacja głębokości uszkodzeń dokonany będzie na zasadach podanych we wzorze umowy.
2. Wykonawca jest odpowiedzialny za prowadzenie robót zgodnie z umową oraz za jakość stosowanych materiałów i wykonanych robót, za ich zgodność z wymaganiami SST oraz poleceniami Kierownika Obwodu Drogowego lub osoby przez niego wyznaczonej.

Decyzje Kierownika Obwodu Drogowego dotyczące akceptacji lub odrzucenia materiałów i wykonywanych elementów remontu będą oparte na wymaganiach sformułowanych w dokumentach umowy, SST, a także w normach i wytycznych.

Polecenia Kierownika Obwodu Drogowego będą wykonywane nie później niż w czasie przez niego wyznaczonym , po ich otrzymaniu przez Wykonawcę, pod groźbą zatrzymania robót. Skutki finansowe z tego tytułu ponosi Wykonawca.

5.2. Prace przygotowawcze

Przed przystąpieniem do robót w terminie uzgodnionym z Kierownikiem Obwodu Drogowego Wykonawca:

- dostarczy do akceptacji do Wydziału Dróg i Transportu Starostwa Powiatowego projekt organizacji i plan oznakowania robót w terminie do 7 dni od dnia podpisania umowy.
- przedłoży, w terminie do 7 dni od dnia podpisania umowy, do akceptacji projekt składu mieszanki mineralno-asfaltowej Kierownikowi Obwodu Drogowego lub osobie przez niego wyznaczonej,
- przedstawi znaki do zabezpieczenia robót oraz sprzęt jakim zamierza wykonywać roboty,
- po dokonaniu przeglądu i sprawdzeniu jakości przygotowania do rozpoczęcia robót Kierownik Obwodu Drogowego zezwoli, na ich rozpoczęcie.

W trakcie robót kolejne etapy remontu wykonywane jako roboty zanikające tj. przygotowania miejsc remontowanych do skropienia i skropienie przed układaniem mieszanki mineralno - asfaltowej będą podlegały odbiorowi przez Kierownika Obwodu Drogowego, a kolejny etap można będzie kontynuować po akceptacji jakości robót zanikających.

5.3. Przygotowanie uszkodzonego miejsca do naprawy

Przygotowanie uszkodzonego miejsca do naprawy obejmuje wykonanie następujących prac:

- pionowe obcięcie krawędzi uszkodzenia (najlepiej diamentowymi tarczami), nadając uszkodzeniu kształt prostokąta na głębokości sięgającej najgłębszego uszkodzenia oraz usunięcie zniszczonej kory z placu budowy,
- usunięcie ewentualnej wody opadowej, doprowadzając uszkodzone miejsce do stanu powietrzno- suchego,
- dokładne oczyszczenie dna i krawędzi uszkodzonego miejsca,
- dokładne spryskanie dna i boków naprawianego miejsca szybkozspadową kationową emulsją asfaltową w ilości 0,5 l/m² - zamiast spryskania ścianek bocznych można alternatywnie przykleić samoprzylepne taśmy kauczukowo - asfaltowe.

Dokładnego oczyszczenia i spryskania lepiszczem dokonuje się w dniu wypełnienia uszkodzenia mieszanką. Przy stosowaniu do skropienia emulsji kationowej układanie mieszanki może nastąpić po rozpadzie emulsji i odparowaniu wody.

5.4 Projektowanie i wytwarzanie mieszanki mineralno-asfaltowej

5.4.1. Opracowanie recepty laboratoryjnej

Wykonawca przygotuje receptę laboratoryjną /recepty/ na mieszankę mineralno - asfaltową, którą przedstawi Kierownikowi Obwodu Drogowego do akceptacji.

Projektowanie składu mieszanki mineralno-asfaltowej polega na:

- doborze składników mieszanki mineralnej,
- doborze optymalnej ilości asfaltu,
- określeniu właściwości mieszanki mineralno-asfaltowej i porównaniu uzyskanych wyników z wymaganiami podanymi w niniejszej specyfikacji.

Przedłożony do akceptacji projekt składu mieszanki mineralno-asfaltowej powinien spełniać następujące wymogi:

- a) krzywa uziarnienia mieszanki mineralnej powinna się mieścić w polu dobrego uziarnienia wyznaczonego przez odpowiednie

krzywe graniczne w zależności od przyjętego uziarnienia mieszanki oraz zawierać co najmniej minimalną zawartość asfaltu wg WT-2 Nawierzchnie asfaltowe 2008 pkt.7.

b) mieszanka mineralno-asfaltowa powinna spełniać odpowiednie wymagania WT-2 Nawierzchnie asfaltowe 2008 pkt.7.

5.4.2. Wytwarzanie mieszanki mineralno-asfaltowej

Dozowanie składników powinno być wagowe i zautomatyzowane oraz zgodne z receptą.

Dodawanie środka adhezyjnego w ilości wg zaleceń aprobaty technicznej dla zastosowanego środka. Najwyższa i najniższa temperatura mieszanki mineralno-asfaltowej:

- z asfaltem 50/70 – od 140⁰C do 180⁰C

- z asfaltem 35/50 – od 155⁰C do 195⁰C

Podczas produkcji temperatura mieszanki mineralnej nie powinna być wyższa o więcej niż 30⁰C od najwyższej temperatury mieszanki. Najniższa temperatura dotyczy mieszanki mineralno-asfaltowej dostarczonej na miejsce wbudowania, a najwyższa temperatura dotyczy mieszanki mineralno-asfaltowej bezpośrednio po wytworzeniu w wytworni MMA.

Mieszanka mineralno asfaltowa przegrzana (z oznakami niebieskiego dymu) oraz o temperaturze niższej będzie potraktowana jako odpad produkcyjny.

Skład gotowej mieszanki powinien być zgodny z receptą, z następującą tolerancją zawartości składników:

- dla frakcji powyżej 2,0 mm \pm 4,0 %

- dla frakcji 0,063 – 2,0 mm \pm 2,0 %

- dla frakcji poniżej 0,063 mm \pm 1,5 %

- dla asfaltu \pm 0,3 %

5.5. Układanie i zagęszczanie mieszanki mineralno - asfaltowej

Układanie mieszanki mineralno - asfaltowej musi odbywać się w sprzyjających warunkach atmosferycznych tj. przy suchej ciepłej pogodzie, w temp. powyżej +5° C.

Zabrania się układania mieszanki w czasie ciągłych opadów deszczu i silnego wiatru.

Mieszankę mineralno-asfaltową należy rozłożyć przy pomocy łopat i listwowych ściągaczek oraz listew profilowych. W żadnym wypadku nie należy zrzucić mieszanki ze środka, transportu bezpośrednio do przygotowanego do naprawy miejsca, a następnie je rozgarnąć, mieszanka powinna być jednakowa spulchniana na całej powierzchni naprawianego miejsca i ułożona z pewnym nadmiarem, by po jej zagęszczeniu naprawiona powierzchnia była równa z powierzchnią sąsiadujących części nawierzchni. Rozłożoną mieszankę należy zagęścić walcem lub zagęszczarką płytową. Przy naprawie obłamanych krawędzi nawierzchni należy zapewnić odpowiedni opór boczny dla zagęszczanej warstwy i dobre międzywarstwowe związanie.

Jeżeli wybój nastąpił wokół pęknięcia poprzecznego lub podłużnego, to po jego naprawieniu należy niezwłocznie wyfrezować nad pęknięciem w wykonanej łacie szczelinę o szerokości 12 mm i głębokości 25 mm , a następnie wypełnić ją zalewą asfaltową, zgodnie z OST D-05.03.15 „Naprawa przez uszczelnienie podłużnych i poprzecznych spękań nawierzchni bitumicznych”.

Temperatura mieszanki w budowywanej powinna być zgodna z zaleceniami producenta asfaltu. Zagęszczanie mechaniczne wykonuje się tak długo, aż stwierdzi się brak śladów odkształcenia pod urządzeniem zagęszczającym. Nadmiar mieszanki wychodzący po zagęszczeniu poza krawędzie należy usunąć.

Ruch pojazdów po miejscach naprawianych można otworzyć po ostygnięciu zagęszczonej mieszanki betonu asfaltowego do temperatury otoczenia.

5.6. Wymagania dotyczące wykonywanych robót:

- powierzchnia wypełnionego ubytku lub wyboju powinna mieć po okresie pielęgnacji teksturę chropowatą o jednolitym wyglądzie,
- spadek warstwy wypełniającej po zagęszczeniu powinien być zgodny ze spadkiem istniejącej nawierzchni i powinien być wyższy od otaczającej nawierzchni o 1 mm do 2 mm,
- nierówności między naprawioną powierzchnią a sąsiadującymi powierzchniami, nie powinny być większe od 4 mm dla dróg o prędkości ruchu powyżej 60 km/h i od 6 mm dla dróg o prędkości poniżej 60 km/h.

6. KONTROLA JAKOŚCI ROBOT

Ogólne zasady kontroli jakości robót podano w SST D-M-00.00.00. „Wymagania ogólne”

6.1. Wykonawca jest odpowiedzialny za pełną kontrolę robót i jakość materiałów.

Minimalne wymagania co do zakresu badań i ich częstotliwości są określone w SST, normach i wytycznych.

Wszystkie koszty związane z organizowaniem i prowadzeniem badań ponosi Wykonawca.

Wszystkie badania i pomiary będą prowadzone wg wymagań norm oraz wytycznych krajowych lub innych procedur akceptowanych przez Kierownika Obwodu Drogowego w przypadku gdy normy nie obejmują tych badań.

6.2. Badania w czasie produkcji i wbudowania mieszanki:

- sprawność urządzeń wytwórni i maszyn współpracujących – na bieżąco,
- temperaturę kruszywa, lepiszcza i gotowej mieszanki – minimum co godzinę,
- skład granulometryczny mieszanki mineralnej – dwa razy dziennie,
- skład mieszanki mineralno-bitumicznej przez wykonanie ekstrakcji – raz dziennie,
- dokładność obcięcia krawędzi remontowanego miejsca – na bieżąco,
- dokładność spryskania podłoża – na bieżąco,
- temperaturę zagęszczanej mieszanki – w sposób ciągły na środku transportowym i po rozłożeniu w remontowanym miejscu.

6.3. Niezależnie od badań laboratoryjnych Wykonawcy, w przypadkach wątpliwych co do jakości materiałów i robót, Zamawiający może prowadzić kontrolę i badania laboratoryjne sprawdzające jakość wbudowanych mieszanek przez Laboratorium Drogowe wybrane przez Zamawiającego, a wyniki badań będą uwzględniane przy ocenie jakości robót do ich odbioru. Próbkę wbudowywanych mieszanek będą pobierane w obecności Kierownika Obwodu Drogowego przez laboratorium Zamawiającego. Wykonawca zobowiązany jest do bezpłatnego udzielenia pomocy przy pobieraniu próbek do badań kontrolnych przez Kierownika Obwodu Drogowego.

7. OBMIAR ROBOT

7.1. Ogólne zasady obmiaru robót podano w SST D-M-00.00.00 „Wymagania ogólne”

Obmiar robót będzie określać faktyczny zakres wykonanych, robót.

Obmiaru robót dokona Wykonawca w obecności Kierownika Obwodu Drogowego.

7.2. Jednostka obmiarowa

Jednostką obmiarową jest m² [metr kwadratowy] naprawianej powierzchni nawierzchni o średniej grubości ubytku do 6 cm.

8. ODBIÓR ROBOT

8.1. Ogólne zasady odbioru robót podano w SST D-M-00.00.00 „Wymagania ogólne”

Roboty podlegają następującym etapom odbioru:

- odbiór robót zanikających,
- odbiór robót końcowy,
- odbiór pogwarancyjny.

8.2. Odbiór końcowy i pogwarancyjny robót dokonany przez Zamawiającego polegać będzie na ostatecznej ocenie ilości i wartości sprzedażnej wykonanych robót oraz ich jakości.

Kryteriami oceny jakości robót są wymagania określone w p.5 SST.

8.1. Zasady odbioru ostatecznego

Odbiór końcowy i pogwarancyjny będzie dokonywany na zasadach podanych we „wzorzec umowy.”

9. PODSTAWA PŁATNOŚCI

9.1. Ogólne ustalenia dotyczące podstawy płatności podano we wzorzec umowy.

Podstawą płatności jest cena jednostkowa 1 m² remontu cząstkowego, skalkulowana przez Wykonawcę przyjęta w umowie przez Zamawiającego.

Cena jednostkowa remontu będzie uwzględniać wszystkie czynności, wymagania i badania składające się na jego wykonanie, określone dla tej roboty w SST.

9.2. Szczegółowe zasady płatności podano we wzorzec umowy.

10. PRZEPISY ZWIĄZANE

10.1. Normy

PN-EN 12591 Asfalty i produkty asfaltowe - Wymagania dla asfaltów drogowych .

PN-EN 13808 Asfalty i lepiszcza asfaltowe- Zasady klasyfikacji kationowych emulsji asfaltowych BN-68/8931-04 Drogi samochodowe. Pomiar równości nawierzchni planografem i łąką

10.2. Inne dokumenty

Wymagania Techniczne. Kationowe emulsje asfaltowe na drogach publicznych. WT-3 Emulsje asfaltowe 2009,

Wymagania Techniczne. Kruszywa do mieszanek mineralno-asfaltowych i powierzchniowych utrwaleń na drogach publicznych. WT-1 Kruszywa 2008,

Wymagania Techniczne. Nawierzchnie asfaltowe na drogach publicznych. WT-2 Nawierzchnie asfaltowe 2008

Katalog typowych konstrukcji nawierzchni podatnych i półsztywnych. IBDiM, Warszawa, 1997

Rozporządzenie Ministra Transportu i Gospodarki Morskiej z dnia 2 marca 1999 r. w sprawie warunków technicznych, jakim powinny odpowiadać drogi publiczne i ich usytuowanie (Dz.U. Nr 43 z 1999 r., poz. 430).

29. D. 05.03.15 NAPRAWA PODŁUŻNYCH I POPRZECZNYCH SPĘKAŃ NAWIERZCHNI

1. WSTĘP

1.1. PRZEDMIOT SST

Przedmiotem niniejszej ogólnej specyfikacji technicznej (OST) są wymagania dotyczące wykonania i odbioru robót związanych z naprawą podłużnych i poprzecznych spękań nawierzchni bitumicznych, przez ich uszczelnienie.

1.2. ZAKRES STOSOWANIA SST

Zaleca się wykorzystanie OST przy zlecaniu robót na drogach wojewódzkich, powiatowych i gminnych.

1.3. ZAKRES ROBÓT OBJĘTYCH SST

Ustalenia zawarte w niniejszej specyfikacji dotyczą zasad prowadzenia naprawy spękań nawierzchni bitumicznych wszystkich typów i rodzajów z wyłączeniem warstw ścieralnych wykonanych z zastosowaniem lepiszczy pochodzenia karbochemicznego.

1.4. OKREŚLENIA PODSTAWOWE

- 1.4.1. Pęknięcie nawierzchni - utrata ciągłości warstwy ścieralnej lub warstwy ścieralnej i warstw niżej leżących wskutek wadliwego wykonania (np. spoiny roboczej) lub wystąpienia w nawierzchni (tylko w warstwie ścieralnej lub łącznie z warstwami niżej leżącymi) naprężeń rozciągających większych od jej granicznej wytrzymałości narozciąganie.
- 1.4.2. Pęknięcie termiczne - utrata ciągłości warstwy ścieralnej, w postaci pęknięcia o kształcie przekroju poprzecznego zbliżonego zazwyczaj do litery „V”, o jego przebiegu prostoliniowym i prostopadłym do osi jezdni (pęknięcie spowodowane jest skurczem termicznym mieszanek mineralno-asfaltowych warstwy ścieralnej).
- 1.4.3. Pęknięcie odbite - przeniesienie (przeniknięcie) do warstw powierzchniowych pęknięć, które wystąpiły wcześniej w podbudowie (wykonanej z materiałów mineralnych, związanych spoiwami hydraulicznymi). Pęknięcie odbite zwykle ma przebieg krzywoliniowy i nieregularny kształt w przekroju prostopadłym do jego przebiegu.
- 1.4.4. Uszczelnienie spękań - sposób naprawy nawierzchni bitumicznej polegający na przywróceniu szczelności warstwy ścieralnej wzdłuż linii utworzonej przez pęknięcie, a także na utwierdzeniu ziarn kruszywa znajdujących się przy jego brzegach (krawędziach i ściankach).
- 1.4.5. Zalewa asfaltowa - specjalny materiał asfaltowy, stosowany najczęściej na gorąco, do uszczelniania pęknięć i wypełniania (wyciętych) szczelin, który po wypełnieniu zachowuje pełną szczelność i elastyczność oraz nie ulega oderwaniu lub rozerwaniu w najniższych temperaturach osiągniętych przez nawierzchnię bitumiczną w okresie zimowym.
- 1.4.6. Gruntownik (primer) - roztwór gruntujący, składający się ze specjalnych substancji nanoszonych na boczne ścianki szczeliny (pęknięcia) w celu zwiększenia przyczepności zalewy asfaltowej do tych ścianek.
- 1.4.7. Frezowanie pęknięć - poszerzanie istniejących pęknięć warstwy ścieralnej specjalną frezarką (palcowa lub tarczowa) w celu uzyskania szczeliny o pionowych ściankach, o przekroju zbliżonym do prostokątnego, o szerokości od 12 do 15 mm i głębokości około 25 mm.
- 1.4.8. Lanca gorącego powietrza - urządzenie umożliwiające podgrzanie do temperatury od 150 do 250°C wąskiego strumienia sprężonego powietrza (0,4 do 0,6 MPa) w ilości od 2,5 do 4,0 m³/min. Służy do oczyszczania spękań z zanieczyszczeń i słabozwiązanych, z resztą nawierzchni, ziaren, wysuszenia szczeliny i nadtopienia lepiszcza spajającego ziarna mieszanki mineralno-asfaltowej na ściankach i krawędziach pęknięcia.
- 1.4.9. Pozostałe określenia podstawowe są zgodne z obowiązującymi, odpowiednimi polskimi normami i z definicjami podanymi w OST D-M-00.00.00 „Wymagania ogólne” pkt 1.4.

1.5. OGÓLNE WYMAGANIA DOTYCZĄCE ROBÓT PODANO W SST D-M-00.00.00 „ WYMAGANIA OGÓLNE”

Ogólne wymagania dotyczące robót podano w OST D-M-00.00.00 „Wymagania ogólne” pkt 1.5.

2. MATERIAŁY

2.1. Ogólne wymagania dotyczące materiałów

Ogólne wymagania dotyczące materiałów, ich pozyskiwania i składowania, podano w OST D-M-00.00.00 „Wymagania ogólne” pkt 2.

2.2. Zalewa asfaltowa

Do uszczelniania podłużnych i poprzecznych spękań, jak również niezwiązanych spoin roboczych w warstwach ściernych z mieszanek mineralno-asfaltowych, należy stosować zalewy asfaltowe (najlepiej z dodatkiem odpowiednich polimerów termoplastycznych np. typu kopolimeru SBS), posiadające bardzo dobrą zdolność wypełniania spękań i szczelin, niską spływność w temperaturze +60°C, bardzo dobrą przyczepność do ścianek, a także dobrą rozciągliwość w niskich temperaturach.

Zalewa asfaltowa powinna posiadać aprobatę techniczną wydaną przez uprawnioną jednostkę.

Zalewa asfaltowa powinna odpowiadać wymaganiom określonym w aprobacie technicznej, a w przypadku ich braku lub niepełnych danych, powinna mieć charakterystyki zgodne z poniższymi wskazaniami:

zdolność wypełniania spękań i szczelin (na całej wysokości)	b.dobra
temperatura mięknięcia PiK	≥85°C
sedymantacja w temperaturze wypełniania	<1%wag.
spływność w temperaturze 60°C po 5 godzinach	≤5mm
odporność na działanie wysokiej temperatury (przyrost temperatury mięknięcia PiK)	≤10°C
zmiany masy po wygrzewaniu w temperaturze 165°C/5 godz.	<1%wag.
odporność na uderzenia w niskich temperaturach wg badania próbek uformowanych w kule oziębionych do temperatury -20°C i opuszczonych z wysokości 250 cm	3 spośród badanych 4 kul nie powinny wykazywać śladów uszkodzeń
penetracja (stożkiem) w temperaturze +25°C	≤130j. pen
wydłużenie względne w temperaturze -20°C	≥15%

Poszczególne partie i rodzaje zalewy powinny być składowane oddzielnie w pojemnikach i zabezpieczone przed możliwością wymieszania i zanieczyszczenia.

2.3. Gruntownik

Gruntownik, zwiększający przyczepność zalewy asfaltowej do ścianek szczeliny, należy stosować w przypadkach zaleconych przez producenta zalewy.

Gruntownik powinien odpowiadać wymaganiom określonym przez producenta zalewy oraz posiadać aprobatę techniczną.

Gruntownik należy składować w pojemnikach, w sposób zabezpieczający go przed zanieczyszczeniem, z zachowaniem przepisów przeciwpożarowych.

2.4. Materiały do posypania zalewy

W celu szybkiego oddania do ruchu wykonanego uszczelnienia, a w związku z tym zapobieżenia przyklejaniu się gorącej zalewy do opon samochodowych, należy posypać wierzch wypełnienia (zalewę) suchym, drobnopiękistym sytkim materiałem (np. niezbrylonym cementem wg PN-B-19701 [2] lub suchą, niezbryloną mączką kamienną wg PN-S-96504 [3]).

Jeżeli istnieje potrzeba uzyskania bardziej szorstkiej tekstury naprawianych spękań, to zamiast cementu lub mączki kamiennej należy użyć czystego i suchego piasku łamanego lub mieszanki drobnej granulowanej wg PN-B-11112 [1]. Kruszywo do posypywania zalewy w szczelinach pęknięcia powinno pochodzić z jednego źródła dla całego wykonywanego zadania. Stosowane kruszywo powinno być co najmniej klasy II.

Cement i mączka kamienna do posypywania zalewy powinny być składowane w zamkniętych, szczelnych workach lub pojemnikach i zabezpieczone przed zanieczyszczeniem oraz zawilgoceniem. Przechowywanie cementu powinno być zgodne z ustaleniami BN-88/6731-08 [4], a mączki kamiennej z PN-S-96504 [3].

Kruszywo powinno być składowane oddzielnie pod wiatami zabezpieczającymi je przed zawilgoceniem i wymieszaniem z innymi materiałami.

3. SPRZĘT

3.1. Ogólne wymagania dotyczące sprzętu

Ogólne wymagania dotyczące sprzętu podano w OST D-M-00.00.00 „Wymagania ogólne” pkt 3.

3.2. Frezarki

Do poszerzania istniejących wąskich pęknięć (< 6 mm) należy stosować frezarki mechaniczne (z frezami palcowymi lub tarczowymi), zapewniające wykonanie poszerzeń zgodnie z ich przebiegiem o stałą, dostosowanej do potrzeb głębokości (ok. 25 mm) i szerokości (ok. 12 mm) o pionowych ściankach bocznych.

3.3. Szczotki mechaniczne

Do czyszczenia poszerzonych pęknięć należy stosować szczotki mechaniczne (napędzane silnikiem) wyposażone w wirujące dyski, o średnicy 300 mm, ze splatanych drutów stalowych (\square 0,6 mm) i szerokości 10 lub 12 mm. Moc silnika napędzającego szczotkę powinna być większa od 10 kW.

3.4. Lance gorącego powietrza

Do czyszczenia i osuszenia spękań o rozwarości większej od 8 mm należy stosować lance gorącego powietrza zasilane sprężonym powietrzem o ciśnieniu od 0,4 do 0,6 MPa i wydajności gorącego powietrza o temperaturze od 150 do 250°C w ilości od 2,5 do 4,0 m³/min. Źródłem ciepła podgrzewającego sprężone powietrze jest palnik opalany płynnym gazem propan-butan.

3.5. Kotły do podgrzewania zalewy

Do podgrzewania zalewy należy stosować jedynie urządzenia (kotły) wyposażone w pośredni (olejowy) system ogrzewania i zapewniające ciągłe jej mieszanie mieszadłami mechanicznymi. System ogrzewania powinien być wyposażony w sprawny, termostatowany system pośredniego ogrzewania olejem. Źródłem ciepła (automatycznie sterowanym) jest palnik opalany płynnym gazem (propan-butan) lub olejem opałowym.

3.6. Wtryskarki gruntownika

Do nanoszenia gruntownika na poszerzone frezarką i oczyszczone szczotką mechaniczną ścianki pęknięcia (szczeliny), służą specjalne wtryskarki, zapewniające równomierne pokrycie ścianek cienką warstwą środka zwiększającego przyczepność zalewy do ścianek pęknięcia.

Przy małym zakresie robót, gruntownik można nanosić pędzlami.

3.7. Urządzenia do wypełniania spękań zalewą

Przygotowane do wypełniania spękania mogą być zalewane gorącą zalewą asfaltową zalewarkami, tj. mechanicznymi urządzeniami przesuwanymi ręcznie wzdłuż zalewanej szczeliny. Urządzenia te mogą posiadać niewielkie zbiorniki (od 5 do 10 litrów kruszywa), z których zalane pęknięcia są natychmiast posypywane kruszywem.

Przy dużych zakresach robót należy stosować specjalne kotły o pojemności co najmniej 150 litrów (zalewy), wyposażone w system automatycznego podgrzewania i mieszania zalewy oraz w system ciśnieniowego podawania gorącej zalewy wysokociśnieniowym węzłem i lancą zalewającą do szczeliny. W dolnej części lanca musi być wyposażona w odpowiedni zawór regulujący ilość podawanej zalewy do końcówki wprowadzającej zalewę do szczeliny.

System ciśnieniowego podawania gorącej zalewy do lancy może być jednowęzłowy lub dwuwęzłowy. W okresie chłódów zaleca się stosowanie systemu dwuwęzłowego, który jest cięższy, ale nie dochodzi w nim do zastygania zalewy, zdarzającego się przy systemie jednowęzłowym.

Urządzenia zalewające stosowane do uszczelniania oczyszczonych, wysuszonych i podgrzanych (aż do nadtopienia asfaltu przy krawędziach pęknięcia) lancą gorącego powietrza, powinny być wyposażone w specjalne końcówki w postaci skrzyneczki metalowej bez dna (wysokości około 50 mm, szerokości 60, 80, 100 lub 120 mm i długości około 200 mm). W tej skrzyneczce należy utrzymywać stały (zbliżony do górnego) poziom gorącej zalewy (przez ciągłe jej uzupełnianie w miarę zużycia) i przesuwając ją (osiowo) wzdłuż uszczelnionego pęknięcia. Jest to tzw. metoda pasmowego uszczelniania pęknięć.

Przy małym zakresie uszczelnień, zalewę asfaltową można nalewać ręcznie, przy pomocy np. konewek.

Urządzenie zalewające, ręczne lub mechaniczne, powinno zapewnić równomierne wypełnienie odpowiednio przygotowanego pęknięcia do poziomu powierzchni warstwy ścieralnej z niewielkim meniskiem wklęsłym.

3.8. Urządzenia do posypywania zalewy materiałem sypkim

Najczęstszym sposobem jest manualne posypywanie zalanych pęknięć drobnopiękłym materiałem sypkim.

Przy stosowaniu mechanicznych zalewarek prowadzonych ręcznie, które są często wyposażone w zbiorniczki z materiałem wysypującym się przez regulowaną szczelinę, posypywanie następuje mechanicznie.

4. TRANSPORT

4.1. Ogólne wymagania dotyczące transportu

Ogólne wymagania dotyczące transportu podano w OST D-M-00.00.00

„Wymagania ogólne” pkt 4.

4.2. Transport zalewy asfaltowej

Zalewa powinna być transportowana w dostarczanych metalowych pojemnikach (hobokach - wiadrach z pokrywą, o pojemności 10, 20, 25 lub 30 litrów) z cienkiej (od 0,2 do 0,3 mm) talkowanej od wewnątrz blachy, z zamknięciem (deklem - przykrywką) zabezpieczającym zalewę przed zanieczyszczeniem, lub w odpowiednich szczelnych workach (10, 20 lub 30 litrów pojemności) z tworzywa syntetycznego, które rozpuszcza się

w zalewie w trakcie jej podgrzewania do temperatury roboczej nie wpływając na pogorszenie właściwości zalewy.

4.3. Transport gruntownika

Gruntownik powinien być transportowany w dostarczonych szczelnych pojemnikach (od 20 do 30 litrów), z tworzywa sztucznego lub z metalu. Ze względu na łatwopalność, gruntownik powinien być transportowany z zachowaniem przepisów przeciwpożarowych.

4.4. Transport materiałów do posypywania zalewy

Cement należy przewozić zgodnie z postanowieniami BN-88/6731-08 [4].

Mączkę kamienną workowaną można przewozić dowolnymi środkami transportu w sposób zabezpieczony przed zawilgoceniem.

Kruszywo można przewozić dowolnymi środkami transportu, w warunkach zabezpieczających je przed zanieczyszczeniem, zmieszaniem z innymi materiałami (asortymentami) i nadmiernym zawilgoceniem.

5. WYKONANIE ROBÓT

5.1. Ogólne zasady wykonania robót

Ogólne zasady wykonania robót podano w OST D-M-00.00.00 „Wymagania ogólne” pkt 5.

5.2. Warunki atmosferyczne w czasie wykonywania robót

W czasie wykonywania robót związanych z naprawą spękań, nie mogą występować opady atmosferyczne, a temperatura powietrza w trakcie wypełniania spękań zalewą bitumiczną nie powinna być niższa od +5°C.

5.3. Podstawowe metody naprawiania (uszczelniania) spękań

Rozróżnia się następujące metody uszczelniania spękań:

- a) uszczelnianie pasmowe, polegające na wypełnianiu gorącą zalewą przestrzeni między oczyszczonymi, podgrzаныmi i nadtopionymi lancą gorącego powietrza, ściankami pęknięcia, z jednoczesnym uformowaniem nad pęknięciem paska zalewy o grubości około 1,5 mm i szerokości zależnej od stopnia degradacji nawierzchni przy pęknięciu. Przy niespękanych krawędziach warstwy ścieralnej obok pęknięcia, wystarczy uformowanie paska zalewy o szerokości od 60 do 70 mm, zaś przy widocznych włoskowatych, zapoczątkowanych pęknięciach obok zasadniczego pęknięcia, należy zwiększyć szerokość uszczelniającego pasma nawet do 20 cm. Przy większym zdegradowaniu warstw bitumicznych wokół pęknięcia należy wyfrezować uszkodzone fragmenty nawierzchni specjalnymi frezarkami (o szerokości walca frezującego 300, 350 lub 500 mm) i odbudować warstwę nową mieszanką mineralno-asfaltową o zbliżonym składzie do składu i właściwości istniejącej warstwy ścieralnej, a po jej zagęszczeniu i ostygnięciu wyfrezować szczeliny (szer. od 12 do 15 mm i głębokości 25 mm) nad istniejącym pęknięciem i uszczelnić je metodą opisaną niżej (5.3.b lub 5.3.c).

Po uformowaniu paska gorącej zalewy należy posypać go materiałem suchym, czystym drobnociąmowym (cementem, mączką kamienną, piaskiem łamanym lub mieszanką drobną granulowaną o uziarnieniu od 1 do 2 mm). Nie powinno się stosować kruszywa o uziarnieniu większym od 2 mm ze względu na tworzenie się widocznych nierówności na jezdni (np. przy posypywaniu grysem o uziarnieniu od 1 do 3 mm gorącej zalewy w poprzecznych pęknięciach, dodatkowe nierówności w kierunku podłużnym, spowodowane uszczelnianiem, wzrosną z 1,5 mm do 3,0 mm).

- b) uszczelnianie spękań poszerzonych frezarką

Spękania o rozwarości ścianek mniejszej od 8 mm (a w przypadku odległości pęknięć poprzecznych mniejszej od 4 metrów przy rozwarości ścianek mniejszej od 6 mm), przed wypełnieniem ich gorącą zalewą, należy poszerzyć frezarką mechaniczną do szerokości co najmniej 12 mm, na głębokość 25 mm.

Poszerzone pęknięcie należy dokładnie oczyścić mechaniczną szczotką z wirującym dyskiem z drutów stalowych, a następnie (jeśli wg zaleceń producenta lub aprobaty technicznej zachodzi taka potrzeba) zagruntować gruntownikiem (roztworem środka zwiększającego przyczepność). Po odparowaniu rozpuszczalnika z gruntownika należy zalać szczelinę gorącą zalewą do poziomu powierzchni warstwy

ścieralnej, jeśli roboty uszczelniające wykonywane są w porze letniej kiedy występują wysokie temperatury. Przy temperaturach niższych, ale zawsze powyżej +5°C, należy pozostawić nad pęknięciem menisk wklęsły by umożliwić wyciskanie zalewy, w porze gorącego lata, do poziomu powierzchni warstwy ścieralnej.

- c) metoda kombinowana, która ma taki sam zakres stosowania jak metoda opisana w punkcie 5.3.b, lecz zamiast stosowania szczotek mechanicznych do oczyszczania poszerzonych pęknięć oraz powlekania gruntownikiem ścianek poszerzonego pęknięcia, stosuje się lancę gorącego powietrza, którą czyści się poszerzone pęknięcie, podgrzewa i nadtapia asfalt z jego ścianek i krawędzi, co zapewnia bardzo dobrą przyczepność zalewy do ścianek i krawędzi pęknięcia.

Tak przygotowane poszerzone pęknięcia są wypełniane metodą pasmową, jak w pkt 5.3.a.

6. KONTROLA JAKOŚCI ROBOT

6.1. Ogólne zasady kontroli jakości robót

Ogólne zasady kontroli jakości robót podano w OST D-M-00.00.00 „Wymagania ogólne” pkt 6.

6.2. Badania przed przystąpieniem do robót

Przed przystąpieniem do robót Wykonawca powinien uzyskać aprobaty techniczne na materiały i wymagane wyniki badań materiałów przeznaczonych do wykonania naprawy spękań i przedstawić je Inspektorowi do akceptacji.

6.3. Badania w czasie robót

W czasie robót należy badać szerokość i głębokość oraz czystość spękań po oczyszczeniu. Wizualnie i dotykem należy sprawdzić, czy oczyszczone ścianki spękania nie zawierają żadnych niezwiązanych okruszków mieszanki mineralno-asfaltowej, ziarn kruszywa, pyłów oraz śladów wilgoci, a także śladów i plam olejowych. Jeżeli występują jakiegokolwiek ślady wilgoci należy je usunąć lancą gorącego powietrza. Plamy olejowe należy wytrwać odpowiednimi rozpuszczalnikami.

Jeżeli ścianki oczyszczonego pęknięcia są pokrywane gruntownikiem należy sprawdzić dotykem czy naniesiona warstewka środka zwiększającego przyczepność nie zawiera nieodparowanych cząstek rozpuszczalnika (zagruntowane ścianki przy pocieraniu palcem nie powinny wykazywać objawów ścierania gruntownika).

Należy stale sprawdzać makroskopowo barwę i konsystencję zalewy oraz wskazania czujników temperatury zalewy i oleju grzewczego. W razie jakichkolwiek wątpliwości należy pobrać do dwóch jednolitrowych, czystych metalowych puszek (z przykrywkami) próbki zalewy i dostarczyć je wraz z kopią świadectwa badania (producenta) do właściwego laboratorium celem wykonania badań kontrolnych.

Po zalaniu pęknięć należy wizualnie sprawdzić prawidłowość ich wypełnienia zalewą.

Jeżeli gorącą zalewą posypano materiałem drobnoziarnistym, to należy sprawdzić makroskopowo czy materiał ten równomiernie pokrywa zalaną powierzchnię spękania.

7. OBMIAR ROBOT

7.1. Ogólne zasady obmiaru robót

Ogólne zasady obmiaru robót podano w OST D-M-00.00.00 „Wymagania ogólne”

pkt 7.

7.2. Jednostka obmiarowa

Jednostką obmiarową jest metr naprawionych spękań.

Powierzchnię ewentualnych uszczelnień spękań siatkowych wokół poprzecznych lub podłużnych spękań nawierzchni, uszczelnianych metodą pasmową, pomierzoną w m², przelicza się dzieląc ją przez średnią szerokość nominalnego paska uszczelnienia metodą pasmową równą 0,07 metra i otrzymując długość (w metrach) uszczelnionych pęknięć metodą pasmową.

8. ODBIÓR ROBOT

8.1. Ogólne zasady odbioru robót

Ogólne zasady odbioru robót podano w OST D-M-00.00.00 „Wymagania ogólne” pkt 8.

Roboty uznaje się za wykonane zgodnie z dokumentacją projektową, SST i wymaganiami Inspektora, jeśli wszystkie pomiary i badania z zachowaniem tolerancji wg punktów 5 i 6 dały wyniki pozytywne.

8.2. Odbiór robót zanikających i ulegających zakryciu

Odbiorowi robót zanikających i ulegających zakryciu podlegają:

- frezowanie uszkodzonych fragmentów nawierzchni,
- poszerzenie spękań frezarką,

- oczyszczenie spękań i usunięcie śladów i plam olejowych,
- zagruntowanie ścianek spękań gruntownikiem.

9. PODSTAWA PŁATNOŚCI

9.1. Ogólne ustalenia dotyczące podstawy płatności

Ogólne ustalenia dotyczące podstawy płatności podano w OST D-M-00.00.00

„Wymagania ogólne” pkt 9.

9.2. Cena jednostki obmiarowej

Cena uszczelnienia 1 m spękania nawierzchni obejmuje:

- prace pomiarowe i roboty przygotowawcze,
- oznakowanie robót,
- dostarczenie materiałów i sprzętu na budowę,
- wykonanie naprawy zgodnie z dokumentacją projektową, SST i ewentualnie zaleceniami Inspektora,
- pomiary i badania laboratoryjne,
- odtransportowanie sprzętu z placu budowy.

10. PRZEPISY ZWIĄZANE Normy

1. PN-B-11112:1996 Kruszywa mineralne. Kruszywa łamane do nawierzchni drogowych
 2. PN-B-19701:1997 Cement. Cement powszechnego użytku. Skład, wymagania i ocena zgodności
 3. PN-S-96504:1961 Drogi samochodowe. Wypełniacz kamienny do mas bitumicznych
- BN-88/6731-08 Cement. Transport i przechowywanie

30. D.08.01.01. KRAWĘŻNIKI BETONOWE

1. WSTĘP

1.1. PRZEDMIOT STWIORB

Przedmiotem niniejszej Szczegółowej Specyfikacji Technicznej są wymagania dotyczące wykonania i odbioru robót związanych z ustawieniem krawężników betonowych.

1.2. ZAKRES STOSOWANIA STWIORB

Szczegółowa Specyfikacja Techniczna jest stosowana jako dokument przetargowy i kontaktowy przy zleceniu i realizacji robót wymienionych w punkcie 1.1.

1.3. ZAKRES ROBÓT OBJĘTYCH STWIORB

Ustalenia zawarte w niniejszej Specyfikacji dotyczą zasad prowadzenia robót związanych z wykonaniem i odbiorem ustawienia krawężników betonowych typu ulicznego i typu drogowego (wtopionych) na ławach betonowych, o wymiarach 20x30x100 cm, 20x22x100 cm, 15x30x100cm

1.4. OKREŚLENIA PODSTAWOWE

1.4.1. **Krawężnik betonowy** – prefabrykat betonowy, przeznaczony do oddzielenia powierzchni znajdujących się na tym samym poziomie lub na różnych poziomach stosowany:

- a) w celu ograniczania lub wyznaczania granicy rzeczywistej lub wizualnej,
- b) jako kanały odpływowe, oddzielnie lub w połączeniu z innymi krawężnikami,
- c) jako oddzielenie pomiędzy powierzchniami poddanymi różnym rodzajom ruchu drogowego.

1.4.2. **Wymiar nominalny** – wymiar krawężnika określony w celu jego wykonania, któremu powinien odpowiadać wymiar rzeczywisty w określonych granicach dopuszczalnych odchyłek.

1.4.3. Pozostałe określenia podstawowe są zgodne z obowiązującymi, odpowiednimi polskimi normami i z definicjami podanymi w STWIORB DM.00.00.00 „Wymagania ogólne” pkt 1.4.

1.5. OGÓLNE WYMAGANIA DOTYCZĄCE ROBÓT

Ogólne wymagania dotyczące robót podano w STWIORB DM.00.00.00 „Wymagania ogólne” pkt 1.5.

2. MATERIAŁY

2.1. OGÓLNE WYMAGANIA DOTYCZĄCE MATERIAŁÓW

Ogólne wymagania dotyczące materiałów, ich pozyskiwania i składowania, podano w STWIORB DM.00.00.00 „Wymagania ogólne” pkt 2.

2.2. MATERIAŁY DO WYKONANIA ROBÓT

2.2.1. Zgodność materiałów z Dokumentacją Projektową

Materiały do wykonania robót powinny być zgodne z ustaleniami Dokumentacji Przetargowej lub STWIORB.

2.2.2. Stosowane materiały

Przy ustawianiu krawężników na ławach można stosować następujące materiały:

- krawężniki betonowe,
- piasek na podsypkę i do zapraw,
- cement do podsypki i do zapraw,
- wodę,
- materiały do wykonania ławy.

2.2.3. Krawężniki betonowe

Krawężniki betonowe mogą mieć następujące cechy charakterystyczne:

- krawężnik może być produkowany:
- z jednego rodzaju betonu,
- z różnych betonów zastosowanych w warstwie konstrukcyjnej oraz w warstwie ścieralnej (która na całej powierzchni deklarowanej przez producenta jako powierzchnia widoczna powinna mieć minimalną grubość 4 mm),
- skośne krawędzie krawężnika powyżej 2 mm powinny być określone jako fazowane, z wymiarami deklarowanymi przez producenta,
- krawężnik może mieć profile funkcjonalne i/lub dekoracyjne (których nie uwzględnia się przy określaniu wymiarów nominalnych krawężnika); zalecana długość prostego odcinka krawężnika wraz ze złączem wynosi 1000 mm,
- powierzchnia krawężnika może być obrabiana, poddana dodatkowej obróbce lub obróbce chemicznej,

dla inwestycji pn.: „Wymiana krawężników przy drogach powiatowych na terenie powiatu wrocławskiego”

- płaszczyzny czołowe krawężników mogą być proste lub ukształtowane w sposób ułatwiający układanie lub ryglowanie,
- krawężniki łukowe mogą być wykonane jako wypukłe lub wklęsłe,
- rozróżnia się dwa typy krawężników,
- uliczne, do oddzielenia powierzchni znajdujących się na różnych poziomach (np. jezdni i chodnika),
- drogowe, do oddzielenia powierzchni znajdujących się na tym samym poziomie (np. jezdni i pobocza).

Wymagania techniczne stawiane krawężnikom betonowym określa PN-EN 1340:2004 w sposób przedstawiony w tablicy 1.

Tablica 1. Wymagania wobec krawężnika betonowego, ustalone w PN-EN 1340:2004 do stosowania w warunkach kontaktu z solą odladzającą w warunkach mrozu

Lp.	Cecha	Załącznik	Wymagania		
1	<i>Kształt i wymiary</i>				
1.1	<i>Wartości dopuszczalnych odchyłek od wymiarów nominalnych, z dokładnością do milimetra</i>	C	<i>Długość: $\pm 1\%$, $\geq 4 \text{ mm}$ i $\leq 10 \text{ mm}$ Inne wymiary z wyjątkiem promienia: - dla powierzchni: $\pm 3\%$, $\geq 3 \text{ mm}$, $\leq 5 \text{ mm}$, - dla innych części: $\pm 5\%$, $\geq 3 \text{ mm}$, $\leq 10 \text{ mm}$</i>		
1.2	<i>Dopuszczalne odchyłki od płaskości i prostoliniowości, dla długości pomiarowej</i> 300 mm 400 mm 500 mm 800 mm	C	$\pm 1,5 \text{ mm}$ $\pm 2,0 \text{ mm}$ $\pm 2,5 \text{ mm}$ $\pm 4,0 \text{ mm}$		
2	<i>Właściwości fizyczne i mechaniczne</i>				
2.1	<i>Odporność na zamrażanie/rozmarzanie z udziałem soli odladzających</i>	D	<i>Ubytek masy po badaniu: wartość średnia $\leq 1,0 \text{ kg/m}^2$, przy czym każdy pojedynczy wynik $< 1,5 \text{ kg/m}^2$</i>		
2.2	<i>Wytrzymałość na zginanie (Klasa wytrzymałości ustalona w Dokumentacji Przetargowej lub przez Inspektora)</i>	F	<i>Klasa wytrz.</i>	<i>Charakterystyczna wytrzymałość, MPa</i>	<i>Każdy pojedynczy wynik, MPa</i>
			1	3,5	> 2,8
			2	5,0	> 4,0
			3	6,0	> 4,8
2.3	<i>Trwałość ze względu na wytrzymałość</i>	F	<i>Krawężniki mają zadawalającą trwałość (wytrzymałość) jeśli spełnione są wymagania pktu 2.2 oraz poddawane są normalnej konserwacji</i>		
2.4	<i>Odporność na ścieranie (Klasa odporności ustalona w Dokumentacji Przetargowej lub przez Inspektora)</i>	G i H	<i>Odporność przy pomiarze na tarczy</i>		
			<i>Klasa odporności</i>	<i>szerokiej ściernej, wg zał. G normy – badanie podstawowe</i>	<i>Böhme, wg zał. H normy – badanie alternatywne</i>
			1	<i>Nie określa się</i>	<i>Nie określa się</i>
			3	$\leq 23 \text{ mm}$	$\leq 20000 \text{ mm}^3/5000 \text{ mm}^2$
			4	$\leq 20 \text{ mm}$	$\leq 18000 \text{ mm}^3/5000 \text{ mm}^2$
2.5	<i>Odporność na poślizg/poślizgnięcie</i>	I	<i>jeśli górna powierzchnia krawężnika nie była szlifowana i/lub polerowana – zadawalająca odporność, jeśli wyjątkowo wymaga się podania wartości odporności na poślizg/poślizgnięcie – należy zadeklarować minimalną jej wartość pomierzoną wg zał. I normy (wahadłowym przyrządem do badania tarcia), trwałość odporności na poślizg/poślizgnięcie w normalnych warunkach użytkowania krawężnika jest zadawalająca przez cały okres użytkowania, pod warunkiem właściwego utrzymywania i gdy</i>		

<i>Lp.</i>	<i>Cecha</i>	<i>Załącznik</i>	<i>Wymagania</i>
			<i>na znacznej części nie zostało odsłonięte kruszywo podlegające intensywnemu polerowaniu.</i>
3			<i>Aspekty wizualne</i>
3.1	<i>Wygląd</i>	<i>J</i>	<i>powierzchnia krawężnika nie powinna mieć rys i odprysków, nie dopuszcza się rozwarstwień w krawężnikach dwuwarstwowych ewentualne wykwyty nie są uważane za istotne</i>
3.2	<i>Tekstura</i>	<i>J</i>	<i>krawężniki z powierzchnią o specjalnej teksturze – producent powinien określić rodzaj tekstury, tekstura powinna być porównana z próbkami dostarczonymi przez producenta, zatwierdzonymi przez odbiorcę, różnice w jednolitości tekstury, spowodowane nieuniknionymi zmianami we właściwości surowców i warunków twardnienia, nie są uważane za istotne</i>
3.3	<i>Zabarwienie</i>	<i>J</i>	<i>barwiona może być warstwa ścieralna lub cały element, zabarwienie powinno być porównane z próbkami dostarczonymi przez producenta, zatwierdzonymi przez odbiorcę, różnice w jednolitości zabarwienia, spowodowane nieuniknionymi zmianami właściwości surowców lub warunków dojrzewania betonu, nie są uważane za istotne</i>

W przypadku zastosowań krawężników betonowych na powierzchniach innych niż przewidziano w tablicy 1 (np. przy nawierzchniach wewnętrznych, nie narażonych na kontakt z solą odladzającą), wymagania wobec krawężników należy odpowiednio dostosować do ustaleń PN-EN 1340:2004.

Krawężniki betonowe mogą być przechowywane na składowiskach otwartych, posegregowane według typów, rodzajów, kształtów, cech fizycznych i mechanicznych, wielkości, wyglądu itp. Krawężniki betonowe należy układać z zastosowaniem podkładek i przekładek drewnianych o wymiarach: grubość 2,5 cm, szerokość 5 cm, długości min. 5 cm większej od szerokości krawężnika.

2.2.4. Materiały na podsypkę i do zapraw

Należy stosować następujące materiały:

- a) na podsypkę piaskową
 - piasek 0/4, G_F85 wg PN-EN-13242+A1:2010,
- b) na podsypkę cementowo-piaskową
 - mieszankę cementu i piasku: piasek 0/4, G_F85 wg PN-EN 13139:2003, cementu 32,5 spełniającego wymagania PN-EN 197-1 i wody odpowiadającej wymaganiom PN-EN 1008.
- c) co zapraw
 - mieszankę cementu i piasku: piasek 0/2, G_F85 wg PN-EN-12620+A1:2010, cementu 32,5 spełniającego wymagania PN-EN 197-1 i wody odpowiadającej wymaganiom PN-EN 1008.

Składowanie kruszywa, nie przeznaczonego do bezpośredniego wbudowania po dostarczeniu na budowę, powinno odbywać się na podłożu równym, utwardzonym i dobrze odwodnionym, przy zabezpieczeniu kruszywa przed zanieczyszczeniem i zmieszaniem z innymi materiałami kamiennymi. Przechowywanie cementu powinno być zgodne z BN-88/6731-08.

2.2.5 Materiały na ławy

Do wykonania ław pod krawężnik należy stosować, dla:

- ławy betonowej – beton klasy C12/15 wg PN-EN 206.

3. SPRZĘT

Ogólne wymagania dotyczące sprzętu podano w STWIORB DM.00.00.00 „Wymagania ogólne” pkt 3.

Roboty wykonuje się ręcznie przy zastosowaniu:

- betoniarek do wytwarzania betonu i zapraw oraz przygotowania podsypki cementowo-piaskowej,
- wibratorów płytowych, ubijaków ręcznych lub mechanicznych.

4. TRANSPORT

Ogólne wymagania dotyczące transportu podano w STWIORB DM.00.00.00 „Wymagania ogólne” pkt 4.

Krawężniki betonowe mogą być przewożone dowolnymi środkami transportowymi. Krawężniki betonowe układać należy na środkach transportowych w pozycji pionowej z nachyleniem w kierunku jazdy. Krawężniki powinny być zabezpieczone przed przemieszczeniem się i uszkodzeniami w czasie transportu, a górna warstwa nie powinna wystawać poza ściany środka transportowego więcej niż 1/3 wysokości tej warstwy.

Kruszywa można przewozić dowolnym środkiem transportu, w warunkach zabezpieczających je przed zanieczyszczeniem i zmieszaniem z innymi materiałami. Podczas transportu kruszywa powinny być zabezpieczone przed wysypaniem, a kruszywo drobne - przed rozpyleniem.

Masę zalewową należy pakować w bębny blaszane lub beczki. Transport powinien odbywać się w warunkach zabezpieczających przed uszkodzeniem bębnow i beczek.

5. WYKONANIE ROBÓT

5.1. OGÓLNE ZASADY WYKONANIA ROBÓT

Ogólne zasady wykonania robót podano w STWIORB DM.00.00.00 „Wymagania ogólne” pkt 5.

5.2. ZASADY WYKONYWANIA ROBÓT

Sposób wykonania robót powinien być zgodny z Dokumentacją Projektową i STWIORB. W przypadku braku wystarczających danych można korzystać z ustaleń podanych w niniejszej Specyfikacji..

Podstawowe czynności przy wykonywaniu robót obejmują:

- roboty przygotowawcze,
- wykonanie ławy,
- ustawienie krawężników,
- wypełnienie spoin,
- roboty wykończeniowe.

5.3. ROBOTY PRZYGOTOWAWCZE

Przed przystąpieniem do robót należy, na podstawie Dokumentacji Przetargowej, STWIORB lub wskazań Inspektora:

- ustalić lokalizację robót,
- ustalić dane niezbędne do szczegółowego wytyczenia robót oraz ustalenia danych wysokościowych,
- usunąć przeszkody, np. słupki, pachołki, elementy dróg, ogrodzeń itd.
- ustalić materiały niezbędne do wykonania robót,
- określić kolejność, sposób i termin wykonania robót.

5.4. WYKONANIE ŁAWY

5.4.1. Koryto pod ławę

Wymiary wykopu, stanowiącego koryto pod ławę, powinny odpowiadać wymiarom ławy w planie z uwzględnieniem w szerokości dna wykopu ew. konstrukcji szalunku. Wskaźnik zagęszczenia dna wykonanego koryta pod ławę powinien wynosić co najmniej 0,97 według normalnej metody Proctora.

5.4.2. Ława betonowa

Ławę betonową zwykłą w gruntach spoiстых wykonuje się bez szalowania, przy gruntach sypkich należy stosować szalowanie.

Ławę betonową z oporem wykonuje się w szalowaniu. Beton rozścielony w szalowaniu lub bezpośrednio w korycie powinien być wyrównywany warstwami. Betonowanie ław należy wykonywać zgodnie z wymaganiami PN-63/B-06251, przy czym należy stosować co 50 m szczeliny dylatacyjne wypełnione bitumiczną masą zalewową.

5.5. USTAWIENIE KRAWĘŻNIKÓW BETONOWYCH

5.5.1. Zasady ustawiania krawężników

Światło (odległość górnej powierzchni krawężnika od jezdni) powinno być zgodne z ustaleniami Dokumentacji Przetargowej, a w przypadku braku takich ustaleń powinno wynosić od 10 do 12 cm, a w przypadkach wyjątkowych (np. ze względu na „wyrobienie” ścieku) może być zmniejszone do 6 cm lub zwiększone do 16 cm.

Zewnętrzna ściana krawężnika od strony chodnika powinna być po ustawieniu krawężnika obsypana piaskiem, żwirem, tłuczniem lub miejscowym gruntem przepuszczalnym, starannie ubitym.

5.5.2. Ustawienie krawężników na ławie betonowej

Ustawianie krawężników na ławie betonowej wykonuje się na podsypce z piasku lub na podsypce cementowo-piaskowej o grubości 3 do 5 cm po zagęszczeniu.

5.5.3. Wypełnianie spoin

Spoiny krawężników nie powinny przekraczać szerokości 1 cm.

Spoiny należy wypełnić żwirem, piaskiem lub zaprawą cementowo-piaskową, przygotowaną w stosunku 1:2. Zalewanie spoin krawężników zaprawą cementowo-piaskową stosuje się wyłącznie do krawężników ustawionych na ławie betonowej. Spoiny krawężników przed zalaniem zaprawą należy oczyścić i zmyć wodą. Dla zabezpieczenia przed wpływami temperatury krawężniki ustawione na podsypce cementowo-piaskowej i o spoinach zalanych zaprawą należy zalewać co 50 m bitumiczną masą zalewową nad szczeliną dylatacyjną ławy.

5.6. ROBOTY WYKOŃCZENIOWE

Roboty wykończeniowe powinny być zgodne z Dokumentacją Projektową i STWIORB. Do robót wykończeniowych należą prace związane z dostosowaniem wykonanych robót do istniejących warunków terenowych, takie jak:

- odtworzenie elementów czasowo usuniętych,
- roboty porządkujące otoczenie terenu robót.

6. KONTROLA JAKOŚCI ROBÓT

6.1. OGÓLNE ZASADY KONTROLI JAKOŚCI ROBÓT

Ogólne zasady kontroli jakości robót podano w STWIORB DM.00.00.00 „Wymagania ogólne” pkt 6.

6.2. BADANIA PRZED PRZYSTĄPIENIEM DO ROBÓT

Przed przystąpieniem do robót Wykonawca powinien:

- uzyskać wymagane Dokumenty, dopuszczające wyroby budowlane do obrotu i powszechnego stosowania (certyfikaty zgodności, deklaracje zgodności, ew. badania materiałów wykonane przez dostawców itp.),
- ew. wykonać własne badania właściwości materiałów przeznaczonych do wykonania robót, określone w pkt 2 (tablicy 1),
- sprawdzić cechy zewnętrzne krawężników.

Wszystkie Dokumenty oraz wyniki badań Wykonawca przedstawia Inspektorowi do akceptacji.

Sprawdzenie wyglądu zewnętrznego krawężników należy przeprowadzić na podstawie oględzin elementu przez pomiar i ocenę uszkodzeń występujących na powierzchniach i krawędziach elementu zgodnie z wymaganiami tablicy 1 i ustaleniami PN-EN 1340:2004.

Badania pozostałych materiałów stosowanych przy ustawianiu krawężników betonowych powinny obejmować właściwości, określone w normach podanych dla odpowiednich materiałów w pkt 2.

6.3. BADANIA W CZASIE ROBÓT

6.3.1. Sprawdzenie koryta pod ławę

Należy sprawdzać wymiary koryta oraz zagęszczenie podłoża na dnie wykopu.

Tolerancja dla szerokości wykopu wynosi ± 2 cm. Zagęszczenie podłoża powinno być zgodne z pkt 5.4.1.

6.3.2. Sprawdzenie ław

Przy wykonywaniu ław badaniu podlegają:

a) zgodność profilu podłużnego górnej powierzchni ław z Dokumentacją Projektową.

Profil podłużny górnej powierzchni ławy powinien być zgodny z Przetargowaną niweletą. Dopuszczalne odchylenia mogą wynosić ± 1 cm na każde 100 m ławy,

b) wymiary ław.

Wymiary ław należy sprawdzić w dwóch dowolnie wybranych punktach na każde 100 m ławy. Tolerancje wymiarów wynoszą:

- dla wysokości $\pm 10\%$ wysokości Przetargowanej,
- dla szerokości $\pm 10\%$ szerokości Przetargowanej,

c) równość górnej powierzchni ław.

Równość górnej powierzchni ławy sprawdza się przez przyłożenie w dwóch punktach, na każde 100 m ławy, trzymetrowej łaty. Prześwit pomiędzy górną powierzchnią ławy i przyłożoną łatą nie może przekraczać 1 cm,

d) odchylenie linii ław od Przetargowanego kierunku.

Dopuszczalne odchylenie linii ław od Przetargowanego kierunku nie może przekraczać ± 2 cm na każde 100 m wykonanej ławy.

6.3.3. Sprawdzenie ustawienia krawężników

Przy ustawianiu krawężników należy sprawdzać:

- dopuszczalne odchylenia linii krawężników w poziomie od linii Przetargowanej, które wynosi ± 1 cm na każde 100 m ustawionego krawężnika,
- dopuszczalne odchylenie niwelety górnej płaszczyzny krawężnika od niwelety Przetargowanej, które wynosi ± 1 cm na każde 100 m ustawionego krawężnika,
- równość górnej powierzchni krawężników, sprawdzane przez przyłożenie w dwóch punktach na każde 100 m krawężnika, trzymetrowej łaty, przy czym prześwit pomiędzy górną powierzchnią krawężnika i przyłożoną łatą nie może przekraczać 1 cm,
- dokładność wypełnienia spoin bada się co 10 metrów. Spoiny muszą być wypełnione całkowicie na pełną głębokość.

7. OBMAR ROBÓT

Ogólne zasady obmiaru robót podano w STWIORB DM.00.00.00 „Wymagania ogólne” pkt 7.

Jednostką obmiarową jest m (metr) ustawionego krawężnika.

8. ODBIÓR ROBÓT

Ogólne zasady odbioru robót podano w STWIORB DM.00.00.00 „Wymagania ogólne” pkt 8.

Roboty uznaje się za wykonane zgodnie z Dokumentacją Projektową, STWIORB i wymaganiami Inspektora, jeżeli wszystkie pomiary i badania z zachowaniem tolerancji wg pkt 6 dały wyniki pozytywne.

Odbiorowi robót zanikających i ulegających zakryciu podlegają:

- wykonanie koryta pod ławę,
- wykonanie ławy,
- wykonanie podsypki.

Odbiór tych robót powinien być zgodny z wymaganiami punktu 8.2 STWIORB DM.00.00.00 „Wymagania ogólne” oraz niniejszej STWIORB.

9. PODSTAWA PŁATNOŚCI

Ogólne ustalenia dotyczące podstawy płatności podano w STWIORB DM.00.00.00 „Wymagania ogólne” pkt 9.

Cena ustawienia 1 m krawężnika obejmuje:

- prace pomiarowe i roboty przygotowawcze,
- oznakowanie robót,
- przygotowanie podłoża,
- dostarczenie materiałów i sprzętu,
- wykonanie koryta pod ławę,
- wykonanie ławy z ewentualnym wykonaniem szalunku i zalaniem szczelin dylatacyjnych,
- wykonanie podsypki,
- ustawienie krawężników z wypełnieniem spoin i zalaniem szczelin według wymagań Dokumentacji Przetargowej, STWIORB i Specyfikacji Technicznej,
- przeprowadzenie pomiarów i badań wymaganych w Specyfikacji Technicznej,
- odwiezienie sprzętu.

Cena wykonania robót określonych niniejszą STWIORB obejmuje:

- roboty tymczasowe, które są potrzebne do wykonania robót podstawowych, ale nie są przekazywane Zamawiającemu i są usuwane po wykonaniu robót podstawowych,
- prace towarzyszące, które są niezbędne do wykonania robót podstawowych, niezaliczane do robót tymczasowych, jak geodezyjne wytyczenie robót itd.

10. PRZEPISY ZWIĄZANE

PN-EN 197-1:2002	Cement. Część 1: Skład, wymagania i kryteria zgodności dotyczące cementu powszechnego użytku
PN-EN 206-1:2003	Beton. Część 1: Wymagania, właściwości, produkcja i zgodność
PN-EN 1340:2004 i PN-EN 1340:2004/AC	Krawężniki betonowe. Wymagania i metody badań
BN-88/6731-08	Cement. Transport i przechowywanie

Katalog szczegółów drogowych ulic, placów i parków miejskich, Centrum Techniki Budownictwa Komunalnego, Warszawa 198

31. D.08.03.01. BETONOWE OBRZEŻA CHODNIKOWE**1. WSTĘP****1.1. PRZEDMIOT STWiORB**

Przedmiotem niniejszej Specyfikacji Technicznej są wymagania dotyczące wykonania i odbioru robót związanych z ustawieniem betonowego obrzeża chodnikowego

1.2. ZAKRES STOSOWANIA STWiORB

Specyfikacja Techniczna jest stosowana jako dokument przetargowy i kontaktowy przy zlecaniu i realizacji robót wymienionych w punkcie 1.1.

1.3. ZAKRES ROBÓT OBJĘTYCH STWiORB

Ustalenia zawarte w niniejszej Specyfikacji dotyczą zasad prowadzenia robót związanych z ustawieniem betonowego obrzeża chodnikowego.

1.4. OKREŚLENIA PODSTAWOWE.

1.4.1. **Obrzeża chodnikowe** - prefabrykowane belki betonowe rozgraniczające jednostronnie lub dwustronnie ciągi komunikacyjne od terenów nie przeznaczonych do komunikacji.

1.4.2. Pozostałe określenia podstawowe są zgodne z obowiązującymi, odpowiednimi polskimi normami i definicjami podanymi w STWiORB DM.00.00.00 „Wymagania ogólne” pkt 1.4.

1.5. OGÓLNE WYMAGANIA DOTYCZĄCE ROBÓT.

Ogólne wymagania dotyczące robót podano w STWiORB DM.00.00.00 „Wymagania ogólne” pkt 1.5.

2. MATERIAŁY**2.1. OGÓLNE WYMAGANIA DOTYCZĄCE MATERIAŁÓW.**

Ogólne wymagania dotyczące materiałów, ich pozyskiwania i składowania podano w STWiORB DM.00.00.00 „Wymagania ogólne” pkt 2.

2.2. STOSOWANE MATERIAŁY**2.2.1 Obrzeża betonowe**

Obrzeża betonowe o wymiarach 6x20x100 cm, 8x30x100cm powinny odpowiadać wymaganiom normy PN-EN 1340:2004.

Nasiąkliwość wg PN-EN 1340:2004 nie powinna być większa niż 5 %.

Odporność na zamrażanie/rozmarzanie z udziałem soli odładzających zgodnie z PN-EN 1340:2004 $\leq 1,0 \text{ kg/m}^2$ przy czym żaden pojedynczy wynik nie powinien być większy od $1,5 \text{ kg/m}^2$.

Wartość charakterystycznej wytrzymałości na zginanie zgodnie z PN-EN 1340:2004 nie powinna być mniejsza od 5,0 MPa.

Ścieralność na szerokiej tarczy ścierniej według PN-EN 1340:2004 nie powinna przekraczać 20 mm /przy badaniu wykonywanym zgodnie z metodą z załącznika G lub $18000\text{mm}^3/5000\text{mm}^2$ przy badaniu wykonywanym zgodnie z metodą alternatywną na tarczy Böhme opisanej w załączniku H/.

Nasiąkliwość wg PN-EN 1340:2004 zał. E - wartość dla każdego obrzeża nie większa niż 5,0%.

Dopuszczalne odchyłki wymiarów obrzeży betonowych, zgodnie z PN-EN 1340:2004 powinny wynosić:

długość: $\pm 1\%$ z dokładnością do milimetra, nie mniej niż 4 mm i nie więcej niż 10 mm.

Inne wymiary z wyjątkiem promienia:

dla powierzchni: $\pm 3\%$ z dokładnością do milimetra, nie mniej niż 3 mm i nie więcej niż 5 mm.

dla innych części: $\pm 5\%$ z dokładnością do milimetra, nie mniej niż 3 mm i nie więcej niż 10 mm.

Różnica pomiędzy wynikami pomiarów tego samego wymiaru obrzeża nie powinna przekraczać 5 mm.

Dla powierzchni określonych jako płaskie i dla krawędzi określonych jako proste dopuszczalne odchyłki od płaskości i prostoliniowości podano w tablicy 1.

Tablica 1. Dopuszczalne odchyłki płaskości i prostoliniowości

<i>Długość pomiarowa mm</i>	<i>Dopuszczalna odchyłka płaskości i prostoliniowości mm</i>
300	$\pm 1,5$
400	$\pm 2,0$
500	$\pm 2,5$

800	$\pm 4,0$
-----	-----------

Obrzeża betonowe powinny być składowane w pozycji wbudowania na otwartej przestrzeni, na podłożu wyrównanym i odwodnionym z zastosowaniem podkładek i przekładek ułożonych w pionie jedna nad drugą.

Wymiary przekroju poprzecznego podkładek i przekładek nie powinny być mniejsze niż: grubość 2,5 cm, szerokość 5 cm, a długość przekładek powinna być minimum 5 cm większa niż szerokość obrzeża.

2.2.2 Piasek naturalny

Piasek do wykonania podsypki oraz wypełnienia spoin wg PN-EN 13242+A1:2010.

2.2.3 Woda

Woda stosowana do podsypki powinna odpowiadać wymaganiom normy PN-EN 1008:2004.

2.3. MATERIAŁY NA ŁAWĘ I DO ZAPRAWY.

Należy stosować następujące materiały:

- a) na podsypkę piaskową
 - piasek 0/4, G_F85 wg PN-EN-13242+A1:2010,
- b) na podsypkę cementowo-piaskową
 - mieszankę cementu i piasku: piasek 0/4, G_F85 wg PN-EN 13139:2003, cementu 32,5 spełniającego wymagania PN-EN 197-1 i wody odpowiadającej wymaganiom PN-EN 1008.
- c) co zapraw
 - mieszankę cementu i piasku: piasek 0/2, G_F85 wg PN-EN-12620+A1:2010, cementu 32,5 spełniającego wymagania PN-EN 197-1 i wody odpowiadającej wymaganiom PN-EN 1008.

Do wykonania ław pod obrzeże należy stosować, dla ławy betonowej – beton klasy C12/15 wg PN-EN 206-1.

3. SPRZĘT

Ogólne wymagania dotyczące sprzętu podano w STWiORB DM.00.00.00 „Wymagania ogólne” pkt 3.

Roboty wykonuje się ręcznie przy zastosowaniu drobnego sprzętu pomocniczego.

4. TRANSPORT

Ogólne wymagania dotyczące transportu podano w STWiORB DM.00.00.00 „Wymagania ogólne” pkt 4.

Betonowe obrzeża chodnikowe mogą być przewożone dowolnymi środkami transportu po osiągnięciu przez beton wytrzymałości minimum 0,7 wytrzymałości Przetargowanej.

Obrzeża powinny być zabezpieczone przed przemieszczeniem się i uszkodzeniami w czasie transportu.

5. WYKONANIE ROBÓT

5.1. OGÓLNE ZASADY WYKONANIA ROBÓT.

Ogólne zasady wykonania robót podano w STWiORB DM.00.00.00 „Wymagania ogólne” pkt 5.

5.2. WYKONANIE KORYTA.

Wymiary wykopu powinny odpowiadać wymiarom ławy w planie z uwzględnieniem w szerokości dna wykopu ew. konstrukcji szalunku.

5.3. PODŁOŻE LUB PODSYPKA (ŁAWA).

Ławę betonową z oporem wykonuje się w szalowaniu. Beton rozścielony w szalowaniu lub bezpośrednio w korycie powinien być wyrównywany warstwami.

Betonowanie ław należy wykonywać zgodnie z wymaganiami PN-EN 206-1 i PN-B-06265, przy czym należy stosować co 50 m szczeliny dylatacyjne wypełnione bitumiczną masą zalewową.

5.4. USTAWIENIE BETONOWYCH OBRZEŻY CHODNIKOWYCH.

Betonowe obrzeża chodnikowe należy ustawiać na wykonanym podłożu w miejscu i ze światłem (odległością górnej powierzchni obrzeża od ciągu komunikacyjnego) zgodnym z ustaleniami Dokumentacji Przetargowej.

Zewnętrzna ściana obrzeża powinna być obsypana piaskiem, żwirem lub miejscowym gruntem przepuszczalnym, starannie ubitym.

Spoiny nie powinny przekraczać szerokości 1 cm. Należy wypełnić je piaskiem lub zaprawą cementowo-piaskową w stosunku 1:2. Spoiny przed zalaniem należy oczyścić i zmyć wodą. Spoiny muszą być wypełnione całkowicie na pełną głębokość.

6. KONTROLA JAKOŚCI ROBÓT

6.1. OGÓLNE ZASADY KONTROLI JAKOŚCI ROBÓT.

Ogólne zasady kontroli jakości robót podano w STWiORB DM.00.00.00 „Wymagania ogólne” pkt 6.

6.2. BADANIA PRZED PRZYSTĄPIENIEM DO ROBÓT.

Przed przystąpieniem do robót Wykonawca powinien wykonać badania materiałów przeznaczonych do ustawienia betonowych obrzeży chodnikowych i przedstawić wyniki tych badań Inspektorowi do akceptacji.

Sprawdzenie wyglądu zewnętrznego należy przeprowadzić na podstawie oględzin elementu przez pomiar i policzenie uszkodzeń występujących na powierzchniach i krawędziach elementu, zgodnie z wymaganiami tablicy 3. Pomiary długości i głębokości uszkodzeń należy wykonać za pomocą przymiaru stalowego lub suwmiarki z dokładnością do 1 mm, zgodnie z ustaleniami PN-B-10021.

Sprawdzenie kształtu i wymiarów elementów należy przeprowadzić z dokładnością do 1 mm przy użyciu suwmiarki oraz przymiaru stalowego lub taśmy, zgodnie z wymaganiami tablicy 1 i 2. Sprawdzenie kątów prostych w narożach elementów wykonuje się przez przyłożenie kątownika do badanego naroża i zmierzenia odchyłek z dokładnością do 1 mm.

Badania pozostałych materiałów powinny obejmować wszystkie właściwości określone w normach podanych dla odpowiednich materiałów wymienionych w pkt 2.

6.3. BADANIA W CZASIE ROBÓT.

W czasie robót należy sprawdzać wykonanie:

- koryta pod podsypkę (ławę) - zgodnie z wymaganiami pkt 5.2,
- podłoża z rodzimego gruntu piaszczystego lub podsypki (ławy) ze żwiru lub piasku - zgodnie z wymaganiami pkt 5.3,
- ustawienia betonowego obrzeża chodnikowego - zgodnie z wymaganiami pkt 5.4, przy dopuszczalnych odchyleniach:
 - linii obrzeża w planie, które może wynosić ± 2 cm na każde 100 m długości obrzeża,
 - niwelety górnej płaszczyzny obrzeża, które może wynosić ± 1 cm na każde 100 m długości obrzeża,
 - wypełnienia spoin, sprawdzane co 10 metrów, które powinno wykazywać całkowite wypełnienie badanej spoiny na pełną głębokość.

7. OBMIAR ROBÓT

Ogólne zasady obmiaru robót podano w STWiORB DM.00.00.00 „Wymagania ogólne” pkt 7.

Jednostką obmiarową jest m (metr) ustawionego betonowego obrzeża chodnikowego wraz z ławą betonową.

8. ODBIÓR ROBÓT

Ogólne zasady odbioru robót podano w STWiORB DM.00.00.00 „Wymagania ogólne” pkt 8.

Roboty uznaje się za wykonane zgodnie z Dokumentacją Projektową, STWiORB i wymaganiami Inspektora, jeżeli wszystkie pomiary i badania z zachowaniem tolerancji wg pkt 6 dały wyniki pozytywne.

Odbiorowi robót zanikających i ulegających zakryciu podlegają:

- wykonane koryta,
- wykonana podsypka.

9. PODSTAWA PŁATNOŚCI

Ogólne ustalenia dotyczące podstawy płatności podano w STWiORB DM.00.00.00 „Wymagania ogólne” pkt 9.

Cena wykonania 1 m betonowego obrzeża chodnikowego obejmuje:

- prace pomiarowe i roboty przygotowawcze,
- dostarczenie materiałów,
- wykonanie koryta,
- wykonanie ławy betonowej,
- rozścielenie i ubicie podsypki,
- ustawienie obrzeża,
- wypełnienie spoin,
- obsypanie zewnętrznej ściany obrzeża,
- wykonanie badań i pomiarów wymaganych w Specyfikacji Technicznej.

10. RZEPISY ZWIĄZANE

- PN-EN 197-1:2012 Cement. Część 1: Skład, wymagania i kryteria zgodności dotyczące cementu powszechnego użytku
- PN-EN 206-1:2014 Beton. Część 1: Wymagania, właściwości, produkcja i zgodność
- PN-EN 13242+A1:2010:2010 Kruszywa dla niezwiązanych i związanych hydraulicznie materiałów stosowanych w obiektach budowlanych i budownictwie drogowym PN-EN 1008:2004 Woda zarobowa do betonu. Specyfikacja pobierania próbek, badanie i ocena przydatności wody zarobowej do betonu, w tym wody odzyskanej z procesów produkcji betonu

PN-B-06265:2004	Krajowe uzupełnienie PN-EN 206-1:2003 – Beton. Część 1: Wymagania, właściwości, produkcja i zgodność
PN-EN 1008:2004	Woda zarobowa do betonu - Specyfikacja pobierania próbek, badanie i ocena przydatności wody zarobowej do betonu, w tym wody odzyskanej z procesów produkcji betonu
PN-EN 13139:2003	Kruszywa do zaprawy
PN-EN 1340:2004 i PN-EN 1340:2004/AC	Krawężniki betonowe. Wymagania i metody badań
PN-B-06050:1990	Roboty ziemne budowlane.

32. D.08.01.02 KAMIENNE OPORNIKI I KRAWĘŻNIKI

1. WSTĘP

1.1. Przedmiot SST

Przedmiotem niniejszej szczegółowej specyfikacji technicznej (SST) są wymagania dotyczące wykonania i odbioru robót związanych z ustawieniem oporników i krawężników kamiennych pochodzących z rozbiórki.

1.2. Zakres stosowania SST

Szczegółowa specyfikacja techniczna (SST) stanowi podstawę opracowania zleceniu i realizacji robót w ramach zadania wymienionego w punkcie 1.1

1.3. Zakres robót objętych SST

Ustalenia zawarte w niniejszej specyfikacji dotyczą zasad prowadzenia robót związanych z ustawieniem krawężników i oporników kamiennych granitowych.

1.4. Określenia podstawowe

1.4.1. Krawężniki i oporniki kamienne - belki kamienne ograniczające chodniki dla pieszych, pasy dzielące, wyspy kierujące oraz nawierzchnie drogowe.

1.4.2. Pozostałe określenia podstawowe są zgodne z obowiązującymi, odpowiednimi polskimi normami i z definicjami podanymi w SST D.00.00.00 „Wymagania ogólne” pkt 1.4.

1.5. Ogólne wymagania dotyczące robót

Ogólne wymagania dotyczące robót podano w SST D.00.00.00 „Wymagania ogólne” pkt 1.5.

2. MATERIAŁY

2.1. Ogólne wymagania dotyczące materiałów

Ogólne wymagania dotyczące materiałów, ich pozyskiwania i składowania, podano w SST D.00.00.00 „Wymagania ogólne” pkt 2.

2.2. Stosowane materiały

Materiałami stosowanymi do wykonania krawężników kamiennych są:

- oporniki odpowiadające wymaganiom pozyskane z rozbiórki
- piasek na podsypkę,
- cement do podsypki cementowo-piaskowej i zaprawy,
- woda,
- beton do wykonania ław

2.3. Przechowywanie krawężników i oporników.

Krawężniki i oporniki mogą być przechowywane na składowiskach otwartych, posegregowane wg typów, rodzajów, odmian i wielkości.

Dopuszcza się składowanie krawężników prostych w kilku warstwach, przy zastosowaniu drewnianych podkładek pomiędzy poszczególnymi warstwami, przy czym suma wysokości warstw nie powinna przekraczać 1,2 m.

2.4. Materiały na podsypkę i do zapraw

2.4.1. Piasek

Piasek na podsypkę cementowo-piaskową powinien odpowiadać wymaganiom PN-B-06712 [4], a do zaprawy cementowo-piaskowej PN-B-06711 [3].

2.4.2. Cement

Cement stosowany do zaprawy cementowej i do podsypki cementowo-piaskowej powinien być cementem portlandzkim klasy nie niższej niż „32,5” odpowiadający wymaganiom PN-B-19701 [6].

2.4.3. Woda

Woda powinna być odmiany „1” i odpowiadać wymaganiom PN-B-32250 [7].

2.5. Materiały na ławy

Materiały na ławy powinny odpowiadać wymaganiom podanym w ST D-08.01.01 „Krawężniki betonowe”.

3. SPRZĘT

3.1. Ogólne wymagania dotyczące sprzętu

Ogólne wymagania dotyczące sprzętu podano w ST D.00.00.00 „Wymagania ogólne” pkt 3.

3.2. Sprzęt do ustawiania krawężników

Roboty wykonuje się ręcznie przy zastosowaniu:

- betoniarek do wytwarzania zapraw oraz przygotowania podsypki cementowo-piaskowej,
- wibratorów płytowych do zagęszczania podsypki.

4. TRANSPORT

4.1. Ogólne wymagania dotyczące transportu

Ogólne wymagania dotyczące transportu podano w ST D.00.00.00 „Wymagania ogólne” pkt 4.

4.2. Transport krawężników

Krawężniki i oporniki kamienne mogą być przewożone dowolnymi środkami transportowymi.

Krawężniki i oporniki należy układać na podkładach drewnianych, rzędami, długością w kierunku jazdy środka transportowego.

Krawężniki i oporniki mogą być przewożone tylko w jednej warstwie.

W celu zabezpieczenia powierzchni obrobionych przed bezpośrednim stykiem, należy je do transportu zabezpieczyć przekładkami splecionymi ze słomy lub wełny drzewnej, przy czym grubość tych przekładek nie powinna być mniejsza niż 5 cm.

4.3. Transport pozostałych materiałów

Transport cementu i kruszyw do wykonania ław i na podsypkę powinien odpowiadać wymaganiom wg SST D-08.01.01 „Krawężniki betonowe”.

5. WYKONANIE ROBÓT

5.1. Ogólne zasady wykonania robót

Ogólne zasady wykonania robót podano w SST D-M-00.00.00 „Wymagania ogólne” pkt 5.

5.2. Wykonanie koryta pod ławy

Koryto pod ławy należy wykonywać zgodnie z PN-B-06050 [2].

Wymiary wykopu powinny odpowiadać wymiarom ławy w planie z uwzględnieniem w szerokości dna wykopu konstrukcji szalunku.

Wskaźnik zagęszczenia dna wykonanego koryta pod ławę powinien wynosić co najmniej 0,97 według normalnej metody Proctora.

5.3. Wykonanie ław

Ławę betonową pod krawężnik należy wykonać z betonu klasy B - 15 C 12/15 odpowiadającemu normie PN – 88/B-06250 „Beton zwykły” o przekroju wg rysunku zamieszczonego w dokumentacji projektowej. Ławy betonowe z oporem należy wykonać w szalunku.

5.4. Ustawienie krawężników kamiennych

5.4.1. Zasady ustawiania krawężników i oporników

Ustawienie oporników powinno być zgodne z BN-64/8845-02

5.4.2. Ustawienie krawężników na ławie betonowej

Ustawianie krawężników na ławie betonowej wykonuje się na podsypce z cementowo- piaskowej o grubości 3 cm po zagęszczeniu.

6. Kontrola jakości robót

6.1. Ogólne zasady kontroli jakości robót

Ogólne zasady kontroli jakości robót podano w SST D.00.00.00 „Wymagania ogólne” pkt 6.

6.2. Badania przed przystąpieniem do robót

6.2.1. Badania krawężników

Przed przystąpieniem do robót Wykonawca powinien wykonać badania materiałów przeznaczonych do ustawienia krawężników kamiennych i przedstawić wyniki tych badań Inspektorowi do akceptacji.

6.2.1. Badania krawężników i oporników

Badania krawężników i oporników kamiennych obejmują:

- sprawdzenie cech zewnętrznych,
Sprawdzenie cech zewnętrznych obejmuje:
- sprawdzenie kształtu, wymiarów i wyglądu zewnętrznego,
- sprawdzenie wad i uszkodzeń.
Sprawdzenie cech zewnętrznych należy przeprowadzać przy każdorazowym odbiorze partii krawężników.
Sprawdzenie kształtu i wymiarów należy przeprowadzać poprzez oględziny zewnętrzne.

6.2.2. Badania pozostałych materiałów

Badania pozostałych materiałów stosowanych przy ustawieniu krawężników kamiennych powinny obejmować wszystkie właściwości, które zostały określone w normach podanych dla odpowiednich materiałów wg pkt 2.

6.3. Badania w czasie robót

W czasie robót należy sprawdzać:

- wykonanie koryta pod ławę,
- wykonanie ław,
- ustawienie krawężników

7. OBMIAR ROBÓT

7.1. Ogólne zasady obmiaru robót

Ogólne zasady obmiaru robót podano w SST D.00.00.00 „Wymagania ogólne” pkt 7.

7.2. Jednostka obmiarowa

Jednostką obmiarową jest m (metr) wykonanego opornika, krawężnika kamiennego.

8. ODBIÓR ROBÓT

8.1. Ogólne zasady odbioru robót

Ogólne zasady odbioru robót podano w SST D.00.00.00 „Wymagania ogólne” pkt 8.

Roboty uznaje się za wykonane zgodnie z dokumentacją projektową, SST i wymaganiami Inspektora, jeżeli wszystkie pomiary i badania z zachowaniem tolerancji wg pkt 6 dały wyniki pozytywne.

8.2. Odbiór robót zanikających i ulegających zakryciu

Odbiorowi robót zanikających i ulegających zakryciu podlegają:

- wykonanie koryta pod ławę,
- wykonanie ławy,
- wykonanie podsypki.

9. PODSTAWA PŁATNOŚCI

9.1. Ogólne ustalenia dotyczące podstawy płatności

Ogólne ustalenia dotyczące podstawy płatności podano w SST D.00.00.00 „Wymagania ogólne” pkt 9.

9.2. Cena jednostki obmiarowej

Cena wykonania 1 m opornika, krawężnika kamiennego obejmuje:

dla inwestycji pn.: „Wymiana krawężników przy drogach powiatowych na terenie powiatu wrocławskiego”

- prace pomiarowe i roboty przygotowawcze,
- dostarczenie materiałów na miejsce wbudowania,
- wykonanie wykopu pod ławę,
- ew, wykonanie szalunku,
- wykonanie ławy,
- ustawienie oporników na podsypce,

33. D.03.01.03A PRZEPUST POD KORONĄ DROGI Z RUR POLIETYLENOWYCH HDPE SPIRALNIE KARBOWANYCH LUB Z RUR Z POLICHLORKU WINYLU PVC LITA

1. WSTĘP

1.1. Przedmiot SST

Przedmiotem niniejszej szczegółowej specyfikacji technicznej (SST) są wymagania dotyczące wykonania i odbioru robót budowlanych przepustu z rur polietylenowych spiralnie karbowanych lub PVC pod koroną drogi. Typ materiału przyjąć zgodnie z przedmiarem robót.

1.2. Zakres stosowania SST

Szczegółowa specyfikacja techniczna (SST) jest stosowana jako dokument przetargowy i kontraktowy przy zleceniu i realizacji robót na drogach.

1.3. Zakres robót objętych SST

Ustalenia zawarte w niniejszej specyfikacji dotyczą zasad prowadzenia robót związanych z wykonaniem i odbiorem przepustu rurowego z polietylenu wysokiej gęstości (HDPE), z rur spiralnie karbowanych, lub polichlorku winylu (PVC) budowanego pod koroną drogi.

1.4. Określenia podstawowe

1.4.1. Przepust – obiekt wybudowany w formie zamkniętej obudowy konstrukcyjnej, służący do przepływu małych cieków wodnych pod nasypem korpusu drogowego lub służący do ruchu kołowego i pieszego.

1.4.2. Przepust rurowy – przepust, którego konstrukcja nośna wykonana jest z rur.

1.4.3a. Polietylen HDPE – wysokoudarowa odmiana polietylenu wysokiej gęstości, charakteryzująca się dobrą odpornością na działanie roztworu soli i olejów mineralnych oraz ograniczoną odpornością na benzynę.

1.4.3 b. Polichlorek winylu PVC – polimer syntetyczny z grupy polimerów winylowych, otrzymywany w wyniku polimeryzacji chlorku winylu. Stosowany do wytwarzania tworzyw sztucznych. Ma właściwości termoplastyczne, charakteryzuje się dużą wytrzymałością mechaniczną, jest odporny na działanie wielu rozpuszczalników.

1.4.4 a. Przepust z rur polietylenowych spiralnie karbowanych – przepust rurowy z polietylenu HDPE, którego zewnętrzna powierzchnia rur jest ukształtowana w formie spiralnego karbu o wielkości i skoku zwoju dostosowanego do średnicy rury.

1.4.4b. Przepust z rur PVC – przepust rurowy z polichlorku winylu PVC, którego zewnętrzna powierzchnia rur jest ukształtowana w formie litej gładkiej o zwoju dostosowanym do średnicy rury.

1.4.5. Złączka do rur – element służący do połączenia dwóch odcinków rur, przy montażu przepustu.

1.4.6. Element zaciskowy – opaska zaciskowa lub śruba zaciskająca złączkę, przy łączeniu dwóch odcinków rur.

1.4.7. Pozostałe określenia podstawowe są zgodne z obowiązującymi, odpowiednimi polskimi normami i z definicjami podanymi w SST DM.00.00.00 „Wymagania ogólne” [1] pkt 1.4.

1.5. Ogólne wymagania dotyczące robót

Ogólne wymagania dotyczące robót podano w SST DM.00.00.00 „Wymagania ogólne” [1] pkt 1.5.

2. MATERIAŁY

2.1. Ogólne wymagania dotyczące materiałów

Ogólne wymagania dotyczące materiałów, ich pozyskiwania i składowania, podano w SST DM.00.00.00 „Wymagania ogólne” [1] pkt 2.

2.2. Materiały do wykonania robót

2.2.1. Zgodność materiałów z dokumentacją projektową i aprobatą techniczną

Materiały do wykonania robót powinny być zgodne z ustaleniami dokumentacji projektowej lub ST oraz z aprobatą techniczną IBDiM.

2.2.2. Rodzaje materiałów

Materiałami stosowanymi przy wykonywaniu przepustu są:

- rury polietylenowe HDPE spiralnie karbowane, PVC lite gładkie oraz elementy łączące rury, jak złączki, paski zaciskowe lub śruby, odpowiadające wymaganiom aprobaty technicznej,

- materiał, stanowiący fundament pod rury i do zasypki przepustu, zgodny z dokumentacją projektową, np. mieszanka kruszywa naturalnego (pospółka) odpowiadająca wymaganiom PN-EN 13242:2004 [7], o uziarnieniu $0 \div 20$ mm lub $0 \div 31,5$ mm,
- ew. ława betonowa pod przepust lub jego część, zgodna z dokumentacją projektową, np. z betonu C 20/25 (B25) wg PN-EN 206-1:2003 [8],
- materiał do wykonania umocnienia skarp na wlocie i wylocie, zgodny z dokumentacją projektową, np. z:
 - a) brukowca, płyt betonowych ażurowych
 - b) betonowej kostki brukowej, odpowiadającej wymaganiom SST D-05.03.23 [5],
 - c) geosyntetyków (np. geowłóknin, geosiatek, geomat), odpowiadających wymaganiom aprobat technicznych i SST D-06.01.01 [6].

2.2.3. Składowanie materiałów

Rury oraz złączki i paski zaciskowe należy przechowywać tak, aby nie uległy mechanicznemu uszkodzeniu.

Podłoże, na którym składuje się rury, musi być równe, umożliwiające spoczywanie rury na krawędziach lub litej gładkiej powierzchni na całej długości rury. Rury można składać warstwowo do wysokości max 3,2 m. Rury układane swobodnie zaleca się układać warstwami prostopadłymi względem siebie. Układanie można wykonywać z podpórkami drewnianymi lub metalowymi zapobiegającymi przemieszczaniu rur. Kształt podpórek musi być taki, aby nie występował zbyt duży nacisk na sąsiednie warstwy rur, mogący spowodować ich uszkodzenie. Okres składowania na wolnym powietrzu nie powinien przekraczać 2 lat.

Składowanie innych materiałów powinno odpowiadać wymaganiom norm i SST wymienionych w punkcie 2.2.2.

3. SPRZĘT

3.1. Ogólne wymagania dotyczące sprzętu

Ogólne wymagania dotyczące sprzętu podano w SST DM.00.00.00 „Wymagania ogólne” [1] pkt 3.

3.2. Sprzęt stosowany do wykonania robót

Przy wykonywaniu robót Wykonawca w zależności od potrzeb, powinien wykazać się możliwością korzystania ze sprzętu dostosowanego do przyjętej metody robót, jak np.:

- koparką chwytakową na podwoziu gaśnicowym o pojemności łyżki $0,4 \text{ m}^3$,
- ubijakiem spalinowym, płytą wibracyjną, walcem lub innym sprzętem zagęszczającym,
- sprzętem transportowym,
- sprzętem do rozładunku rur, jak lekkim sprzętem dźwigowym, wózkami widłowymi (rozładunek może też być wykonywany ręcznie).

Uwaga: W czasie rozładunku rur należy zwracać uwagę, żeby nie uszkodzić krawędzi, np. przez zbyt energiczne wyciąganie rur, co powoduje tarcie krawędzi o podłoże.

Sprzęt powinien odpowiadać wymaganiom określonym w dokumentacji projektowej, ST, instrukcjach producentów lub propozycji Wykonawcy i powinien być zaakceptowany przez Inżyniera.

4. TRANSPORT

4.1. Ogólne wymagania dotyczące transportu

Ogólne wymagania dotyczące transportu podano w SST DM.00.00.00 „Wymagania ogólne” [1] pkt 4.

4.2. Transport materiałów

Materiały sypkie i drobne przedmioty można przewozić dowolnymi środkami transportu, w warunkach zabezpieczających je przed zanieczyszczeniem, zmieszaniem z innymi materiałami i nadmiernym zawilgoceniem.

Rury należy ułożyć równomiernie na całej powierzchni ładunkowej obok siebie i zabezpieczyć przed możliwością przesuwania się podczas transportu. Nie należy dopuścić, aby więcej niż 1 m rury wystawało poza obrys środka transportowego.

Geosyntetyki należy zabezpieczyć przed nadmiernym zawilgoceniem, ogrzaniem, naświetleniem, chemikaliami, tłuszczami i przedmiotami mogącymi je przebić lub rozciąć.

Mieszankę betonową można przewozić mieszalnikami samochodowymi, z czasem transportu nie dłuższym niż 90 min przy temperaturze otoczenia $+15^\circ\text{C}$, 70 min przy $+20^\circ\text{C}$ i 30 min przy $+30^\circ\text{C}$.

5. WYKONANIE ROBÓT

5.1. Ogólne zasady wykonania robót

Ogólne zasady wykonania robót podano w SST DM.00.00.00 „Wymagania ogólne” [1] pkt 5.

5.2. Zasady wykonywania robót

Sposób wykonania robót powinien być zgodny z dokumentacją projektową i ST. W przypadku braku wystarczających danych można korzystać z ustaleń podanych w niniejszej specyfikacji oraz z informacji podanych w załącznikach.

Podstawowe czynności przy wykonywaniu robót obejmują:

1. roboty przygotowawcze,
2. wykonanie wykopów, np. pod ławę lub w korpusie istniejącej drogi,
3. wykonanie fundamentu (ławy) pod rury, np. z mieszanki kruszywa naturalnego (pospółki), ew. z betonu pod przepustem lub jego częścią,
4. ułożenie rury na ławie w jednym odcinku lub w odcinkach, wymagających połączenia kolejnych dwóch rur złączką,
5. wykonanie zasypki przepustu,
6. umocnienie skarp przy wlocie i wylocie przepustu,
7. roboty wykończeniowe.

5.3. Roboty przygotowawcze

Przed przystąpieniem do robót należy, na podstawie dokumentacji projektowej, ST lub wskazań Inżyniera:

- ustalić lokalizację robót,
- ew. ustalić dane niezbędne do szczegółowego wytyczenia robót oraz ustalenia danych wysokościowych,
- usunąć przeszkody, np. drzewa, krzaki, obiekty, elementy dróg, ogrodzeń itd.,
- ew. odwodnić teren budowy w zakresie uzgodnionym z Inżynierem,
- ew. dokonać przełożenia koryta cieku do czasu wybudowania przepustu, wg osobnej dokumentacji projektowej.

Zaleca się korzystanie z ustaleń SST D.01.00.00 [2] w zakresie niezbędnym do wykonania robót przygotowawczych.

5.4. Wykonanie wykopów

Wykonanie wykopów powinno być zgodne z dokumentacją projektową. Dobór sprzętu i metody wykonania należy dostosować do rodzajów gruntu, objętości robót i odległości transportu.

Wykonanie wykopów powinno odpowiadać wymaganiom określonym w SST D.02.00.00 [3].

Dno wykopu powinno być wyrównane z dokładnością co najmniej ± 2 cm.

5.5. Ława pod przepustem

W przypadku układania przepustu bezpośrednio na gruncie (np. piaszczystym), kształt podłoża powinien być wyprofilowany stosownie do kształtu spodu rury.

Jeśli grunt podłoża wymaga rozłożenia nacisku, to rury przepustu powinny być układane na zagęszczonej warstwie podsypki (ławie) o grubości ustalonej w dokumentacji projektowej, z mieszanki kruszywa naturalnego o uziarnieniu np. 0÷20 mm, bez zanieczyszczeń. W przypadku wykonywania robót w zimie, gdy dno wykopu jest przemarznęte, zaleca się ułożyć podsypkę w sposób przedstawiony na rysunku 6.

Podsypkę należy zagęścić do 0,98 Proctora normalnego. Górna jej warstwa o grubości równej wysokości karbu powinna być luźna, aby karby rury mogły swobodnie się w niej zagłębić.

Jeśli dokumentacja projektowa przewiduje pod przepustem ławę betonową na całej długości lub na części (np. pod wlotem i wylotem), to powinna być wykonana z betonu C 20/25 i odpowiadać wymaganiom SST D.03.01.01 [4].

5.6. Ułożenie rur przepustu na ławie

Ułożenia rury na ławie należy dokonać po zaniwelowaniu poziomego dna i wytyczeniu osi przepustu.

Zaleca się układać rurę w jednym odcinku, jeśli możliwa jest dostawa rury o odpowiedniej długości, wynikająca z asortymentu produkcji i możliwości transportowych. W innych przypadkach, przepust złożony z dwóch lub większej liczby rur powinien mieć połączenia złączkami poszczególnych odcinków rur.

Łączenie dwóch odcinków rur polega na:

- ułożeniu na ławie złączki,
- położeniu na złączce dwóch sąsiednich końców rur,
- zamknięciu złączki,
- założeniu w złączce pasków lub śrub zaciskowych i zaciągnięcie ich.

Długość końcowego odcinka rury, mierzona w najkrótszym miejscu (patrz rys. 7) nie powinna być mniejsza od 1 m.

W przypadku gdy przepust ułożono na ławie, po uprzednim połączeniu odcinków rur poza ławą, należy sprawdzić skuteczność połączeń między rurami.

Rurę przepustu po ułożeniu należy ustabilizować w taki sposób, aby nie zmieniła swojego położenia w czasie zasypywania przepustu. Można dokonać tego podsypką wspierającą (patrz rys. 8).

Przycięcie skrajnych rur do płaszczyzny skarpy można wykonać przed montażem przepustu lub też na budowie po wykonaniu nasypu.

5.7. Zasyпка przepustu

Zasyпка przepustu do wysokości co najmniej 30 cm ponad górną krawędź przepustu (patrz rys. 8) powinna być wykonana mieszanką kruszywa naturalnego o frakcji $0 \div 31,5$ mm o klasie niejednorodności D5 lub piaskiem gruboziarnistym.

Zasyпка powinna być wykonywana:

- równomiernie i równocześnie z obu stron przepustu,
- **warstwami o grubości maksimum 30 cm, zagęszczonymi do wskaźnika zagęszczenia $\geq 0,95$ w strefie bezpośredniej przy rurze i $\geq 0,98$ w pozostałej strefie,**
- ze sprawdzaniem rzędnych posadowienia przepustu w celu niedopuszczenia do jego wypychania lub przemieszczania poziomego,
- ze zwróceniem uwagi, aby średnica ziaren kruszywa, układanego bezpośrednio na rurze, nie przekraczała wielkości skoku karbu zewnętrznego rury.

Jeśli grubość naziomu nad przepustem nie przekracza 1,0 m, to cały materiał zasypowy powinien odpowiadać wymaganiom określonym dla zasyпки grubości 30 cm. Pozostałą część nasypu można wykonać z materiałów określonych w SST D.02.00.00 [3].

Szczególnie starannie należy wykonać podsypkę wspierającą przepust, umieszczoną w obszarze ograniczonym ćwiartką koła nad ławą (patrz rys. 9 i 10). Materiał na podsypkę wspierającą powinien odpowiadać wymaganiom mieszanki z kruszywa $0 \div 20$ mm dla ławy.

5.8. Umocnienie skarp przy wlocie i wylocie przepustu

5.8.1. Rodzaje umocnień skarp (stosować typ materiału zgodnie z przedmiarem robót)

Umocnienie skarp przy wlocie i wylocie przepustu powinno odpowiadać ustaleniom dokumentacji projektowej.

Jeśli dokumentacja projektowa nie ustala inaczej, to umocnienie skarp można wykonać z:

- betonowej kostki brukowej lub płyt ażurowych betonowych,
- brukowca,
- geosyntetyku.

5.8.2. Umocnienie skarpy betonową kostką brukową lub płytami betonowymi ażurowymi W/w materiały powinna

odpowiadać wymaganiom SST D.05.03.23 [5], a sposób wykonania umocnienia powinien być zgodny z ustaleniami SST D.05.03.23 [5]

5.8.3. Umocnienie skarpy geosyntetykiem (jeżeli przedmiar robót tak mówi) Do umocnienia skarp

geosyntetykami można stosować:

- geotekstylię, w tym przede wszystkim geowłókniny,
- geosiatki, płaskie lub komórkowe,
- geomaty, tj. siatki ze strukturą przestrzenną, w tym geomatę darniową z wcześniej wyhodowaną trawą do natychmiastowego utworzenia roślinnego pokrycia skarpy.

5.9. Roboty wykończeniowe

Roboty wykończeniowe powinny być zgodne z dokumentacją projektową i SST. Do robót wykończeniowych należą prace związane z dostosowaniem wykonanych robót do istniejących warunków terenowych, takie jak:

- odtworzenie przeszkód czasowo usuniętych, np. parkanów, ogrodzeń nawierzchni, chodników, krawężników itp.,
- niezbędne uzupełnienia zniszczonej w czasie robót roślinności, tj. zatrawienia, krzewów, ew. drzew,
- roboty porządkujące otoczenie terenu robót.

6. KONTROLA JAKOŚCI ROBÓT

6.1. Ogólne zasady kontroli jakości robót

Ogólne zasady kontroli jakości robót podano w SST DM.00.00.00 „Wymagania ogólne” [1] pkt 6.

6.2. Badania przed przystąpieniem do robót

Przed przystąpieniem do robót Wykonawca powinien:

- uzyskać wymagane dokumenty, dopuszczające wyroby budowlane do obrotu i powszechnego stosowania (aprobaty techniczne, certyfikaty zgodności, deklaracje zgodności, ew. badania materiałów wykonane przez dostawców itp.),
 - ew. wykonać własne badania właściwości materiałów przeznaczonych do wykonania robót, określone w pkt 2,
 - sprawdzić cechy zewnętrzne gotowych materiałów z tworzyw i prefabrykowanych.
- Wszystkie dokumenty oraz wyniki badań Wykonawca przedstawia Inżynierowi do akceptacji.

6.3. Badania w czasie robót

Częstotliwość oraz zakres badań i pomiarów, które należy wykonać w czasie robót podaje tablica 1.

Tablica 1. Częstotliwość oraz zakres badań i pomiarów w czasie robót

Lp.	Wyszczególnienie robót	Częstotliwość badań	Wartości dopuszczalne
1	Lokalizacja i zgodność granic terenu robót z dokumentacją projektową	1 raz	Wg pktu 5 i dokumentacji projektowej
2	Wykonanie wykopów	Bieżąco	Wg pktu 5
3	Wykonanie fundamentu (ławy) przepustu	Bieżąco	Wg pktu 5
4	Ułożenie rur przepustu na ławie	Bieżąco	Wg pktu 5
5	Zasyпка przepustu	Bieżąco	Wg pktu 5
6	Umocnienie skarp przy wlocie i wylocie przepustu	Bieżąco	Wg pktu 5
7	Wykonanie robót wykończeniowych	Ocena ciągła	Wg pktu 5

7. OBMIAŁ ROBÓT**7.1. Ogólne zasady obmiaru robót**

Ogólne zasady obmiaru robót podano w SST DM.00.00.00 „Wymagania ogólne”

[1] pkt 7.

7.2. Jednostka obmiarowa

Jednostką obmiarową jest m (metr) kompletnego wykonania przepustu

8. ODBIÓR ROBÓT**8.1. Ogólne zasady odbioru robót**

Ogólne zasady odbioru robót podano w SST DM.00.00.00 „Wymagania ogólne”

[1] pkt 8.

Roboty uznaje się za wykonane zgodnie z dokumentacją projektową, ST i wymaganiami Inżyniera, jeżeli wszystkie pomiary i badania z zachowaniem tolerancji wg pkt 6 dały wyniki pozytywne.

8.2. Odbiór robót zanikających i ulegających zakryciu

Odbiorowi robót zanikających i ulegających zakryciu podlegają:

- wykonanie wykopu,
- wykonanie ławy fundamentowej.

Odbiór tych robót powinien być zgodny z wymaganiami pktu 8.2 DM.00.00.00

„Wymagania ogólne” [1] oraz niniejszej SST.

9. PODSTAWA PŁATNOŚCI

9.1. Ogólne ustalenia dotyczące podstawy płatności

Ogólne ustalenia dotyczące podstawy płatności podano w SST DM.00.00.00

„Wymagania ogólne” [1] pkt 9.

9.2. Cena jednostki obmiarowej

Cena wykonania 1 m kompletnego przepustu obejmuje:

- prace pomiarowe i roboty przygotowawcze,
- oznakowanie robót,
- przygotowanie podłoża,
- dostarczenie materiałów i sprzętu,
- wykonanie przepustu z wykopem, ławą, ułożeniem rur, zasypką, umocnieniem skarp według
- wymagań dokumentacji projektowej, ST i specyfikacji technicznej,
- przeprowadzenie pomiarów i badań wymaganych w specyfikacji technicznej,
- odwiezienie sprzętu.

9.3. Sposób rozliczenia robót tymczasowych i prac towarzyszących

Cena wykonania robót określonych niniejszą SST obejmuje:

- roboty tymczasowe, które są potrzebne do wykonania robót podstawowych, ale nie są przekazywane Zamawiającemu i są usuwane po wykonaniu robót podstawowych,
- prace towarzyszące, które są niezbędne do wykonania robót podstawowych, niezaliczane do robót tymczasowych, jak geodezyjne wytyczenie robót itd.

10. PRZEPISY ZWIĄZANE

10.1. Ogólne specyfikacje techniczne (SST)

1.	DM.00.00.00	Wymagania ogólne
2.	D.01.00.00	Roboty przygotowawcze
3.	D.02.00.00	Roboty ziemne
4.	D-03.01.01	Przepusty pod koroną drogi
5.	D.05.03.23	Nawierzchnia z kostki betonowej

10.2. Normy

7.	PN-EN 13242:2004	Kruszywa do niezwiązanych i związanych hydraulicznie materiałów stosowanych w obiektach budowlanych i budownictwie drogowym (W okresie przejściowym można stosować PN-B-11111:1996 Kruszywa mineralne. Kruszywa naturalne do nawierzchni drogowych. Żwir i mieszanka)
8.	PN-EN 206-1:2003	Beton – Część 1: Wymagania, właściwości, produkcja i zgodność (W okresie przejściowym można stosować PN-B-06250:1988 Beton zwykły)

11. ZAŁĄCZNIKI

RURY POLIETYLENOWE**Charakterystyka rur polietylenowych HDPE**

Rury do przepustów wykonane są z wysokoudarowej odmiany polietylenu HDPE, wysokiej gęstości, charakteryzującego się dobrą odpornością na działanie roztworu soli i olejów mineralnych i ograniczoną odpornością na benzynę. Materiał jest palny, a zapłon następuje przy bezpośrednim, długotrwałym zetknięciu z otwartym ogniem. Skrót HDPE oznacza „high-density polyethylene”, tj. polietylen wysokiej gęstości.

Powierzchnia wewnętrzna rury jest gładka, a powierzchnia zewnętrzna jest wykształcona w formie spiralnego karbu o wielkości i skoku zwoju zależnego od średnicy rury, zwiększającego się ze wzrostem średnicy (rys. 1).

Karbowanie rury zaprojektowano w sposób umożliwiający uzyskanie jak największej wytrzymałości rur na ściskanie, w połączeniu z małą masą materiału. Spiralny kształt karbowania pozwala na optymalny rozkład naprężeń w rurze oraz umożliwia dobre wypełnienie cząstkami gruntu przestrzeni między karbami. Wytrzymałość na ściskanie rury, określona na podstawie metody naprężeń pierścieniowych wynosi zwykle minimum 8 kPa.

Rura, jako konstrukcja podatna, współpracując z otaczającą zasypką, wykorzystuje zjawisko przesklepienia obciążeń powodując, w zależności od wysokości naziomu, przenoszenie przez rurę około 30% obciążeń zewnętrznych, a pozostałą część obciążeń – przez otaczający grunt.

Długość wytwarzanych odcinków rur określa producent (zwykle 2÷12 m). Odcinki poszczególnych rur można łączyć za pomocą elementów w formie złączek i opasek zaciskowych lub śrub, z tym że istnieją różne rodzaje złączek: plastikowe z karbami, metalowe jednodzielne lub dwudzielne, w zależności od stosowanej średnicy rury (rys. 2).

Przykładowy asortyment produkowanych rur polietylenowych spiralnie karbowanych przedstawiono w tabelicy 1.1, a najmniejsze średnice przepustów pod koroną drogi – w tabelicy 1.2.

Tablica 1.1. Przykładowy asortyment produkowanych rur polietylenowych spiralnie karbowanych (wg danych producenta)

Lp.	Średnica rury, mm		Odstęp karbów, mm	Masa rury, kg/m
	nominalna	zewnętrzna		
1	400	485,8	70,0	9,6
2	500	621,0	87,5	15,8
3	600	728,4	105,0	21,3
4	800	970,4	140,0	36,9
5	1000	1222,7	175,0	57,5

Tablica 1.2. Najmniejsze średnice przepustów pod koroną drogi

(Wg rozporządzenia MTiGM z 30.05.2000, Dz.U. nr 63, poz. 735)

Lp.	Klasa drogi	Najmniejsza średnica przepustu (wewnętrzna) w mm, przy długości przepustu	
		< 10 m	≥ 10 m
1	A, S	-	1000
2	GP, G, Z	800	800
3	L, D	600 (lub mniejsza zgodnie z dokumentacją projektową)	800 (lub mniejsza zgodnie z dokumentacją projektową)

1.2. Zalety rur polietylenowych

Przepusty z rur HDPE/PVC mają następujące, pozytywne cechy:

- montaż rur przepustu może być dokonany ręcznie, bez użycia cięższego sprzętu mechanicznego,
- sposób montażu rur minimalizuje okres czasu potrzebny do budowy obiektu,
- rury te nie wymagają ścianek czołowych przepustu, gdyż zwykle dostosowuje się je do pochylenia skarp nasypu, przez przycięcie (są wymagane jeśli przedmiar robót tak mówi),
- przepust z w/w rur jest odporny na działanie agresywnych związków chemicznych; nie wymaga robót izolacyjnych,
- montaż przepustu można wykonywać w ujemnych temperaturach otoczenia,
- istnieje łatwość czyszczenia przepustu: wodą w okresie letnim lub parą wodną 105°C w okresie zimowym.
-

ZAŁĄCZNIK 2

ELEMENTY WYKONANIA PRZEPUSTU

2.1. Nadsypka nad przepustem

Grubość nadsypki nad przepustem uzależniona jest od średnicy rury i obciążenia. Minimalna grubość nadsypki, łącznie z warstwami konstrukcyjnymi nawierzchni, dla rur o średnicy 600 ÷ 1000 mm, powinna wynosić od 0,5 średnicy rury do max. 12 m. W przypadku gdy warstwy konstrukcyjne nawierzchni są grubsze niż zalecana minimalna nadsypka, to jej grubość nad rurą powinna wynosić minimum 0,10 ÷ 0,15 m, mierząc od karbu rury do spodu nawierzchni.

Inne maksymalne i minimalne grubości zasypki dopuszcza się pod warunkiem wykazania obliczeniowo, że nie zostanie przekroczona dopuszczalna deformacja rury.

2.2. Posadowienie przepustu

Przepust można wykonać na gruncie dowolnego typu, przy spełnieniu odpowiednich wymagań dostosowujących do nośności podłoża.

W przypadku posadowienia przepustu na plastycznym podłożu gliniastym lub namulach należy wykonać warstwę odcinającą, np. z geowłókniny o wytrzymałości na rozrywanie min. 7 kPa (rys. 5).

W przypadku gruntu wysadzinowego podsypkę wykonuje się z pospółki o maksymalnej średnicy ziaren 20 mm; grubość warstwy minimum 15 cm, a w miejscu spodziewanej złączeni min. 10 cm. Zaleca się, aby podsypkę ułożyć wówczas w kierunku podłużnym i poprzecznym, zgodnie z rysunkiem 6. Podobną konstrukcję podsypki zaleca się wykonywać na przemarznietym dnie wykopu w okresie zimowym.

Alternatywnie można wykonać na części (np. na obrukowanym wlocie i wylocie) przepustu lub pod całym przepustem ławę betonową (rys. 10).

2.3. Ułożenie przepustu z rur

Długość przepustu powinna być dostosowana do poziomu jego ułożenia, kąta przecięcia przepustu z osią drogi i zakończenia zależnego od ścięcia końca zgodnego z pochyleniem skarpy nasypu (ew. bez ścięcia).

Łączenie dwóch odcinków rur dokonuje się złączką zaciskową (rys. 2 i 3), której końce następnie dociska się paskami lub śrubami (rys. 4) zaciskowymi. Długość końcowego, skrajnego odcinka rury nie powinna być mniejsza od 1 m (rys. 7).

2.4. Zasyпка przepustu

Przepust jednorurowy powinien mieć zasypkę z gruntu przepuszczalnego, wykonaną wg rysunku 8, a dwururowy wg rys. 9.

Pozostałą część nasypu nad przepustem należy wykonać według zasad określonych dla gruntów nasypowych.

2.5. Umocnienie skarp przy wlocie i wylocie

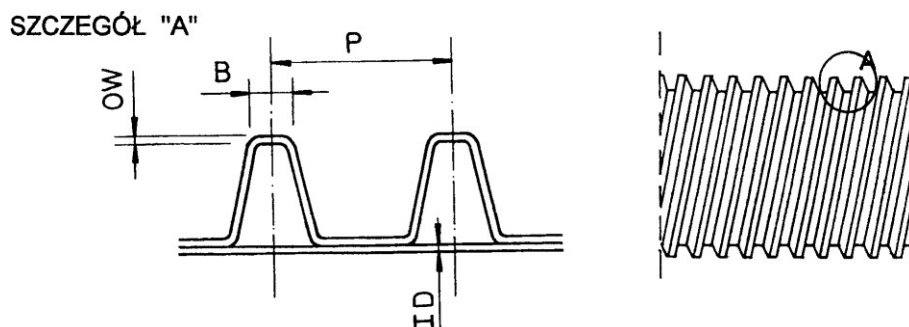
Ze względów wytrzymałościowych rur, wlot lub wylot przepustu nie wymaga specjalnych umocnień. Nie ma potrzeby wykonywania ścianek czołowych przy przepuście. Umocnienie wlotu lub wylotu można rozważać do ochrony skarp przed wodą, dla przepustów o średnicy większej od 30 cm, zwłaszcza przy wlocie zatopionym.

Przykładowy sposób umocnienia skarpy betonową kostką brukową lub elementami kamiennymi przedstawiono na rysunku 10.

RYSUNKI

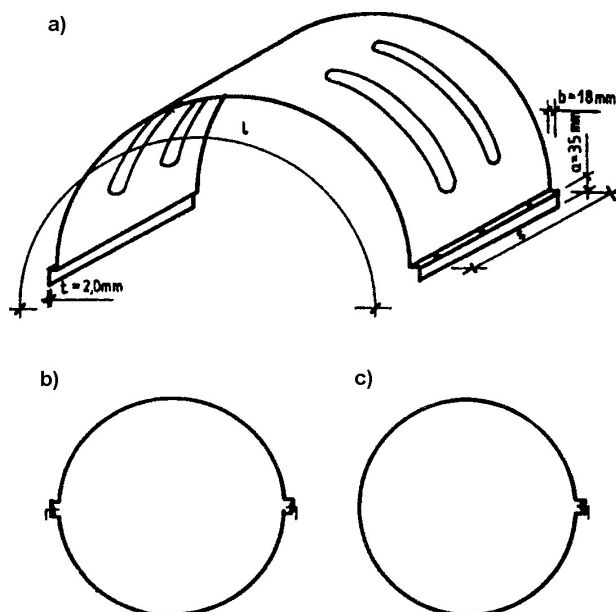
(wg producenta rur) Rys. 1. Karby na

rurze polietylenowej

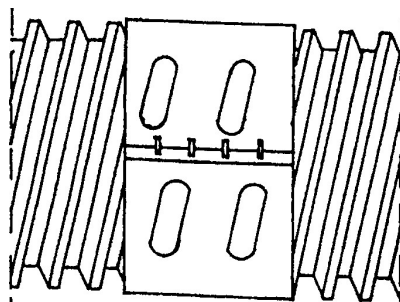


Rys. 2. Przykład złączki zaciskowej do połączenia dwóch rur polietylenowych

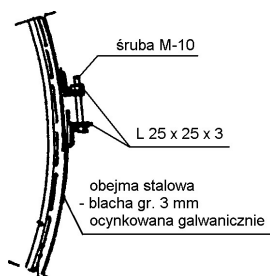
- a) Widok górnej części złączki dwudzielnej, b) Przekrój poprzeczny złączki dwudzielnej,
c) Przekrój poprzeczny złączki jednodzielnej (Uwaga: Producent dostarcza również inne typy złączek)



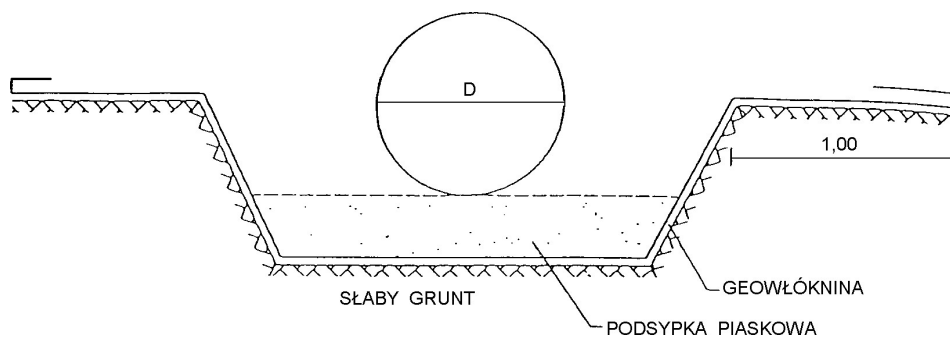
Rys. 3. Dwa odcinki rur połączone złączką zaciskową z blachy stalowej grubości 3 mm ocynkowanej galwanicznie (Istnieją również złączki plastikowe)



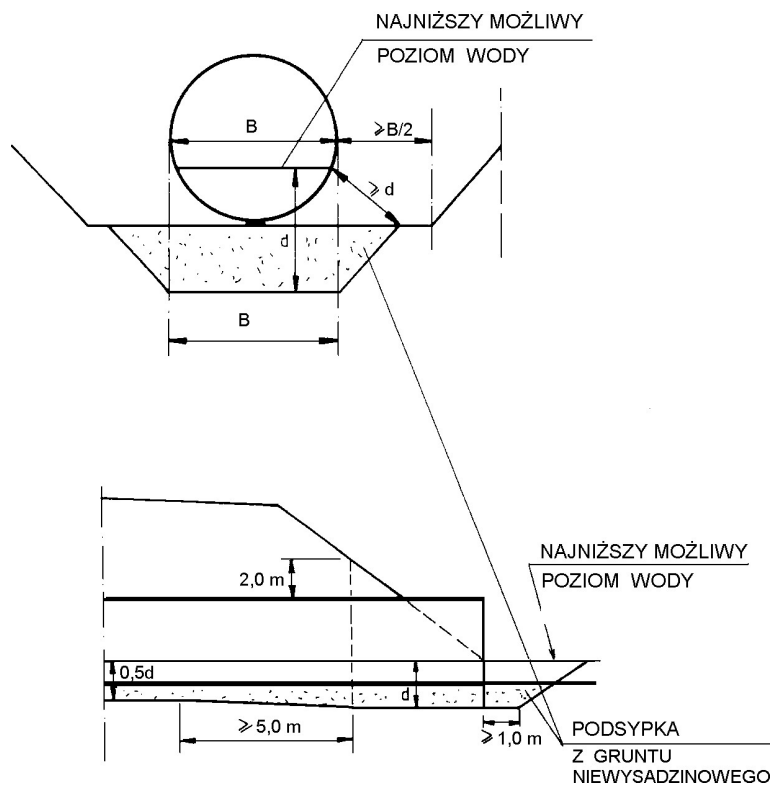
Rys. 4. Śruba zaciskowa na złączce metalowej łączącej dwa odcinki rur (Istnieją również złączki plastikowe)



Rys. 5. Ułożenie rur przepustu na słabym gruncie



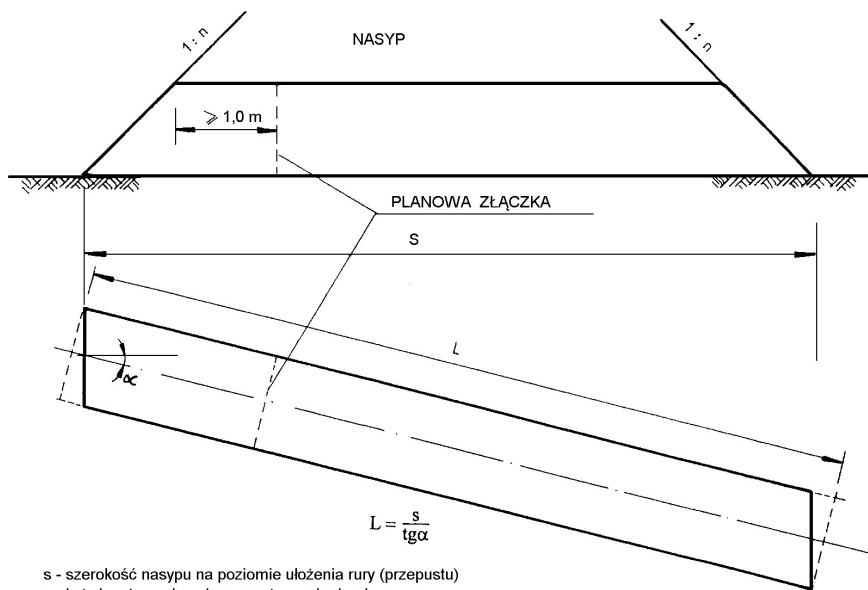
Rys. 6. Sposób wykonania podsypki pod przepustem, posadawianym na gruncie wysadzinowym



Rys. 7. Końcowy, skrajny odcinek rury nie powinien być krótszy od 1 m

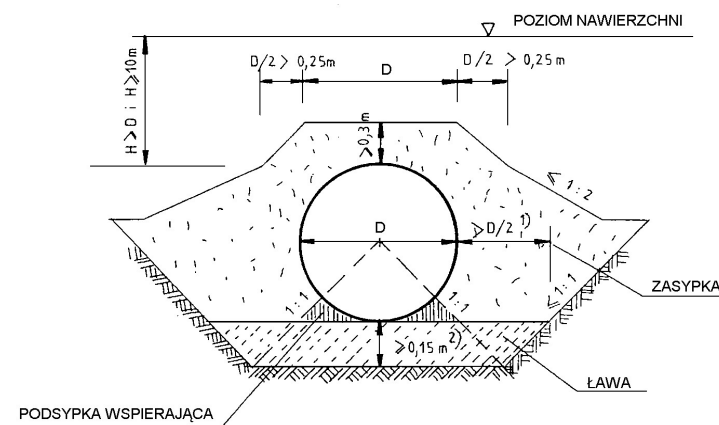
STWIORB

dla inwestycji pn.: „Wymiana krawężników przy drogach powiatowych na terenie powiatu wrocławskiego”



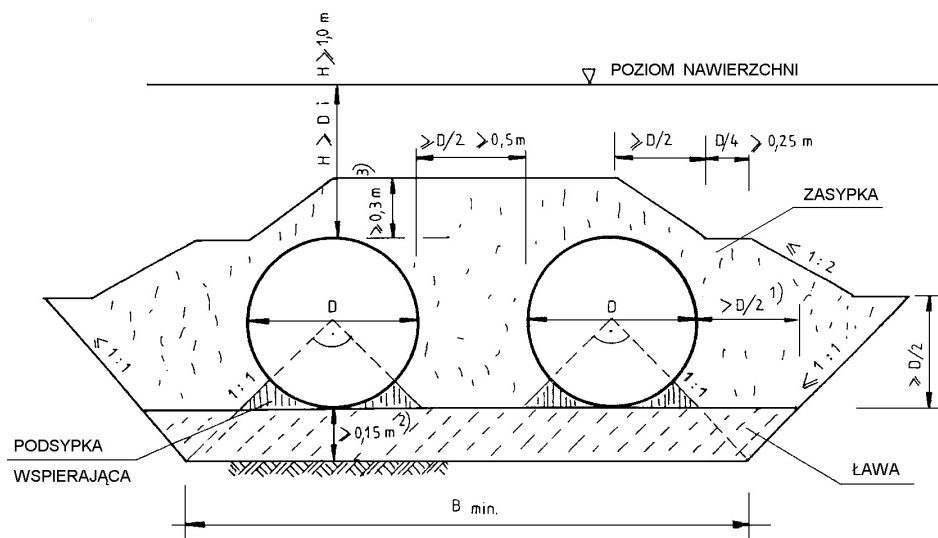
s - szerokość nasypu na poziomie ułożenia rury (przepustu)
 α - kąt skrzyżowania osi przepustu z osią drogi

Rys. 8. Zasyпка nad przepustem jednorurowym



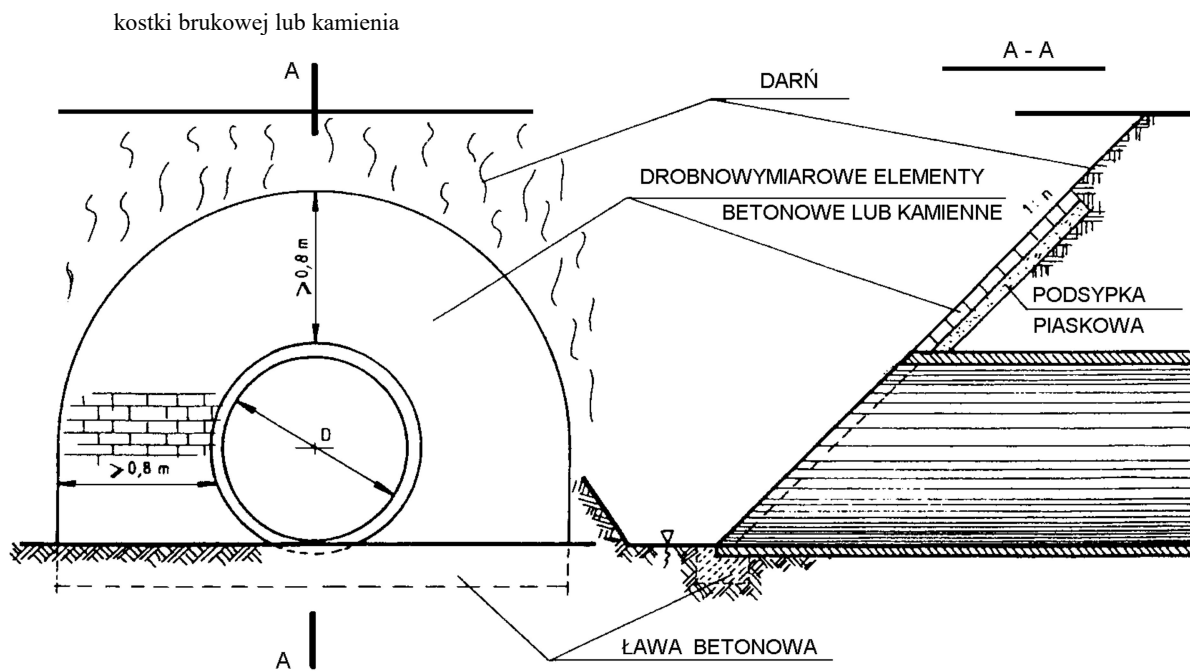
¹⁾ wymiar może być zwiększony dla gruntów wrażliwych na przemarzanie
²⁾ w miejscu złączenia min. 0,10 m

Rys. 9. Zasyпка nad przepustem dwururowym



¹⁾ wymiar może być zwiększony dla gruntów wrażliwych na przemarzanie
²⁾ w miejscu złączenia min. 0,10 m
³⁾ grubość równa całkowitej wysokości w wypadku gdy $H \leq 1$

Rys. 10. Przykład umocnienia skarpy przy wlocie przepustu za pomocą drobno-wymiarowych elementów z betonowej



34. D. 05.03.11 FREZOWANIE NAWIERZCHNI ASFALTOWYCH NA ZIMNO

1. WSTĘP

1.1. Przedmiot OST

Przedmiotem niniejszej ogólnej specyfikacji technicznej (OST) są wymagania dotyczące wykonania i odbioru robót związanych z frezowaniem nawierzchni asfaltowych na zimno.

1.2. Zakres stosowania OST

Ogólna specyfikacja techniczna (OST) stanowi obowiązującą podstawę opracowania szczegółowej specyfikacji technicznej (SST) stosowanej jako dokument przetargowy i kontraktowy przy zleceniu i realizacji robót na drogach krajowych i wojewódzkich.

Zaleca się wykorzystanie OST przy zleceniu robót na drogach miejskich i gminnych.

1.3. Zakres robót objętych OST

Ustalenia zawarte w niniejszej specyfikacji dotyczą zasad prowadzenia robót związanych z frezowaniem nawierzchni asfaltowych na zimno.

Frezowanie nawierzchni asfaltowych na zimno może być wykonywane w celu:

- uszorstnienia nawierzchni,
 - profilowania,
 - napraw nawierzchni
- oraz przed wykonaniem nowej warstwy.

1.4. Określenia podstawowe

1.4.1. Recykling nawierzchni asfaltowej - powtórne użycie mieszanki mineralno-asfaltowej odzyskanej z nawierzchni.

1.4.2. Frezowanie nawierzchni asfaltowej na zimno - kontrolowany proces skrawania górnej warstwy nawierzchni asfaltowej, bez jej ogrzania, na określonej głębokość.

1.4.3. Pozostałe określenia są zgodne z obowiązującymi, odpowiednimi polskimi normami i z definicjami podanymi w DM.00.00.00 „Wymagania ogólne” pkt 1.4.

1.5. Ogólne wymagania dotyczące robót

Ogólne wymagania dotyczące robót podano w DM-00.00.00 „Wymagania ogólne” pkt 1.5.

2. MATERIAŁY

Nie występują.

3. SPRZĘT

3.1. Ogólne wymagania dotyczące sprzętu

Ogólne wymagania dotyczące sprzętu podano w OST D-M-00.00.00 „Wymagania ogólne” pkt 3.

3.2. Sprzęt do frezowania

Należy stosować frezarki drogowe umożliwiające frezowanie nawierzchni asfaltowej na zimno na określonej głębokość.

Frezarka powinna być sterowana elektronicznie i zapewniać zachowanie wymaganej równości oraz pochyleń poprzecznych i podłużnych powierzchni po frezowaniu. Do małych robót (naprawy części jezdni) Inżynier może dopuścić frezarki sterowane mechanicznie.

Szerokość bębna frezującego powinna być dobrana zależnie od zakresu robót. Przy lokalnych naprawach szerokość bębna może być dostosowana do szerokości skrawanych elementów nawierzchni. Przy frezowaniu całej jezdni szerokość bębna skrawającego powinna być co najmniej równa 1200 m.

Przy dużych robotach frezarki muszą być wyposażone w przenośnik sfrezowanego materiału, podający go z jezdni na środki transportu.

Przy frezowaniu warstw asfaltowych na głębokość ponad 50 mm, z przeznaczeniem odzyskanego materiału do recyklingu na gorąco w otaczarce, zaleca się frezowanie współbieżne, tzn. takie, w którym kierunek

obrotów bębna skrawającego jest zgodny z kierunkiem ruchu frezarki. Za zgodą Inspektora może być dopuszczone frezowanie przeciwbieżne, tzn. takie, w którym kierunek obrotów bębna skrawającego jest przeciwny do kierunku ruchu frezarki.

Przy pracach prowadzonych w terenie zabudowanym frezarki muszą, a poza nimi powinny, być zaopatrzone w systemy odpylania. Za zgodą Inspektora można dopuścić frezarki bez tego systemu:

- a) na drogach zamiejskich w obszarach niezabudowanych,
- b) na drogach miejskich, przy małym zakresie robót.

Wykonawca może używać tylko frezarki zaakceptowane przez Inspektora. Wykonawca powinien przedstawić dane techniczne frezarek, a w przypadkach jakichkolwiek wątpliwości przeprowadzić demonstrację pracy frezarki, na własny koszt.

4. TRANSPORT

4.1. Ogólne wymagania dotyczące transportu

Ogólne wymagania dotyczące transportu podano w DM.00.00.00

„Wymagania ogólne” pkt 4.

4.2. Transport sfrezowanego materiału

Transport sfrezowanego materiału powinien być tak zorganizowany, aby zapewnić pracę frezarki bez postojów. Materiał może być wywożony dowolnymi środkami transportowymi.

5. WYKONANIE ROBÓT

5.1. Ogólne zasady wykonania robót

Ogólne zasady wykonania robót podano w DM.00.00.00 „Wymagania ogólne” pkt 5.

5.2. Wykonanie frezowania

Nawierzchnia powinna być frezowana do głębokości, szerokości i pochyień zgodnych z dokumentacją projektową i SST.

Jeżeli frezowana nawierzchnia ma być oddana do ruchu bez ułożenia nowej warstwy ścieralnej, to jej tekstura powinna być jednorodna, złożona z nieciągłych prążków podłużnych lub innych form geometrycznych, gwarantujących równość, szorstkość i estetyczny wygląd.

Jeżeli ruch drogowy ma być dopuszczony po sfrezowanej części jezdni, to wówczas, ze względów bezpieczeństwa należy spełnić następujące warunki:

- a) należy usunąć ścięty materiał i oczyścić nawierzchnię,
- b) przy frezowaniu poszczególnych pasów ruchu, wysokość podłużnych pionowych krawędzi nie może przekraczać 40 mm,
- c) przy lokalnych naprawach polegających na sfrezowaniu nawierzchni przy linii krawężnika (ścieku) dopuszcza się większy uskok niż określono w pkt b), ale przy głębokości większej od 75 mm wymaga on specjalnego oznakowania,
- d) krawędzie poprzeczne na zakończeniu dnia roboczego powinny być klinowo ścięte.

5.3. Uszorstnienie warstwy ścieralnej

Technologia ta ma zastosowanie w przypadku nawierzchni nowych, które charakteryzują się małą szorstkością spowodowaną polerowaniem przez koła pojazdów, albo nadmiarem asfaltu.

Frezarka powinna ścieć około 12 mm warstwy ścieralnej tworząc szorstką makroteksturę powierzchni. Zęby skrawające na obwodzie bębna frezującego powinny być tak dobrane, aby zapewnić regularną rzeźbę powierzchni po frezowaniu.

5.4. Profilowanie warstwy ścieralnej

Technologia ta ma zastosowanie do frezowania nierówności podłużnych i małych kolein lub innych deformacji. Jeżeli frezowanie obejmie całą powierzchnię jezdni i nie będzie wbudowana nowa warstwa ścieralna, to frezarka musi być sterowana elektronicznie względem ustalonego poziomu odniesienia, a szerokość bębna frezującego nie może być mniejsza od 1800 mm.

Jeżeli frezowanie obejmie lokalne deformacje tylko na części jezdni to frezarka może być sterowana mechanicznie, a wymiar bębna skrawającego powinien być zależny od wielkości robót i zaakceptowany przez Inspektora.

5.5. Frezowanie warstwy ścieralnej przed ułożeniem nowej warstwy lub warstw asfaltowych

Do frezowania należy użyć frezarek sterowanych elektronicznie, względem ustalonego poziomu odniesienia, zachowując spadki poprzeczne i niweletę drogi. Nawierzchnia powinna być sfrezowana na głębokość projektowaną z dokładnością ± 5 mm.

5.6. Frezowanie przy kapitalnych naprawach nawierzchni

Przy kapitalnych naprawach nawierzchni frezowanie obejmuje kilka lub wszystkie warstwy nawierzchni na głębokość określoną w dokumentacji projektowej.

6. KONTROLA JAKOŚCI ROBÓT**6.1. Ogólne zasady kontroli jakości robót**

Ogólne zasady kontroli jakości robót podano w DM.00.00.00 „Wymagania ogólne” pkt 6.

6.2. Częstotliwość oraz zakres pomiarów kontrolnych**6.2.1. Minimalna częstotliwość pomiarów**

Częstotliwość oraz zakres pomiarów dla nawierzchni frezowanej na zimno podano w tablicy 1.

Tablica 1. Częstotliwość oraz zakres pomiarów kontrolnych nawierzchni frezowanej na zimno

Lp.	Właściwość nawierzchni	Minimalna częstotliwość pomiarów
1	Równość podłużna	łata 4-metrową co 20 metrów
2	Równość poprzeczna	łata 4-metrową co 20 metrów
3	Spadki poprzeczne	co 50 m
4	Szerokość frezowania	co 50 m
5	Głębokość frezowania	na bieżąco, według SST

6.2.2. Równość nawierzchni

Nierówności powierzchni po frezowaniu mierzone łata 4-metrową zgodnie z BN- 68/8931-04 [1] nie powinny przekraczać 6 mm.

6.2.3. Spadki poprzeczne

Spadki poprzeczne nawierzchni po frezowaniu powinny być zgodne z dokumentacją projektową, z tolerancją $\pm 0,5\%$.

6.2.4. Szerokość frezowania

Szerokość frezowania powinna odpowiadać szerokości określonej w dokumentacji projektowej z dokładnością ± 5 cm.

6.2.5. Głębokość frezowania

Głębokość frezowania powinna odpowiadać głębokości określonej w dokumentacji projektowej z dokładnością ± 5 mm.

Powyższe ustalenia dotyczące dokładności frezowania nie dotyczą wyburzenia kilku lub wszystkich warstw nawierzchni przy naprawach kapitalnych. W takim przypadku wymagania powinny być określone w SST w dostosowaniu do potrzeb wynikających z przyjętej technologii naprawy.

7. OBMIAR ROBÓT**7.1. Ogólne zasady obmiaru robót**

Ogólne zasady obmiaru robót podano w DM.00.00.00 „Wymagania ogólne”

pkt 7.

7.2. Jednostka obmiarowa

Jednostką obmiarową jest m² (metr kwadratowy).

8. ODBIÓR ROBÓT

Ogólne zasady odbioru robót podano w DM.00.00.00 „Wymagania ogólne” pkt 8.

Roboty uznaje się za wykonane zgodnie z dokumentacją projektową, SST i wymaganiami Inspektora, jeżeli wszystkie pomiary i badania z zachowaniem tolerancji wg pkt 6 dały wyniki pozytywne.

9. PODSTAWA PŁATNOŚCI

9.1. Ogólne ustalenia dotyczące podstawy płatności

Ogólne ustalenia dotyczące podstawy płatności podano w OST D-M-00.00.00 „Wymagania ogólne” pkt 9.

9.2. Cena jednostki obmiarowej

Cena wykonania 1 m² frezowania na zimno nawierzchni asfaltowej obejmuje:

- prace pomiarowe,
- oznakowanie robót,
- frezowanie,
- transport sfrezowanego materiału,
- przeprowadzenie pomiarów wymaganych w specyfikacji technicznej.

10. PRZEPISY ZWIĄZANE Normy

1. BN-68/8931-04 Drogi samochodowe. Pomiar równości nawierzchni planografem i łąką.